

Recirculatie onderbouw plafondunit
Cloud 110cm

230
Wit

EAN 5414425002306

Algemene informatie

Motor geïntegreerd	•
Verlichting kookmodus (kleur- en lichtintensiteit aanpasbaar en soft on/off)	• LED (2.400 - 4.000K)
Verlichting sfeermodus (kleur- en lichtintensiteit aanpasbaar en soft on/off)	• LED (2.400 - 4.000K)
Met geluiddemper	•
Recirculatie	• (Monoblock)

Afmetingen (mm)

Afmetingen (BxDxH) (mm)	1100 x 600 x 174
Advies afstand tussen werkblad en onderzijde afzuigkap met elektrische of keramische kookplaat (Hmin-Hmax)(mm)	600 - 1600
Advies afstand tussen werkblad en onderzijde afzuigkap met gas of inductie kookplaat (Hmin-Hmax)(mm)	650 - 1600

Functies

Bediening	afstandsbediening
Aantal snelheden	4
Naloopstand (minuten)	30
InTouch functie voor kookplaten	•
Auto-Stop	•
Reinigingsindicatie voor vetfilter	•
Reinigingsindicatie voor recirculatiefilter	•

Luchthoeveelheid en geluidsniveau

Luchthoeveelheid (m ³ /u) (EN 61591):	
- Stand 1	257
- Stand 2	401
- Stand 3	487
- Stand 4	608
Druk (Pa) in hoogste stand (EN 61591)	323
Geluidsniveau (dB(A) re 1 pW)/ Geluidsdruk (dB(A) re 20µPa)(EN 60704-2-13):	
- Stand 1	47/36
- Stand 2	55/44
- Stand 3	59/48
- Stand 4	64/53

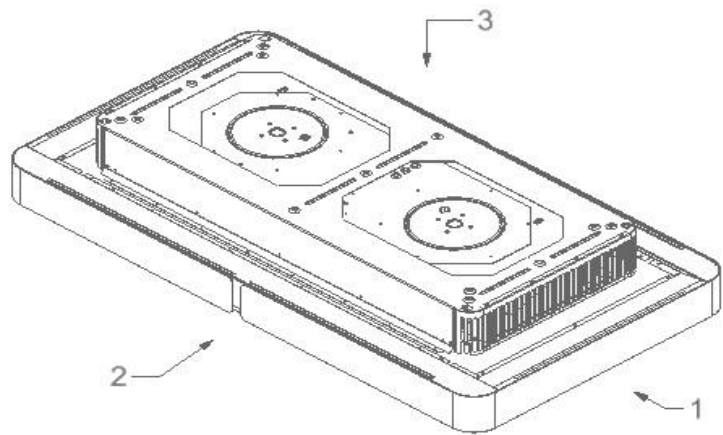
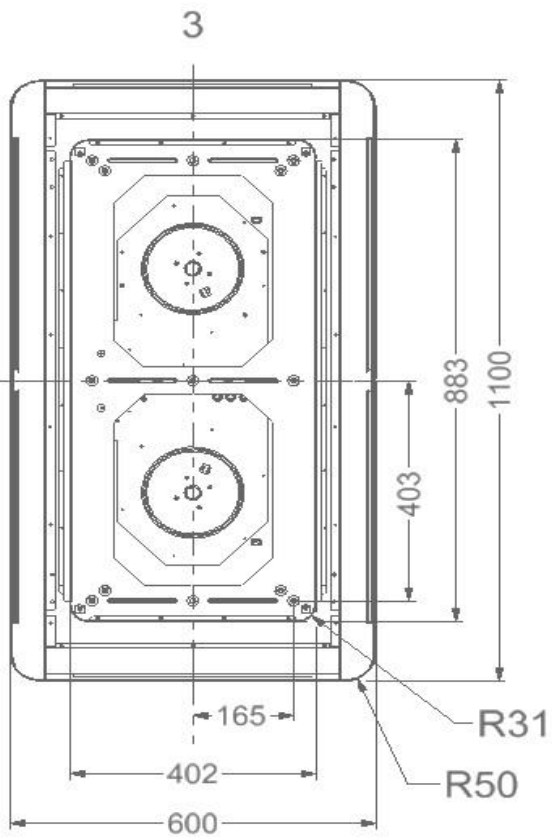
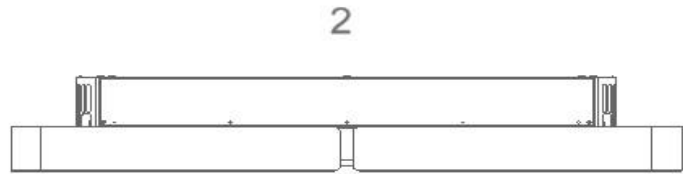
Technische eigenschappen

Aantal metalen vetfilters	2
Elektrische aansluitwaarde (W)	191
Electriciteitsverbruik in de uit-stand P0 (W)	-
Electriciteitsverbruik in de stand-by-stand Ps (W)	0,6
Positie afvoer	linker- en rechterzijde
Gewicht afzuigkap (kg)	35,5



Recirculatie onderbouw plafondunit
Cloud 110cm

230
Wit



Recirculatie onderbouw plafonduunit
Cloud 110cm

230
Wit

