

Montagehandleiding



Lanesto Urban serie

LANESTO

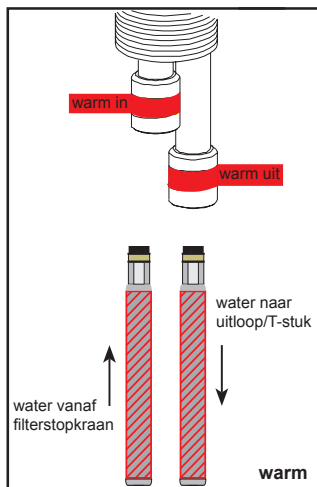



Alleen in gebruik nemen bij een waterdruk kleiner dan 6 bar.

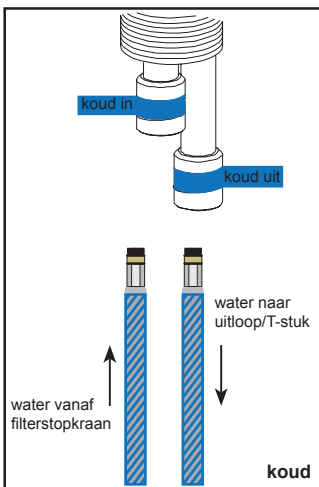



De oppervlakten van de kraan mogen nooit behandeld/ schoongemaakt worden met chemische zuren, azijn, kalkverwijderende middelen of middelen op basis van alcohol (o.a. huishoudelijke schoonmaakmiddelen).

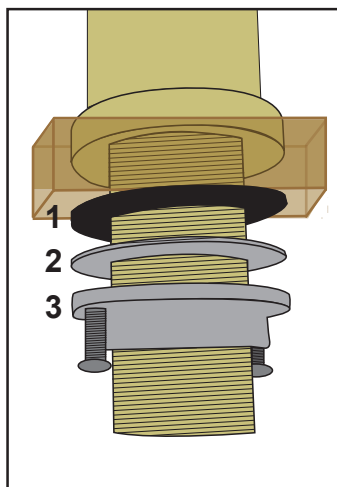
Montage



 Handvast aandraaien
(zonder gereedschap)



 Handvast aandraaien
(zonder gereedschap)



Montage is voor de grepen
en uitloop hetzelfde

