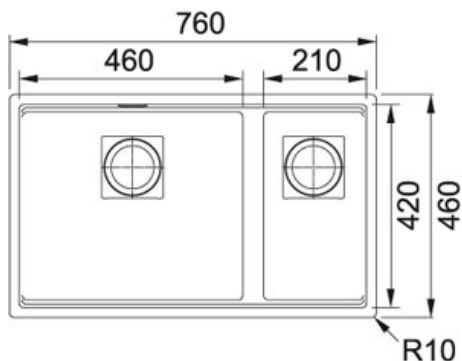


# Fragranit+ Onyx | KNG120OX1

FAMILIE : Spoeltafels | INSTALLATIETIPE : Onderbouw | SERIE : Kubus 2 | MODEL : KNG 120 | UITVOERING : Fragranit+ Onyx



## TECHNISCHE GEGEVENS

|                        |                               |
|------------------------|-------------------------------|
| Kast                   | 800.00 mm                     |
| Ventiel                | 3 1/2" met draaiknopbediening |
| Breedte                | 460.00 mm                     |
| Lengte van grote bak   | 460.00 mm                     |
| Breedte van grote bak  | 420.00 mm                     |
| Diepte van grote bak   | 200.00 mm                     |
| Aantal bakken          | 1 1/2                         |
| Positie druiplad       | Geen                          |
| Uitsparing lengte      | 720.00 mm                     |
| Uitsparing breedte     | 420.00 mm                     |
| Uitsparing radius      | R: 10 mm                      |
| Ventielset inbegrepen  | Ja                            |
| Lengte van kleine bak  | 210.00 mm                     |
| Breedte van kleine bak | 420.00 mm                     |
| Diepte van kleine bak  | 200.00 mm                     |

## SPECIFICATIES

|  |  |  |   |
|--|--|--|---|
|  | Onderbouw: montage langs de onderzijde van een in het werkblad gemaakte uitsparing |  | Sanitized®-hygiënefunctie beschermt tegen bacteriën |
|  |  |  | Hoekradius van 10 mm in de hoeken van de bakken     |
|  | Geïntegreerde overloop: discreet, esthetisch en eenvoudig te reinigen              |  | Openen en sluiten van het ventiel via draaiknopbedi |

# Fragranit+ Onyx | KNG120OX1

FAMILIE : **Spoeltafels** | INSTALLATIETYPE : **Onderbouw** | SERIE : **Kubus 2** | MODEL : **KNG 120** | UITVOERING : **Fragranit+ Onyx**

---

## TOEBEHOREN

---



---

300348

---