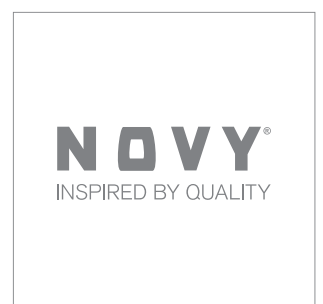


- NL** **Installatievoorschriften**
- FR** **Instructions d'installation**
- DE** **Montageanleitung**
- EN** **Installation Instructions**

56 0xx Top





ALGEMENE INFORMATIE

Algemeen

Dit is de montage-instructie voor de op de voorzijde aangegeven Novy gaskookplaat. De gebruiksaanwijzing is een apart boekje dat met het apparaat is meegeleverd. Lees deze instructies goed door, voor de installatie en ingebruikname van het apparaat.

In deze montage instructie wordt gewerkt met een aantal symbolen. Hieronder vindt u de betekenis van deze symbolen.

Symbol	Betekenis	Actie
	Indicatie	Toelichting van een indicatie op de afzuigkap.
	Waarschuwing	Dit symbool duidt op een belangrijke tip of een gevaarlijke situatie

Veiligheid

Neem volgende montage- en veiligheidstips in acht voor montage:

- De installatie en de elektrische aansluiting van het toestel dienen aan een erkende vakman toevertrouwd te worden.
- De fabrikant kan niet verantwoordelijk gesteld worden voor eventuele schade voortkomend uit een foutieve inbouw of aansluiting.
- Controleer aan de hand van de tekening op pagina 4 of alle montage materialen meegeleverd zijn.
- Het apparaat is uitsluitend bedoeld voor huishoudelijk gebruik (bereiding van voedingsmiddelen) met uitsluiting van alle ander huishoudelijk, commercieel of industrieel gebruik.
- De veiligheid wordt enkel verzekerd wanneer het apparaat volgens de vereiste voorschriften op een aardleiding is aangesloten.
- Gebruik geen verlengkabel voor de aansluiting op het elektrische net.
- Defecte of beschadigde onderdelen mogen alleen door originele Novy onderdelen worden vervangen.

Belangrijk voordat u gaat monteren

Op pagina 4 van deze montage-instructie vindt u de montage tekeningen. Voordat u gaat monteren, neem de volgende montage tips in acht:



- Voor het eenvoudiger monteren van de afzuigkap wordt aangeraden dit met minimaal 2 bevoegde personen uit te voeren.
- De kast van het in te bouwen toestel is voorzien van de juiste afmetingen.

INFORMATIONS GÉNÉRALES

Généralités

Il s'agit de la notice de montage de l'appareil de cuisson Novy illustrée en page de couverture. Le mode d'emploi consiste en un livret distinct fourni avec l'appareil. Lisez attentivement ces instructions avant d'installer et de mettre en service l'appareil.

Ces instructions de montage font usage de quelques symboles. Ci-dessous vous trouverez la signification de ces symboles.

Symbole	Signification	Action
	Indication	Signification des témoins lumineux sur la hotte aspirante.
	Avertissement	Ce symbole signale un conseil important ou une situation dangereuse

Sécurité

Respectez les conseils de montage et de sécurité suivants pour le montage:

- L'installation ainsi que le raccordement électrique de l'appareil doivent être confiés à un professionnel agréé.
- Le fabricant ne peut être tenu responsable de dommages éventuels, résultant d'un montage ou d'un raccordement incorrects.
- Vérifiez, en vous référant au dessin de la page 4, si tout le matériel de montage a été livré.
- L'appareil est uniquement destiné à l'usage domestique (préparation d'aliments) à l'exclusion de tout autre usage domestique, commercial ou industriel.
- La sécurité n'est garantie que lorsque l'appareil a été branché à une prise de terre conformément les prescriptions exigées.
- N'utilisez pas de rallonge pour le raccordement au réseau électrique.
- Les pièces défectueuses ou endommagées ne peuvent être remplacées que par des pièces d'origine Novy.

Important ! Avant de commencer le montage

Vous trouverez les dessins de montage en page 4 de ces instructions de montage. Avant de commencer le montage, suivez les conseils de montage suivants :



- Pour faciliter le montage de la hotte, il est conseillé de procéder au moins à 2 personnes.
- Vérifiez que le meuble dispose de dimensions adaptées à l'appareil.

ALLGEMEINE INFORMATIONEN

Allgemeine Informationen

Dies ist die Montageanleitung für das auf der Vorderseite genannte Novy Gerät. Die Gebrauchsanleitung ist ein separates Heft, das im Lieferumfang des Geräts enthalten ist. Lesen Sie sich diese Anleitung vor der Installation und Inbetriebnahme des Geräts sorgfältig durch.

Diese Montageanleitung enthält eine Reihe von Symbolen, deren Bedeutung im Folgenden erläutert wird.

Symbol	Bedeutung	Aktion
	Anzeige	Erläuterung einer Anzeige.
	Warnhinweis	Dieses Symbol weist auf einen wichtigen Tipp oder eine gefährliche Situation hin.

Sicherheit

Beachten Sie die folgenden Montage- und Sicherheitshinweise bei der Montage:

- Installation und elektrischer Anschluss des Geräts sollten einem qualifizierten Fachmann überlassen werden.
- Der Hersteller haftet nicht für Schäden, die durch unsachgemäße Montage oder unsachgemäß hergestellte Verbindungen entstehen.
- Kontrollieren Sie anhand der Zeichnung auf Seite 4, ob alle Befestigungsteile mitgeliefert wurden.
- Das Gerät ist ausschließlich für den häuslichen Gebrauch (Zubereitung von Lebensmitteln) unter Ausschluss aller anderen häuslichen, gewerblichen oder industriellen Nutzungen vorgesehen.
- Sicherheit ist nur gewährleistet, wenn das Gerät gemäß den relevanten Vorschriften an eine Erdleitung angeschlossen ist.
- Verwenden Sie kein Verlängerungskabel für den Anschluss an das Stromnetz.
- Fehlerhafte oder beschädigte Teile dürfen nur durch Originalteile von Novy ersetzt werden.

Wichtige vor der Montage zu beachtende Punkte

Auf Seite 4 dieser Montageanleitung finden Sie die Montagezeichnungen. Bitte lesen Sie sich die folgenden Hinweise durch, bevor Sie mit der Montage beginnen:



- Der Dunstabzug lässt sich einfacher montieren, wenn mindestens zwei Personen die Arbeiten durchführen.
- Der Schrank für das einzubauende Gerät hat die korrekten Abmessungen.

GENERAL INFORMATION

General

These are the mounting instructions for the Novy gas hob shown on the cover. The user manual is a separate booklet that is supplied with the hood. Carefully read these instructions before installing and commissioning the hood.

A number of symbols are used in these mounting instructions. The meanings of these symbols are given below.

Symbol	Meaning	Action
	Indication	Explanation of an indication on the hood.
	Warning	This symbol indicates an important tip or a dangerous situation

Safety

Observe the following mounting and safety tips for mounting:

- The installation and electrical connection of the unit shall be carried out by an authorised expert.
- The manufacturer does not accept any responsibility for any damage resulting from faulty building in or connection.
- Check if all mounting materials have been supplied using the drawings on page 4.
- The unit is intended for household use only (preparation of food) excluding any other domestic, commercial or industrial use.
- Safety can only be guaranteed if the unit is connected to an earth wire in accordance with the required regulations.
- Do not use an extension cord for connecting to the electricity grid.
- Replace defective or damaged parts only with original Novy parts.

Important before mounting

Page 4 of these mounting instructions shows the mounting drawings. Observe the following mounting tips before starting the mounting activities:

- For easier mounting of the hood it is recommended to do this with at least 2 persons.
- The housing of the unit to be mounted has the right dimensions.



NL - BELANGRIJK!

Bij het niet juist afstellen van de bedieningsknoppen zullen de branders niet of slecht ontvlammen.

Om de garantie en het goed functioneren van de kookunit te waarborgen dient de montage, zoals beschreven in deze handleiding, zorgvuldig uitgevoerd te worden.



DU - WICHTIGER HINWEIS!

Wenn die Regelknöpfe nicht korrekt eingestellt werden, lassen sich die Brenner nicht oder schlecht zünden.

Zur Gewährleistung der Garantie und des einwandfreien Funktionierens der Kocheinheit muss die Montage, wie in dieser Anleitung beschrieben, sorgfältig ausgeführt werden.



FR - ATTENTION!

En cas de mauvais réglage des boutons de commande les brûleurs ne s'allumeront pas ou pas bien.

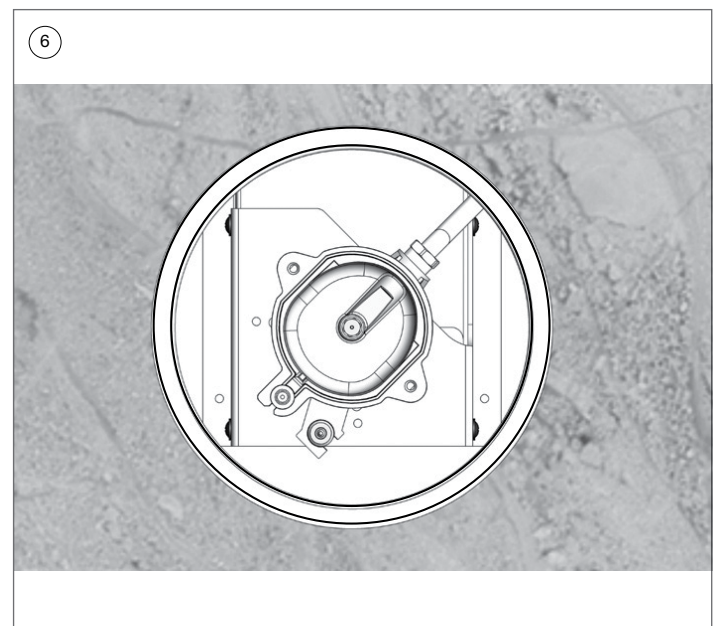
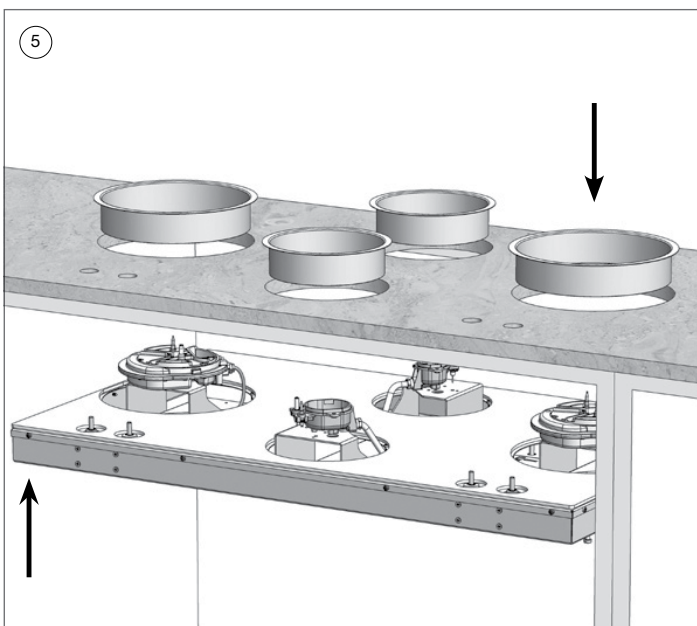
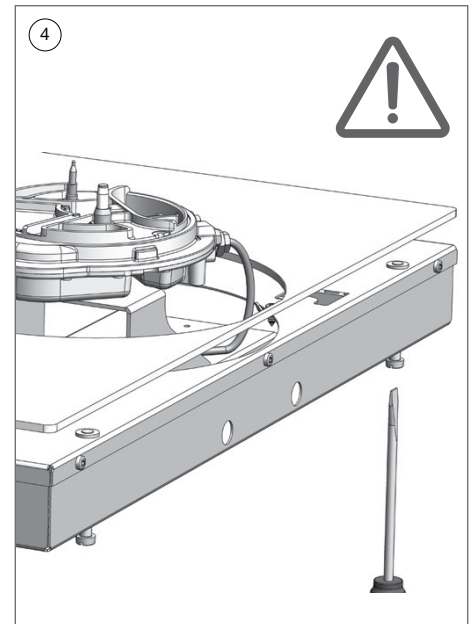
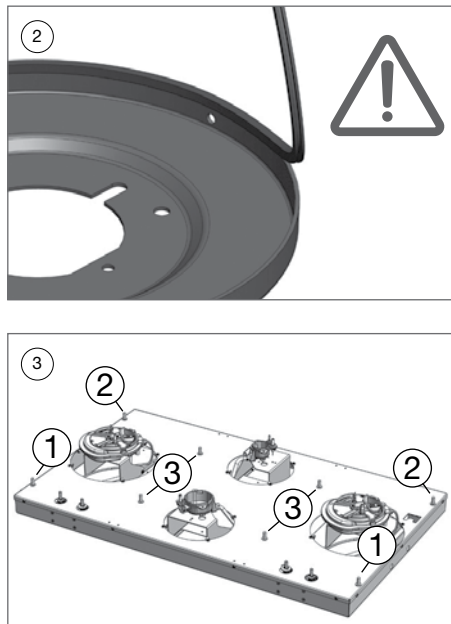
Pour que la garantie et le bon fonctionnement de l'unité de cuisson soit assuré, il faut que le montage soit scrupuleusement effectué conformément aux descriptions.



EN - IMPORTANT!

When the control knobs are not properly adjusted the burners will not ignite or burn evenly.

For warranty and the proper functioning of the cooking unit ensure the mounting is as described in this manual to the letter.



NL - INSTALLATIE

- ① Overzichtsweergave van de verschillende onderdelen.
- ② Druk de **afdichtingring** voorzichtig over de rand van het hitteschild. Controleer hierbij of de ring in zijn **geheel goed aansluit**.
- ③ Overzicht van de stelschroeven. Deze zijn verdeeld in 3 verschillende groepen, en komen later in deze handleiding aan bod.
- ④ Draai alle stelschroeven terug tot circa 3 mm boven de unit. **Plaats daarna de warmtegeleider op de unit.**
- ⑤ Plaats de flenzen in de juiste uitsparingen en positioneer de unit voorzichtig onder het werkblad. Controleer of de warmtegeleider goed gepositioneerd ligt.
- ⑥ Controleer of de **flenzen gecentreerd** zijn geplaatst in de uitsparingen. Let op: indien dit niet het geval is functioneren de flenzen niet goed.

FR - INSTALLATION

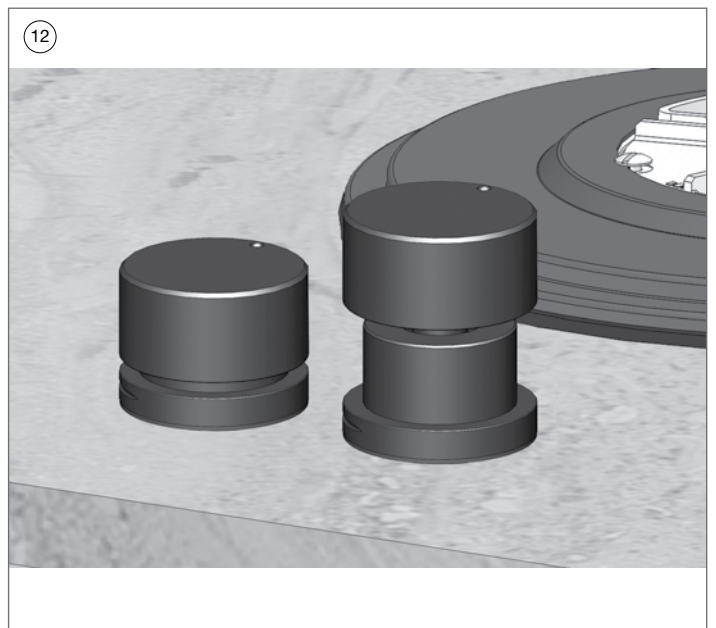
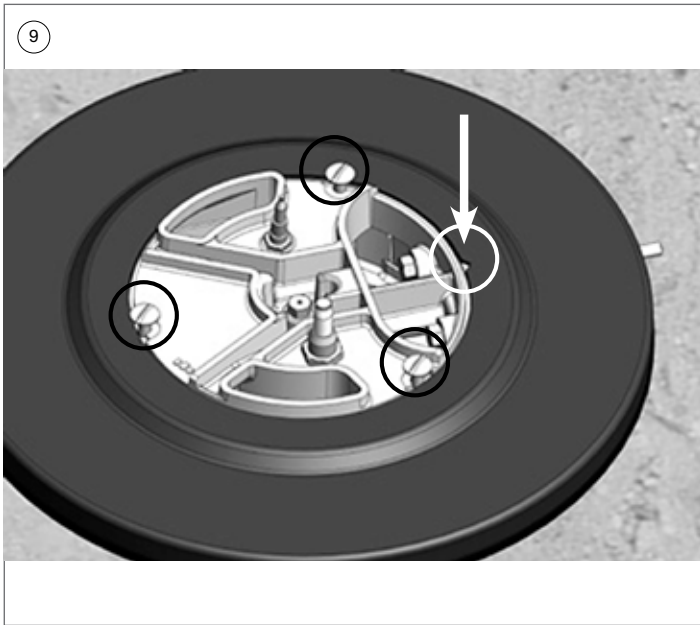
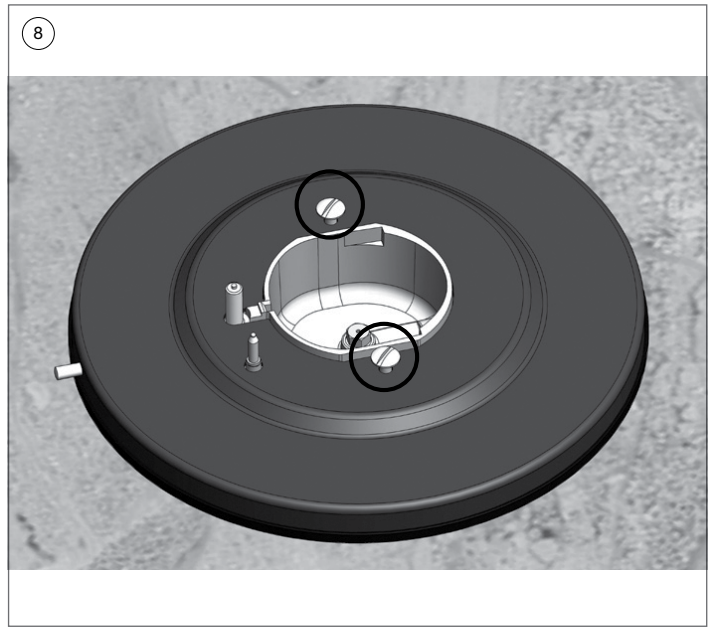
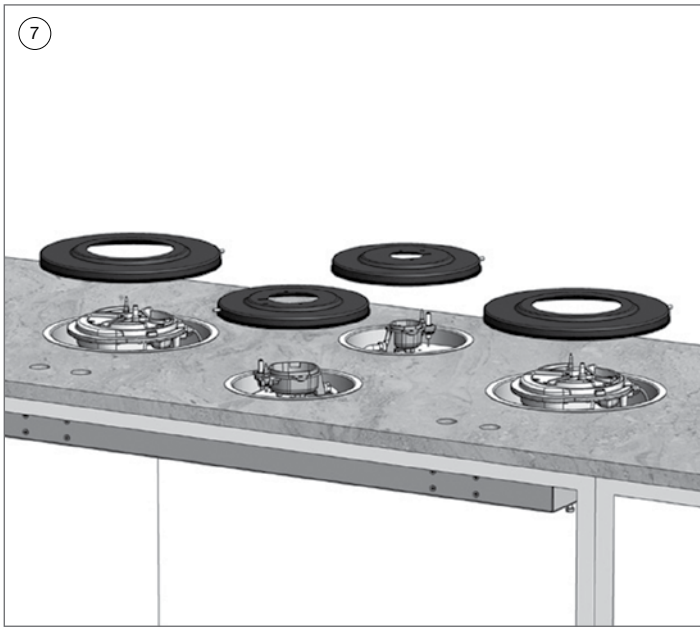
- ① Présentation des composants
- ② Pressez doucement la **bague d'isolation**, attention au bord d'écran thermique. Vérifiez si la bague couvre **bien l'ensemble**.
- ③ Présentations des vis de réglage, divisé en 3 groupes qui seront évalués plus tard.
- ④ Tournez les vis de réglage jusqu'à environ 3 mm au-dessus de l'unité, **par la suite placez le conducteur de chaleur sur l'unité.**
- ⑤ Placez les réflecteurs de chaleur à l'intérieur des brûleurs. Positionnez l'unité doucement sur le plan de travail, assurez-vous que le conducteur de chaleur reste en position.
- ⑥ Assurez-vous que la tête de brûleur est à **l'intérieur** de support. **Attention:** Si la tête de brûleur n'est pas à l'intérieur de support brûleur, il ne fonctionnera pas correctement.

DE - INSTALLATION

- ① Übersicht der Einzelteile.
- ② Den **Dichtungsring** vorsichtig über den Rand der Hitzeschutzabdeckung drücken. Kontrollieren, ob der **gesamte Ring** richtig anliegt.
- ③ Übersicht über die Stellschrauben, in drei Gruppen aufgeteilt.
- ④ Alle Stellschrauben senken, bis sie steigen nur geringfügig über dem Gerät. **Wenn fertig den Wärmeleiter stellen auf der Oberseite des Gerätes.**
- ⑤ Die Wärmereflektoren in den Aussparungen legen und positionier die Einheit vorsichtig unter der Arbeitsplatte. Sei sicher, dass der Wärmeleiter in Position bleibt.
- ⑥ Sei sicher das die **Flansche** in den Aussparungen **konzentrisch** sind. **WARNUNG**, wenn sie aus der Mitte sind, werden sie nicht richtig funktionieren.

EN - INSTALLATION

- ① Overview of components.
- ② Gently push the **sealing ring** around the edge of the heat shield. Make sure the ring is attached to the **entire edge** of the shield. Repeat this for all the shields.
- ③ Overview of the set screws, divided in 3 groups that will be referred to later on.
- ④ Lower all the set screws until they rise just slightly above the unit. **When done place the heat conductor on top of the unit.**
- ⑤ Place the heat reflectors inside the cut-outs and gently position the unit beneath the worktop. Make sure the heat conductor stays in position.
- ⑥ Make sure the **flanges are concentric** inside the cut-outs. **WARNING** if they are off centre they will not function properly.



NL

- ⑦ Plaats de hitteschilden inclusief afdichtingringen (stap 2) op de branders en schroef deze vast met bijgeleverde schroeven.
- ⑧ De hitteschilden van de 2kW en 3kW brander worden vastgezet met twee schroeven, en kunnen enkel op één manier bevestigd worden.
- ⑨ Zorg bij de wokbrander er altijd voor dat de V-vormige uitsparing in lijn staat met de as van de brander. Dit hitteschild wordt met drie schroeven bevestigd.
- ⑩ Let op: de **plakstrip** onder de afdichtingschaal van de knop mag nog **niet worden verwijderd**.
- ⑪ Schuif de unit voorzichtig in positie: zorg dat de **gaskranen gecentreerd** staan met de **uitsparingen** van het werkblad.
- ⑫ Druk de knoppen stevig op de gaskranen, met de markering naar voren gericht. Druk de knop in, en controleer of deze terugspringt in de rustpositie.

FR

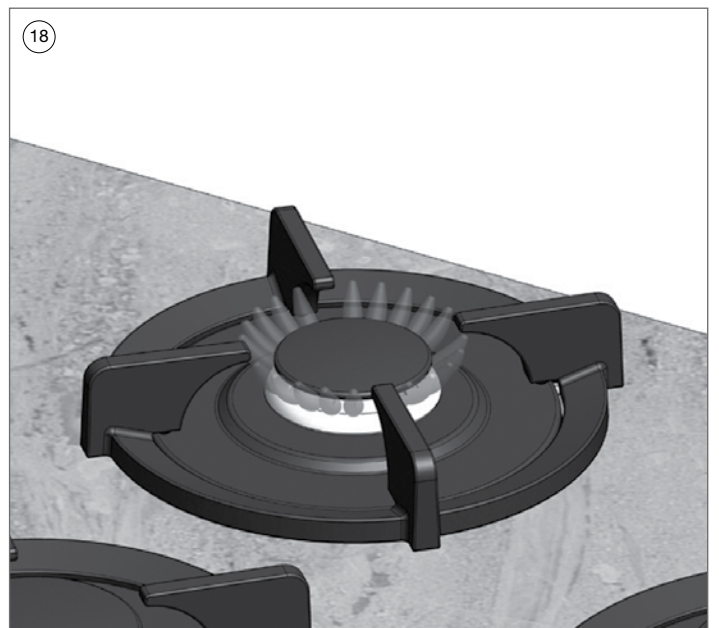
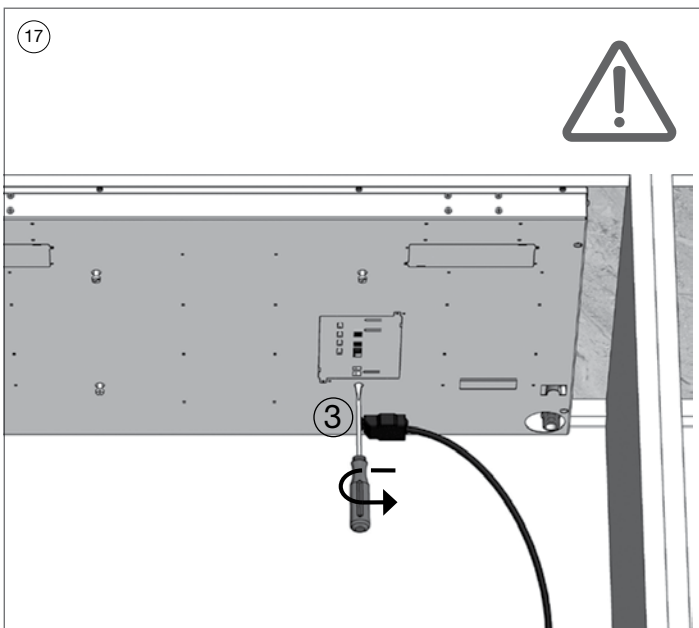
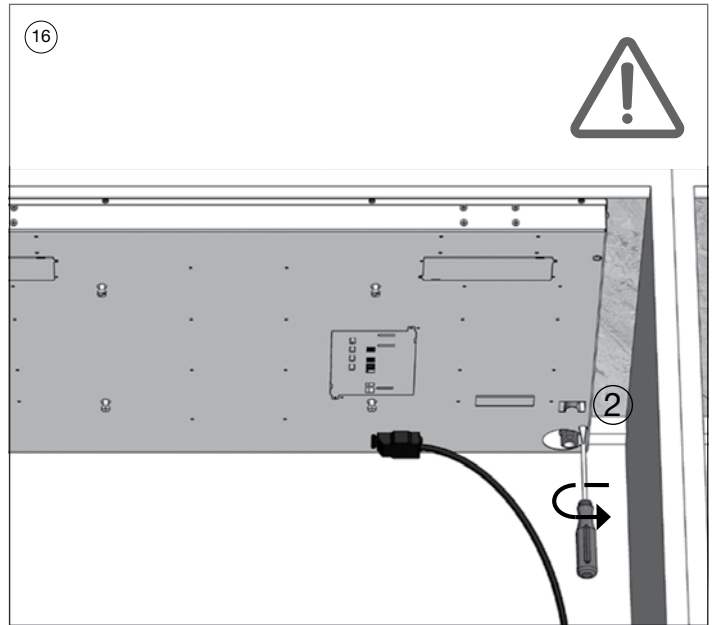
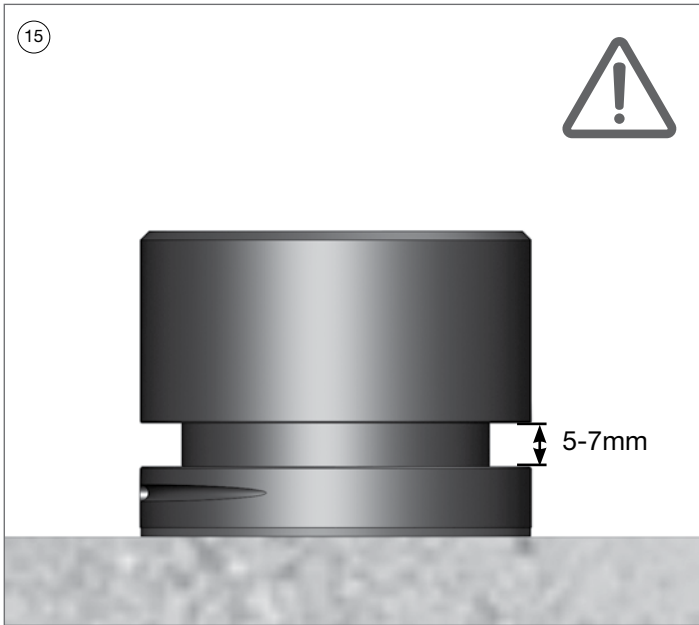
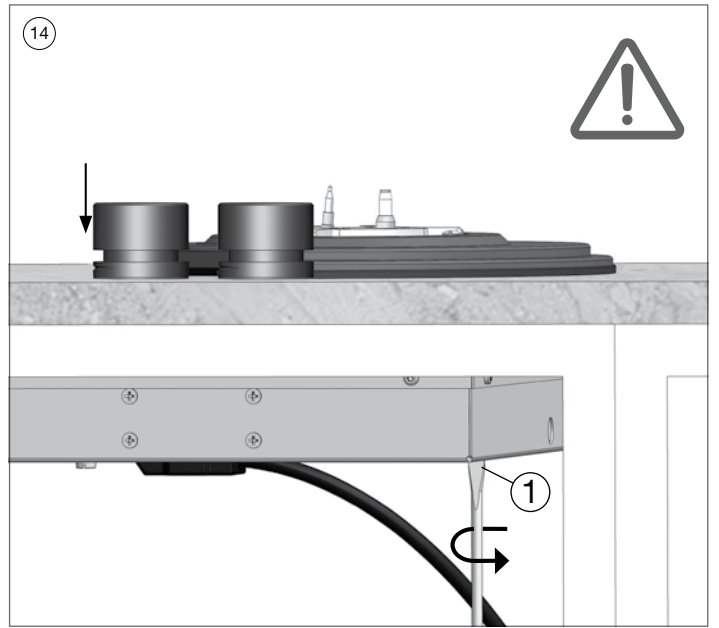
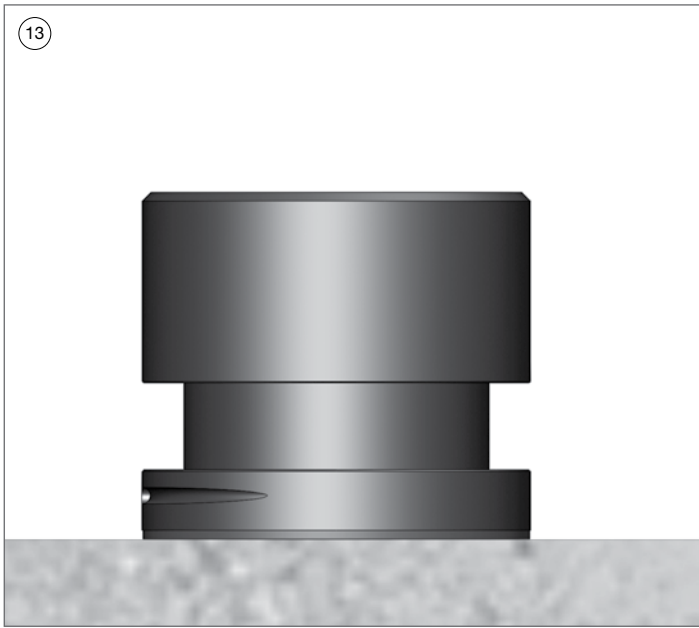
- ⑦ Placez les écrans thermiques sur les brûleurs après vissez les écrans thermiques à la main.
- ⑧ L'écran thermique pour brûleur petite et moyenne puissance ne peut être placé qu'en une seule position. Ils sont attachés par 2 vis chacun.
- ⑨ Assurez-vous que pour le brûleur wok, l'espace en forme de V soit aligné avec l'axe du brûleur.
- ⑩ Ne pas enlever la bande de protection pour les prochaines **étapes!**
- ⑪ Déplacez doucement l'unité à la position où toutes les **injecteurs** de gaz sont au **centre** de leur support (brûleur).
- ⑫ Positionnez toutes les coques d'obturation avec les boutons de commande sur le plan de travail. Relâchez le bouton et assurez-vous qu'il revient à sa position normal de réglage.

DE

- ⑦ Die Hitzeschutzabdeckungen mit ihren Dichtungsringen über den Brenner setzen und befestigen mit den mitgelieferten Schrauben.
- ⑧ Die 2- und 3 kW Hitzeschutzabdeckung kann nur auf eine Weise platziert werden. Sie sind jeweils mit zwei Schrauben befestigt.
- ⑨ Die Aussparung in der 5kW Hitzeschutzabdeckung Richten mit der Rippe innerhalb des Brenners (n) einsetzen und mit 3 Schrauben.
- ⑩ Die **Schutzfolie nicht trennen** von dem Klebestreifen für die nächsten Schritte!
- ⑪ Das Gerät in Position verschieben, in der alle **Gasahn Stifte** in der **Mitte** der **Ausschnitte** sind.
- ⑫ Die Bedienknöpfe auf den GasHahn Drücken mit den Punkten nach vorne. Sei sicher, das es wieder nach oben springt in seine Ruheposition.

EN

- ⑦ Place the heat shields with their sealing rings attached over the burners and secure them using the supplied screws.
- ⑧ The small en medium burner heat shields can only be placed one way. They are attached with 2 screws each.
- ⑨ Align the cutout in the high burner heat shield(s) with the rib inside the burner(s) and secure it with 3 screws.
- ⑩ Do **not separate** the **protective film** from the adhesive strip for the next steps!
- ⑪ Gently shift the unit into a position where all **gas tab pins** are in the center of their **cut-outs**.
- ⑫ Firmly press down the control knobs on the gas tabs with the dots facing forward. Release the knob and make sure it springs back up to its resting position.



NL

- 13 Bij het juist plaatsen van de knoppen is er een smalle opening zichtbaar tussen de knop en de bovenzijde van het afdichtingschaaltje.
- 14 Draai de stelschroeven uit groep 1 (zie stap 3) aan. Hierbij wordt de warmtegeleider tegen het werkblad aangedraaid.
- 15 **Stop** met aandraaien als de onderzides van de knoppen in de schaaltes zakken. De knoppen dienen **5-7 mm boven de schaaltes** uit te steken.
- 16 Draai de **achterste** stelschroeven (groep 2, zie stap 3) **handvast**. Controleer of de **warmtegeleider volledig contact** maakt met het **werkblad**.
- 17 Draai de **middelste** schroeven (groep 3, zie stap 3) **handvast**. Controleer of de **warmtegeleider volledig contact** maakt met het **werkblad**.
- 18 Sluit de unit aan op gas en elektra en ontsteek de branders. Als de **vlammen doven** na ontsteking dienen de knoppen **opnieuw afgesteld te worden** (stap 14).

FR

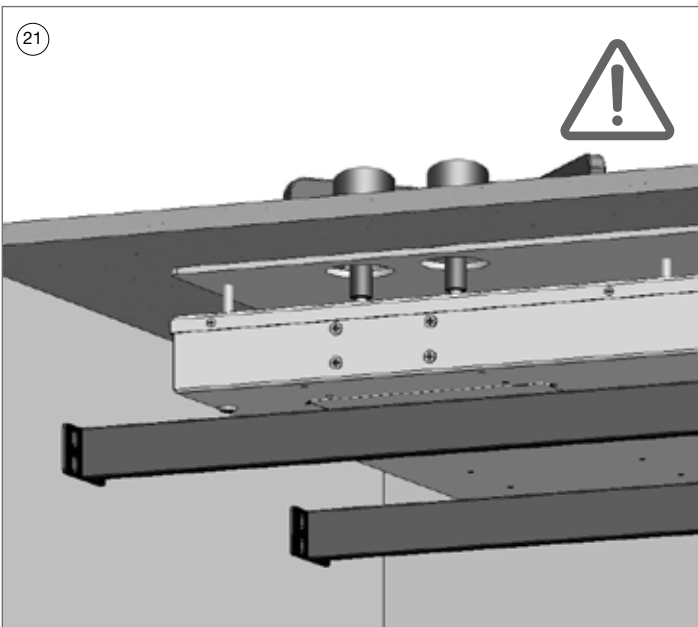
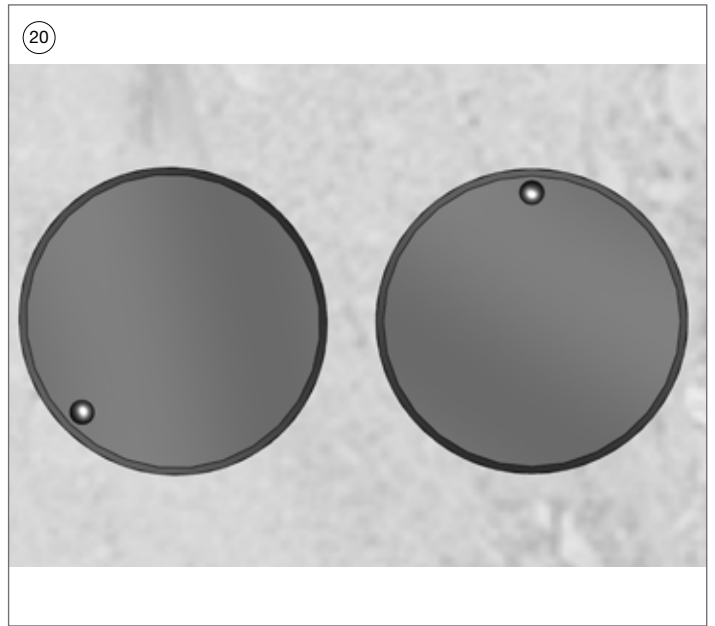
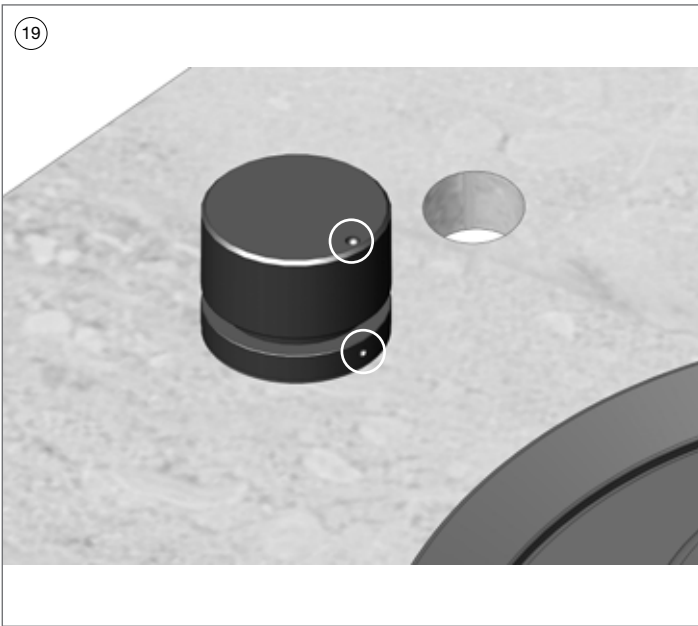
- 13 Après avoir placé les boutons il devrait y avoir un petit écart entre le bouton et la coque d'obturation.
- 14 Serrez les vis de fixation (group 1 comme indiqué à l'étape 3). En les tournant dans les sens horaire, cela amène la chaleur jusqu'à le plan de travail.
- 15 Tournez les vis de réglage à droite de manière à ce que le bouton de commande descende dans la coque d'obturation. Faites descendre le bouton entre **5-7mm** au dessus de la coque d'obturation.
- 16 Tournez les 2 vis de réglage à la main (Group 2 comme indiqué à l'étape 3) jusqu'à ce que le **conducteur de chaleur soit bien en contact** avec le dessous du **plan de travail**.
- 17 Tournez les 2 vis de réglage à la main (Group 3 comme indiqué à l'étape 3) jusqu'à ce que le **conducteur de chaleur soit bien en contact** avec le dessous du **plan de travail**.
- 18 Raccordez le tuyau de gaz. Reliez ensuite le cordon électrique. **Vérifiez** que chaque brûleur s'allume bien et reste allumé.

DE

- 13 Nach den Knopf platzieren sollte es eine kleine Lücke zwischen dem Boden des Knopfs und der Oberseite des Dichtmanschette sein.
- 14 Die frontale Stellschrauben (Gruppe 1, wie in Schritt 3 dargestellt), nach rechts drehen. Damit erhöht sich die Wärmeleiter bis zur Arbeitsplatte.
- 15 **Stop** das Anziehen der Stellschrauben, wenn die Böden aller Noppen in ihren Dichtmanschette sind. Die Knöpfe müssen über ihre **Dichtmanschette in 5-7mm sein**.
- 16 Das Anziehen der Stellschrauben, wenn die Böden aller Noppen in ihren Dichtmanschette sind. Die Knöpfe müssen **über ihre Dichtmanschette in 5-7mm sein**.
- 17 Die **mittleren** Stellschrauben **handfest** ziehen (Gruppe 3, wie in Schritt 3), Sei sicher, dass der **Wärmeleiter** in vollem Umfang **Kontakt** ist mit der **Arbeitsplatte**.
- 18 Schließ das Gerät an zu Gas und strom und zünd die Brenner. Wenn die Flammen nach der Zündung **löschen überprüf den Knopf Höhe in Schritt 14** wieder.

EN

- 13 After placing the knob there should be a small gap between the bottom of the knob and the top of the sealing scale.
- 14 Tighten the frontal set screws (group 1 as shown in step 3) by turning them clockwise. This brings the heat conductor up to the worktop.
- 15 **Stop** tightening the set screws when the bottoms of all knobs are inside their sealing scales. The knobs must be within **5-7mm above their scales**.
- 16 Tighten the **rear** set screws (group 2 as shown in step 3) **hand tight**, make sure the **heat conductor** make **full contact** with the **worktop**.
- 17 Tighten the **centre** set screws (group 3 as shown in step 3) **hand tight**, make sure the **heat conductor** make **full**.
- 18 Connect the unit to gas and electricity and ignite the burners. If the flames extinguish after ignition **check the knob height in step 14 again**.



NL

- 19 Verwijder de plakstrip onder het afdichtingschaaltje. Druk **knop en schaal** als **één geheel** op de gaskraan, zodat deze gecentreerd en uitgelijnd zijn.
- 20 Controleer of de knoppen soepel draaien en na indrukken terugspringen in de rustpositie. Verwijder zonodig het schaalje voorzichtig en plak het opnieuw.
- 21 Controleer of de warmtegeleider volledig contact met het werkblad en ondersteun de **unit** met een **steunbalk** om spanning in het werkblad te vermijden.

FR

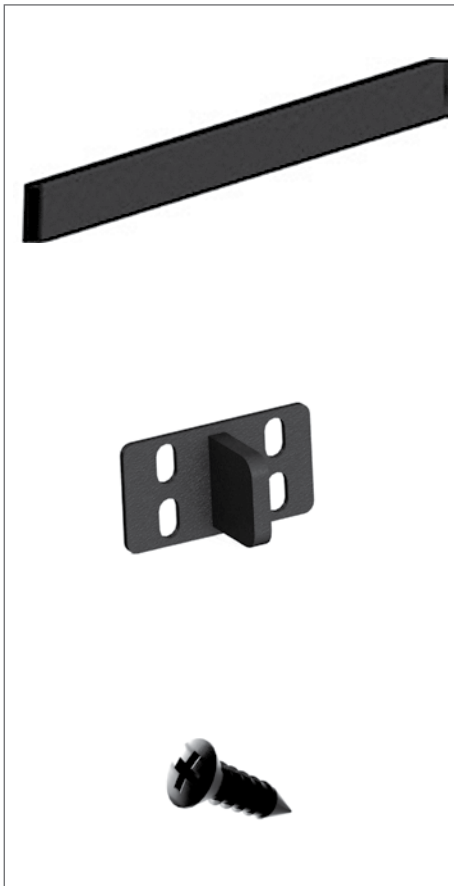
- 19 Finalement démontez les boutons et les coques d'obturation, enlevez les bandes adhésives des coques d'obturation.
- 20 Vérifiez que les boutons ont assez d'espace pour pousser et tourner, dans le cas contraire retirez et placez les à nouveau.
- 21 Assurez-vous que le conducteurs soit bien en contact avec le plan de travail et soutenir l'**unité** pour **abaisser la tension** sur le plan de travail.

DE

- 19 Entfernen die Schutzfolie von der Dichtmanschette und drück den Knopf und Dichtmanschette als Ganzes. Die punkten ausgerichtet und konzentrisch.
- 20 Überprüf den Knopf (n), wenn sie genügend Platz zu schieben und drehen haben. Wenn nicht die Dichtmanschette entfernen und wieder aufkleben.
- 21 Sei sicher, dass der Wärmeleiter vollen Kontakt macht mit der Arbeitsplatte und **Stütz das Gerät** um die Spannung auf der Arbeitsplatte zu senken.

EN

- 19 Finally remove the protective film from the sealing scale and press the knob and scale down as a whole to make sure they are aligned and concentric.
- 20 Check the knob(s) if they have enough space to push and turn smoothly in the sealing scale. If not remove the sealing scale gently and glue it again.
- 21 Make sure the heat conductor makes full contact with the worktop and **support the unit** with a support beam to lower the tension on the worktop.



NL

Inhoud van de verpakking:

- 2x ondersteuningsbalk
- 4x inzetstuk
- 16x kruiskopschroeven 4,2x16 mm

Benodigd gereedschap:

- Rolmaat
- Kruiskopschroevendraaier
- Metaalzaag

FR

Contenu de l'emballage :

- 2x lattes de soutien
- 4x pièces d'accroche
- 16x vis à tête cruciforme 4,2 x 16 mm

Outils requis :

- Mètre ruban
- Tournevis cruciforme
- Scie à métaux

DU

Verpackungsinhalt:

- 2x Stützbalken
- 4x Einsatzstücke
- 16x Kreuzschlitzschrauben 4,2x16 mm

Benötigtes Werkzeug:

- Maßband
- Kreuzschlitzschraubenzieher
- Metallsäge

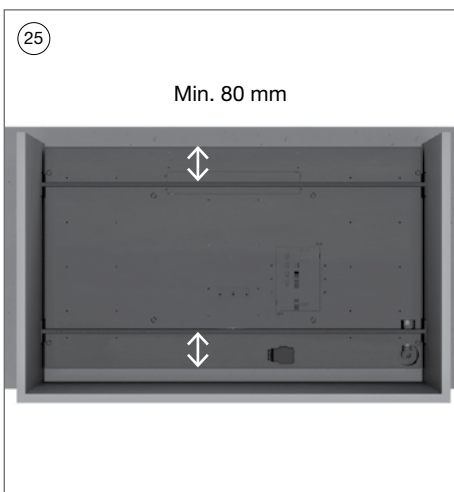
EN

Contents of package:

- 2x support beams
- 4x inserts
- 16x cross-point screws 4,2x16 mm

Tools needed:

- Measuring tape
- Cross-point screwdriver
- Metallic saw



NL - INSTALLATIE ONDERSTEUNINGSSET

- 22 Bepaal de maatvoering van de kast en zaag de ondersteuningsbalk af. LET OP! Juiste lengte balk = Afmeting binnenzijde kast - 4 mm.
- 23 Plaats de inzetstukken in de uiteindes van de op maat gezaagde ondersteuningsbalken.
- 24 Plaats de ondersteuningsbalk tussen de kast, en positioneer deze tegen de onderzijde van de gaskookplaat. LET OP DE POSITIONERING, ZIE STAP 4!
- 25 Positioneer de ondersteuningsbalk zo, dat de stelschroeven, gasaansluiting en het elektrablok vrij toegankelijk zijn.
* Minimale afstand van 80 mm.
- 26 Duw de ondersteuningsbalk stevig tegen de onderzijde van de gaskookplaat en draai de onderste twee schroeven handvast. Herhaal deze stap voor de andere zijde van de kast.
- 27 Duw de ondersteuningsbalk stevig tegen de onderzijde van de gaskookplaat en draai de bovenste twee schroeven volledig aan en vervolgens de onderste schroeven volledig aan.

FR - INSTRUCTION DE MONTAGE DU SUPPORT

- 22 Déterminez les dimensions de l'armoire et sciez les lattes de soutien. NOTEZ BIEN ! La bonne longueur des lattes = Dimension de l'intérieur de l'armoire - 4mm.
- 23 Placez les pièces d'accrochage aux extrémités des lattes de soutien préalablement sciées à la bonne dimension.
- 24 Placez la latte de soutien entre l'armoire et positionnez-la contre le dessous de l'appareil de cuisson. VÉRIFIEZ BIEN LE POSITIONNEMENT, REPORTEZ-VOUS À L'ÉTAPE 4 !
- 25 Mettez la barre de soutien de manière à ce que les vis de réglage, le branchement de la conduite de gaz et le bloc électrique soient facilement accessibles.
* Distance minimale de 80 mm
- 26 Poussez la latte de soutien fermement contre le dessous de l'appareil de cuisson et serrez légèrement les deux vis du bas. Répétez cette action pour l'autre côté de l'armoire.
- 27 Poussez la latte de soutien fermement contre le dessous de l'appareil de cuisson et serrez entièrement les deux vis du haut et ensuite serrez entièrement les vis du bas.

DU - MONTAGEANLEITUNG STÜTZBALKEN-SET

- 22 Bestimmen Sie die Abmessungen des Schrankes und sägen Sie die Stützbalken ab. ACHTUNG! Richtige Balkenlänge = Maß Schrankinnenseite - 4 mm.
- 23 Platzieren Sie die Einsatzstücke in die Enden der auf Maß gesägten Stützbalken.
- 24 Setzen Sie den Stützbalken in den Schrank ein, und positionieren Sie ihn an der Unterseite des Kocheinheit. ACHTEN SIE AUF DIE POSITIONIERUNG, SIEHE SCHRITT 4!
- 25 Positionieren Sie den Stützbalken so, dass die Stellschrauben, sowie der Gas- und Stromanschluss frei zugänglich sind.
* Mindestabstand von 80 mm
- 26 Drücken Sie den Stützbalken fest gegen die Unterseite der Kocheinheit und ziehen Sie die untersten beiden Schrauben handfest an. Wiederholen Sie diesen Schritt auf der anderen Seite des Schrankes.
- 27 Drücken Sie den Stützbalken fest gegen die Unterseite der Kocheinheit und ziehen Sie erst die oberen beiden Schrauben komplett an und anschließend auch die unteren Schrauben.

EN - INSTRUCTIONS FOR INSTALLATION OF SUPPORT SET

- 22 Determine the dimensions of the cabinet and cut the support beams with the saw. ATTENTION! Correct length of the beam = the dimension of cabinet on the inside - 4 mm.
- 23 Place the inserts into the ends of the beams that have been cut to size.
- 24 Place the beams between the cabinet and position it against the under side of the gas hob. ATTENTION: FOR THE POSITIONING, SEE STEP 4.
- 25 Position the beams in such a way that the screws, gas connection and the electricity block are freely accessible.
* Minimum distance of 80 mm
- 26 Push the beams firmly against the underside of the gas hob unit and tighten the lower two screws by hand. Repeat this step for the other side of the cabinet.
- 27 Push the beams firmly against the underside of the gas hob unit and tighten the upper two screws completely. Then, tighten the lower screws completely.

NOVY nv behoudt zich het recht voor te allen tijde en zonder voorbehoud de constructie en de prijzen van haar producten te wijzigen.
NOVY SA se réserve le droit de modifier en tout temps et sans préavis la construction et les prix de ses produits.
NOVY nv behält sich das Recht vor, jederzeit und ohne Vorbehalt die Konstruktion und die Preise seiner Produkte zu ändern.
Novy nv reserves the right at any time and without reservation to change the structure and the prices of its products.

NOVY nv
Noordlaan 6
B - 8520 KUURNE
Tel. 056/36.51.00 - Fax 056/35.32.51
E-mail : novy@novy.be
<http://www.novy.be>

France: Tél: 0320.940662
Deutschland und Österreich: Tel: +49 (0)511.54.20.771
Nederland: Tel.: +31 (0)88-0119110
España: Tel.: +34 938 700 895
Italia: Tel.: +39 039.20.57.501