

Decoratieve wanddampkappen
Salsa 90 cm
Inox



EAN 5414425196210

Energie label

▪ Energie efficiëntie klasse (EEdampkap)	A
▪ Jaarlijks energie verbruik (kWh/jaar) (AECdampkap)	49,1
▪ Hydrodynamische efficiëntie klasse (FDEdampkap)	A
▪ Licht efficiëntie klasse (LEdampkap)	A
▪ Vetfilterefficiëntie klasse (GFEdampkap)	E

Functies & kenmerken

▪ Bediening	Drukknoppen
▪ Aantal snelheden	4
▪ Powerstand met automatische terugschakeling (minuten)	5
▪ Motor	Geïntegreerd
▪ Geluïdsdemper	Zonder
▪ Recirculatie	Optioneel
▪ Auto stop	-
▪ Naloopstand (minuten)	5,10,15,20
▪ Aantal vetfilters	2
▪ Vetfilter	6200020
▪ Vetfilter reiniging indicatie	▪
▪ Recirculatiefilter reiniging indicatie	▪

Afmetingen

▪ Product afmetingen met afvoer (BxDxHmin-Hmax) (mm)	898 x 520 x 710 - 1140
▪ Product afmetingen met recirculatie (BxDxHmin-Hmax) (mm)	898 x 520 x 765 - 1205
▪ Max hoogte met schachtverlengstuk met afvoer (mm)	1460
▪ Max hoogte met schachtverlengstuk met recirculatie (mm)	1525
▪ Advies afstand tussen werkblad en onderzijde dampkap met een inductie kookplaat (Hmin-Hmax)(mm)	650 - 750
▪ Advies afstand tussen werkblad en onderzijde dampkap met een gas kookplaat (Hmin-Hmax)(mm)	650 - 750
▪ Advies afstand tussen werkblad en onderzijde dampkap met elektrische of keramische kookplaat (Hmin-Hmax)(mm)	600 - 750
▪ Diameter uitblaasopening (mm)	150
▪ Positie afvoer	Boven

Verlichting

▪ Type functionele verlichting	Led
▪ Dimbare verlichting	-
▪ Soft-ON/OFF	-
▪ Totaal verbruik functionele verlichting (W)	5
▪ Kleurtemperatuur functionele verlichting	3000

Luchthoeveelheid & geluidsniveau

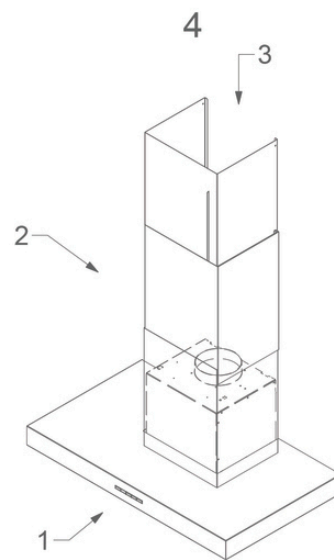
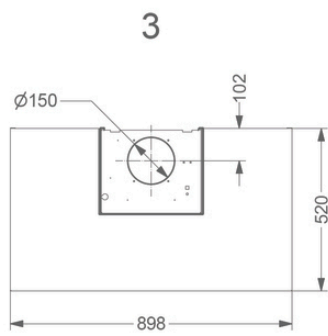
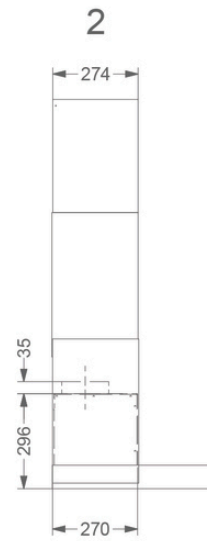
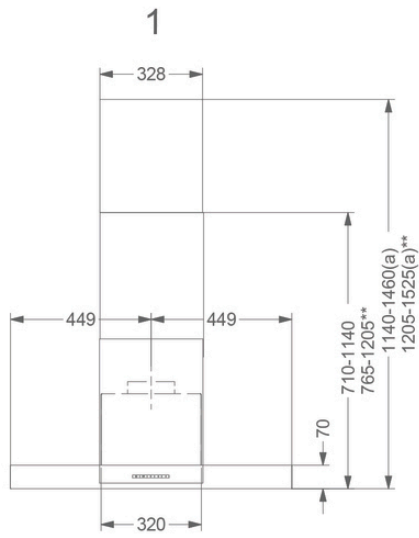
▪ Debiet snelheid 1 (m ³ /h) / Maximum druk snelheid 1 (Pa)	248 / 413
--	-----------

Luchthoeveelheid & geluidsniveau

▪ Debiet snelheid 2 (m ³ /h) / Maximum druk snelheid 2 (Pa)	329 / 466
▪ Debiet snelheid 3 (m ³ /h) / Maximum druk snelheid 3 (Pa)	423 / 505
▪ Luchthoeveelheid op powerstand (m ³ /h) / Maximum druk powerstand (Pa)	640 / 544
▪ Geluidsdruk snelheid 1 (dB(A)) / Geluidsniveau snelheid 1 (dB(A))	33 / 45
▪ Geluidsdruk snelheid 2 (dB(A)) / Geluidsniveau snelheid 2 (dB(A))	38 / 51
▪ Geluidsdruk snelheid 3 (dB(A)) / Geluidsniveau snelheid 3 (dB(A))	44 / 57
▪ Geluidsdruk powerstand (dB(A)) / Geluidsniveau powerstand (dB(A))	54 / 66

Technische eigenschappen

▪ Aansluitwaarde (W)	240
▪ Spanning (V)	220-230
▪ Frequentie (Hz)	50-60
▪ Lengte van de aansluitkabel (m)	1,3
▪ Power consumption in off-mode (Po) (W)	-
▪ Elektriciteitsverbruik in stand-by-mode (Ps) (W)	0.24
▪ Netto gewicht (kg)	25,1



Installatie accessoires

Rugwandpaneel & verlenschouw

- 6200100
- 150200
- 150275

Verlenschouw 86,5cm

Rugwandpaneel 90 cm inox hoogte 69 cm

Rugwandpaneel 90 cm inox hoogte 75 cm

Accessoires

Recirculatie kit



6200400

Recirculatiekit met koolstofcassette voor Salsa wand

