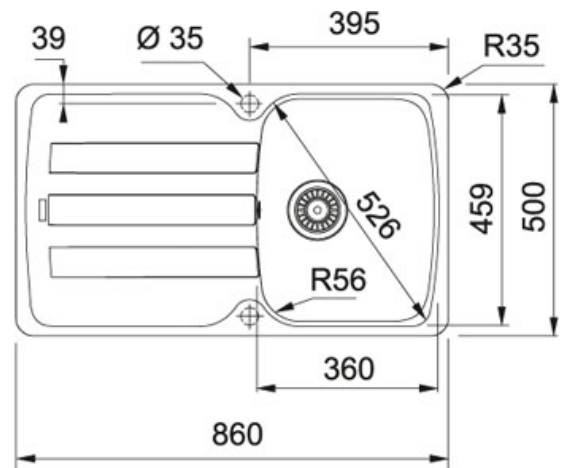


AZG 611 Fragranit+ Taupe | AZG611TP1



FAMILIE : Spoeltafels | SERIE : Antea | MODEL : AZG 611 | UITVOERING : Fragranit+ Taupe | INSTALLATIETYPEN : Inbouw



TECHNISCHE GEGEVENS

Kast	450,00 mm
Ventiel	3 1/2"
Openingen ø 35 mm	2XØ35MM
Lengte	860,00 mm
Breedte	500,00 mm
Lengte van grote bak	360,00 mm
Breedte van grote bak	459,00 mm
Diepte van grote bak	210,00 mm
Aantal bakken	1
Uitsparing lengte	844,00 mm
Uitsparing breedte	484,00 mm
Positie druiplad	Omkeerbaar

SPECIFICATIES

	Inbouw: spoeltafelrand komt op het werkblad te liggen		Sanitized®-hygiënefunctie beschermt tegen bacteriën
---	---	---	---

AZG 611 Fraganit+ Taupe | AZG611TP1

FAMILIE : **Spoeltafels** | SERIE : **Antea** | MODEL : **AZG 611** | UITVOERING : **Fraganit+ Taupe** | INSTALLATIETYPE : **Inbouw**

AANBEVOLEN PRODUCTEN



AZG611CH1



AZG611GP1



AZG611MW1



AZG611SG1



301765



301821
