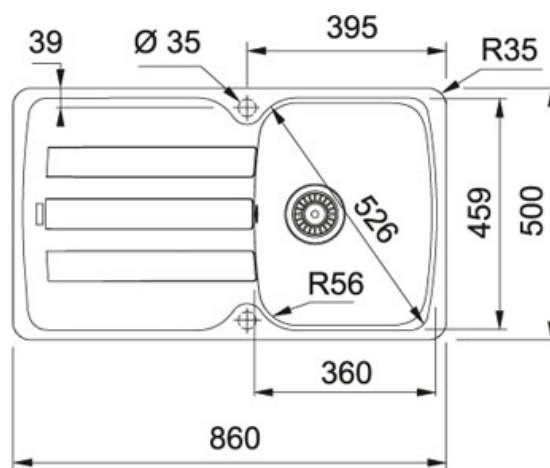


AZG 611 Fragranit+ Grafiet | AZG611GP1



FAMILIE : Spoeltafels | UITVOERING : Fragranit+ Grafiet | SERIE : Antea | MODEL : AZG 611 | INSTALLATIETYPE : Inbouw



TECHNISCHE GEGEVENS

Kast	450,00 mm
Ventiel	3 1/2"
Openingen ø 35 mm	2XØ35MM
Lengte	860,00 mm
Breedte	500,00 mm
Lengte van grote bak	360,00 mm
Breedte van grote bak	459,00 mm
Diepte van grote bak	210,00 mm
Aantal bakken	1
Uitsparing lengte	844,00 mm
Uitsparing breedte	484,00 mm
Positie druiplad	Omkeerbaar

SPECIFICATIES

 Sanitized®-hygiënefunctie beschermt tegen bacteriën	 Inbouw: spoeltafelrand komt op het werkblad te liggen
---	---

AZG 611 Fraganit+ Grafiet | AZG611GP1

FAMILIE : **Spoeltafels** | UITVOERING : **Fragranit+ Grafiet** | SERIE : **Antea** | MODEL : **AZG 611** | INSTALLATIETYPE : **Inbouw**

AANBEVOLEN PRODUCTEN



AZG611CH1



AZG611MMV1



AZG611SG1



AZG611TP1



301765



301814
