

Inbouwgroepen**90 cm****Wit**

EAN 5414425008766

**Energie label**

▪ Energie efficiëntie klasse (EEdampkap)	D
▪ Jaarlijks energie verbruik (kWh/jaar) (AECdampkap)	72,6
▪ Hydrodynamische efficiëntie klasse (FDEdampkap)	D
▪ Licht efficiëntie klasse (LEdampkap)	E
▪ Vetfilterefficiëntie klasse (GFEdampkap)	E

Functies & kenmerken

▪ Bediening	Draaiknop
▪ Aantal snelheden	3
▪ Motor	Geïntegreerd
▪ Geluidsdemper	Geïntegreerd
▪ Recirculatie	Optioneel
▪ Auto stop	-
▪ Aantal vetfilters	1
▪ Vetfilter	609014
▪ Vetfilter reiniging indicatie	-
▪ Recirculatiefilter reiniging indicatie	-

Afmetingen

▪ Product afmetingen (BxDxH) (mm)	838 x 301 x 371
▪ Uitsparingsmaat (BxD)(mm)	810 x 290
▪ Minimum afmetingen kast (BxDxH) (mm)	x 600 x
▪ Advies afstand tussen werkblad en onderzijde dampkap met een inductie kookplaat (Hmin-Hmax)(mm)	650 - 750
▪ Advies afstand tussen werkblad en onderzijde dampkap met een gas kookplaat (Hmin-Hmax)(mm)	650 - 750
▪ Advies afstand tussen werkblad en onderzijde dampkap met elektrische of keramische kookplaat (Hmin-Hmax)(mm)	600 - 750
▪ Diameter uitblaasopening (mm)	125
▪ Positie afvoer	Boven

Verlichting

▪ Type functionele verlichting	TL 8
▪ Dimbare verlichting	-
▪ Soft-ON/OFF	-
▪ Totaal verbruik functionele verlichting (W)	30

Luchthoeveelheid & geluidsniveau

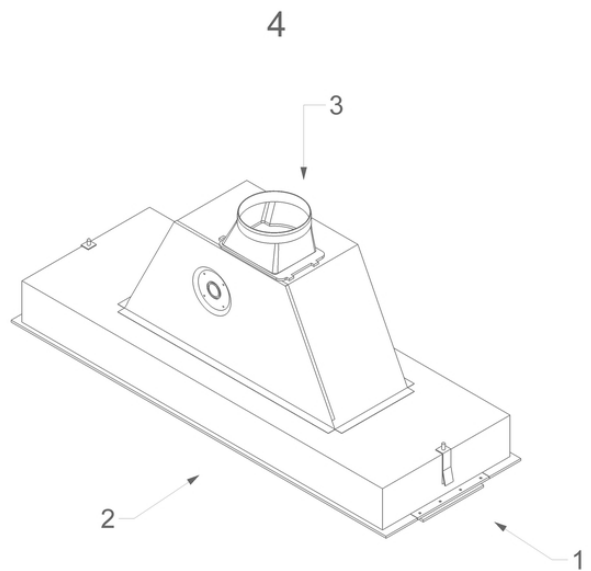
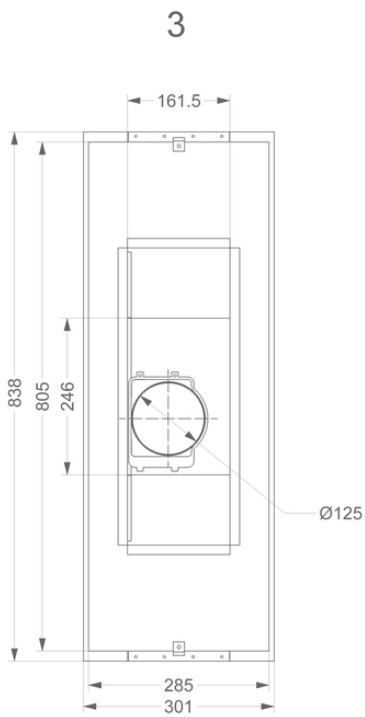
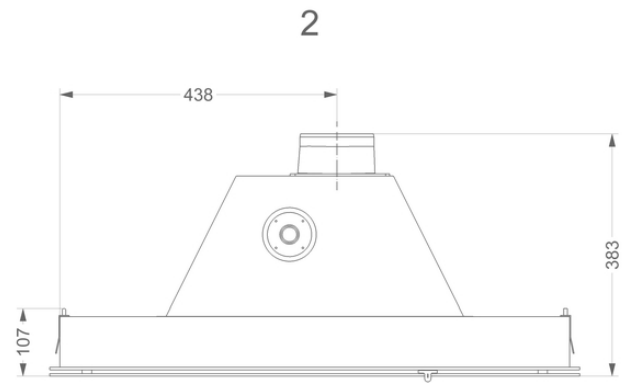
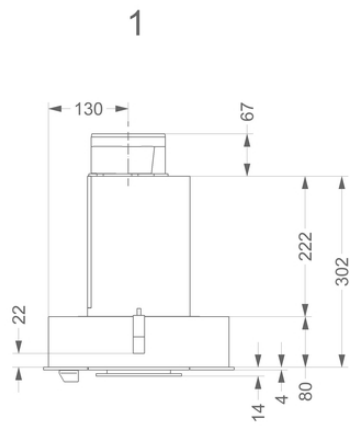
▪ Debiet snelheid 1 (m ³ /h) / Maximum druk snelheid 1 (Pa)	179 / 229
▪ Debiet snelheid 2 (m ³ /h) / Maximum druk snelheid 2 (Pa)	237 / 334
▪ Debiet snelheid 3 (m ³ /h) / Maximum druk snelheid 3 (Pa)	337 / 390
▪ Geluidsdruk snelheid 1 (dB(A)) / Geluidsniveau snelheid 1 (dB(A))	31 / 45
▪ Geluidsdruk snelheid 2 (dB(A)) / Geluidsniveau snelheid 2 (dB(A))	37 / 51

Luchthoeveelheid & geluidsniveau

▪ Geluidsdruk snelheid 3 (dB(A)) / Geluidsniveau snelheid 3 (dB(A))	44 / 58
---------------------------------------------------------------------	---------

Technische eigenschappen

▪ Aansluitwaarde (W)	139
▪ Spanning (V)	220-230
▪ Frequentie (Hz)	50
▪ Lengte van de aansluitkabel (m)	1
▪ Power consumption in off-mode (Po) (W)	0,00
▪ Netto gewicht (kg)	15,8



Accessoires

Recirculatie box

841400

Recirculatiebox wit met monoblock (270x500mm)



842400

Recirculatiebox zwart met monoblock (270x500mm)



843400

Recirculatiebox grijs met monoblock (270x500mm)

