

<b>NL</b>	<b>Gebruiksaanwijzing en installatievoorschriften</b>	<b>p. 2</b>
<b>FR</b>	<b>Mode d'emploi et d'installation</b>	<b>p. 6</b>
<b>DE</b>	<b>Montage- und Bedienungsanleitung</b>	<b>p. 10</b>
<b>EN</b>	<b>Operating and installation Instructions</b>	<b>p. 14</b>

780/1 - 786/1 - 787

**NOVY<sup>®</sup>**



## ALGEMENE INFORMATIE

- Lees aandachtig deze gebruiksaanwijzing voor de installatie en ingebruikname van dit toestel.
- Dit toestel is enkel geschikt voor huishoudelijk gebruik.
- Het is aanbevolen om de installatie te laten uitvoeren door een bevoegd persoon. Voor schade die door niet voorschriftmatige of door verkeerde installatie veroorzaakt wordt, wijst de fabrikant elke vorm van aansprakelijkheid af.
- Controleer de staat van het toestel en het montagemateriaal zodra u ze uit de verpakking haalt. Neem het toestel met zorg uit de verpakking. Gebruik geen scherpe messen om de verpakking te openen. Installeer het toestel niet indien het beschadigd is en richt u in dat geval tot NOVY.
- Bewaar deze handleiding zorgvuldig en geef ze door aan de persoon die het toestel eventueel na u gebruikt.
- Recyclage van de transportverpakking en het oude toestel.

Dit toestel is beschermd door verpakking. De gebruikte materialen zijn niet schadelijk voor het milieu en geschikt voor recyclage. Opteer voor een milieuvriendelijke afvoer van de verpakking.

Uw apparaat bevat tevens vele recycleerbare materialen. Daarom dienen gebruikte apparaten van ander afval te worden gescheiden. De recyclage van de apparaten die door uw fabrikant wordt georganiseerd wordt op deze manier onder de beste omstandigheden uitgevoerd, overeenkomstig de Europese richtlijn 2002/96/CE betreffende elektrisch en elektronisch afval. Informeer bij uw gemeente of bij uw verkoper naar de dichtstbijzijnde inzamelplaats voor uw oude apparaten.

- Storing

In geval van storing, aarzel niet om onze Hersteldienst te contacteren:

Voor België: Tel.: 056/36.51.02

Voor Frankrijk: Tel.: 03.20.94.06.62

Voor Duitsland: Tel.: 0511.54.20.771

Voor Nederland: Tel.: 088-0119110 (info@novynederland.nl)

Voor alle andere landen: uw lokale installateur of Novy in België: +32 (0)56/36.51.02

Voor een goede en vlotte afhandeling is het noodzakelijk dat de Hersteldienst weet welk type apparaat u heeft. Deze gegevens vindt u op het typeplaatje achter de vetfilter en kunt u het best hier noteren:

Typenummer:.....

- Voor alle andere opmerkingen of vragen waar deze gebruiksaanwijzing geen antwoord op biedt, contacteer onze Customer Service:  
Voor België: Tel.: 056/36.51.01  
Voor Frankrijk: Tel.: 03.20.94.06.62  
Voor Duitsland: Tel.: 0511.54.20.771  
Voor Nederland: Tel.: 088-0119110 (info@novynederland.nl)  
Voor alle andere landen: uw lokale installateur of Novy in België: +32 (0)56/36.51.02

Wijzigingen en zet- of drukfouten voorbehouden, november 2015

## Gebruik

OPMERKING: Deze gebruiksaanwijzing geldt voor verschillende uitvoeringen van het toestel. Het is mogelijk dat er kenmerken worden beschreven die niet van toepassing zijn op uw toestel.

### Luchttoevoer

Bij gebruik van de afzuigkap dient er in de ruimte altijd een luchttoevoer aanwezig te zijn, waardoor verse lucht kan toestromen. Het aanvoeren van verse lucht kan door een raam te kantelen, een deur te openen of door een toevoerrooster aan te brengen. Hoe groot de keuken of de ruimte met open keuken ook is, er kan slechts zoveel lucht uit de ruimte worden afgezogen als er wordt aangevoerd. Te weinig luchttoevoer kan een rendementsverlies van 50% en meer veroorzaken. Door te weinig luchttoevoer kan terugslag ontstaan in andere aanwezige afvoerkanalen, zoals bijvoorbeeld het rookafvoerkanaal van de open haard of andere verbrandingstoestellen. Dit veroorzaakt een vergiftigingsgevaar door teruggezogen gassen en verbrandingsgassen. Bij gelijktijdig gebruik van de afzuigkap en toestellen gevoed met energie, anders dan elektrisch, mag de onderdruk in de ruimte niet groter zijn dan 4 Pa (=0.04mBar).

### Veiligheid

- Alleen onder voortdurend toezicht mag onder de afzuigkap gefrituurd worden.
- Flambersen onder de afzuigkap is in geen geval toegestaan.
- In geval van brand schakel altijd uw afzuigkap uit.
- Blus brandende vetten nooit met water, maar dek de pan af met een passend deksel of een blusdeken.

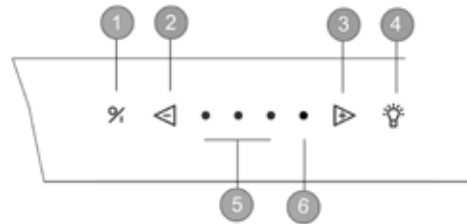
### Tips

De keukendampen worden het meest doeltreffend verwijderd door:

- Inschakelen van de afzuigkap enkele minuten voor de aanvang van het koken.
- Uitschakelen van de afzuigkap ongeveer 10 minuten na het beëindigen van het koken (uitschakelen met naloopstand).
- Vermijd elke tocht boven het kookvlak.
- Plaats uw kookgerei zodanig dat opwellende dampen onder het aanzuigoppervlak van de kap terechtkomen.
- Koken met inductie: de intensiteit van afzuigkap en kookplaat zo laag mogelijk instellen om overproductie van dampen te beperken.

## Bediening

De bediening bevindt zich op de kantelbare klep.



Open de glazen klep door deze naar u toe te draaien.

- ① Aan/uit toets
- ② Snelheid verlagen
- ③ Snelheid verhogen
- ④ Verlichting
- ⑤ en ⑥ Led indicatie snelheid

### Ventilator in- en uitschakelen

Om de motor in te schakelen drukt u op de toets ①. De afzuigkap wordt altijd opgestart op de laatst gebruikte functie (verlichting en/of motor).

### Uitschakelen met naloopstand

Om de naloopstand in te stellen drukt u éénmaal op de toets ①. De eerste LED knippert, de andere LED's branden op de laatste ingestelde stand. Na 10 minuten schakelen motor en verlichting automatisch uit.

### Uitschakelen zonder naloopstand

Tweemaal drukken op toets ①.

### Ventilatorsnelheid

Om de snelheid te verlagen druk op toets ②. Om de snelheid te verhogen, druk op toets ③. De LED's geven de snelheid aan die in werking is.

Drie groene LED's ⑤ geven stand één tot drie aan, een rode LED ⑥ geeft de 'POWER' stand aan. De 'POWER' stand wordt enkel gebruikt bij een sterke ontwikkeling van geur, rook of damp. Rekening houdend met de grote afvoer van lucht bij deze stand, moet het gebruik tot een minimum herleid worden. De 'POWER' stand keert na 6 minuten automatisch terug naar snelheid drie.

Een zelf herstellend thermocontact zorgt ervoor dat de motor bij oververhitting wordt uitgeschakeld. Na afkoeling zal de motor weer inschakelen. Het vaststellen van de oorzaak van de oververhitting is noodzakelijk. Dit kan bijvoorbeeld zijn door vlam in de pan, de waaier van de motor wordt geblokkeerd of er is een voorwerp in de uitblaasopening gekomen waardoor deze gedeeltelijk of volledig is afgesloten.

### Auto-Stop

Om te vermijden dat de afzuigkap aan zou blijven staan, wordt de motor automatisch na 3 uur uitgeschakeld (enkel indien tijdens die 3 uur de bediening niet werd gewijzigd). De verlichting blijft branden.

### Verlichting

Om de verlichting in of uit te schakelen drukt u op toets ④. De verlichting kan gebruikt worden wanneer de ventilator is uitgeschakeld.

### Recirculatie (optioneel)

Indien gekozen is voor recirculatie dient er 1 maal een programmering plaats te vinden. Met deze programmering wordt de reinigingsindicatie van het Monoblock recirculatiefilter geactiveerd en de nalooptijd gewijzigd.

### Programmering (de motor dient uitgeschakeld te zijn):

Druk de + en de - gelijktijdig in gedurende 5 seconden tot het rode led 5x knippert. De volgende functies zijn dan in werking getreden:

- Nalooptijd is ingesteld op 30 minuten (i.p.v. de standaard 10 minuten). Maak gebruik van de nalooptijd van 30 minuten!
- Reinigingsindicatie voor de Monoblock recirculatiefilter is ingesteld op 200 werkuren. Na 200 werkuren licht de rode led op. Dit is de indicatie om de Monoblock recirculatiefilter te reinigen (zie instructies bij Onderhoud)

### Programmering deactiveren (de motor moet aan staan):

Druk de + en de - gelijktijdig gedurende 5 seconden indrukken tot de 3e groene led 5x knippert.

## Onderhoud

### Vetfilter

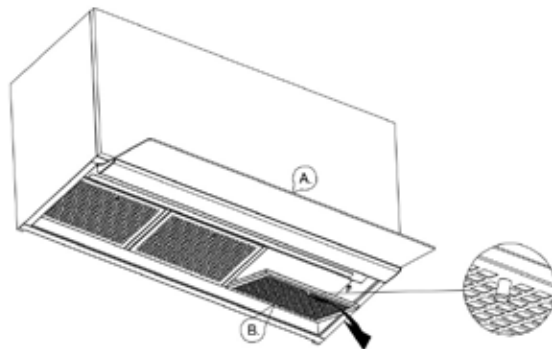
In de afzuigkap bevinden zich 2, 3 of 4 metalen vetfilters, afhankelijk van het typenummer.

### Indicatie reiniging vetfilter:

-----  
Indicatie: 4 knipperende LED's  
-----

Na 20 kookuren geven 4 knipperende LED's aan dat de vetfilter gereinigd dient te worden.

### Toegang tot de vetfilters:



Open de draaiklep (A). Bescherm de kookplaat. Het filter (B) kunt u uit de afzuigkap nemen door het greepje op het filter beet te pakken en naar beneden te trekken. Het filter komt dan los uit de afzuigkap.

### Reinigen vetfilters:

Het filter kan als volgt gereinigd worden:

- In de vaatwasmachine, of
- Handmatig: Dompel de filter in een oplossing van kokend water, waaraan een ontvettend afwasmiddel toegevoegd is. Spoel vervolgens de filters onder de kraan met warm water uit en laat ze daarna drogen.

Belangrijk! Indien de reinigingsinstructies niet worden uitgevoerd, ontstaat er door een te sterke vervuiling, kans op brandgevaar en rendementsverlies.

### Reset reinigingsindicatie vetfilters:

Wanneer u de vetfilter terugplaatst na reiniging, volstaat het om 5 seconden op de - toets te drukken om de indicator opnieuw in te stellen. Indien u dit niet doet, blijven de LED's knipperen bij het inschakelen van de afzuigkap. We raden u aan de vetfilter 2 maal per maand te reinigen voor een optimale werking.

### Recirculatie (optioneel)

Indien u gekozen heeft voor recirculatie, kunt u de volgende instructies volgen.

### Reinigingsindicatie recirculatie:

-----  
Indicatie: rode LED licht op  
-----

Na 200 werkuren licht rode led op (tijd om de gebruikte Monoblock recirculatiefilter te regenereren). Het recirculatiefilter bevindt zich achter het vetfilter. Het Monoblock recirculatiefilter kan tot 12 maal toe geregenereerd worden.

### ***Uitnemen van het Monoblock recirculatiefilter:***

- Open de onderplaat met beide handen en neem het aluminium vetfilter uit de afzuigkap.
- Het Monoblock recirculatiefilter bevindt zich in de voorziene opening in de afzuigkap. Neem deze uit de afzuigkap.

### ***Regenereren van het Monoblock recirculatiefilter:***

- De Monoblock kan tot 12 maal toe geregeneerd worden. Dit gebeurt in de oven.
- Plaats de filter gedurende 1 uur in een oven op 120°C. Voorzie voldoende verluchting in de ruimte waar de oven staat, er kunnen geuren vrijkomen. Bij het bakken van bepaalde vissoorten, kan er geur vrijkomen. Beste oplossing is het meteen regenereren van de filter.

### ***Reset (de motor moet aanstaan):***

Druk + en – gelijktijdig in gedurende 5 seconden, rode indicatie lampje knippert 3 x ter bevestiging. Indien deze herprogrammering niet wordt uitgevoerd, zal automatisch de timer na 10 keer inschakelen van het toestel opnieuw worden geactiveerd.

### ***Plaatsen van het Monoblock recirculatiefilter:***

- Open de onderplaat met beide handen en neem het aluminium vetfilter uit de afzuigkap.
- Plaats het Monoblock recirculatiefilter in de voorziene opening in de afzuigkap.
- Plaats het aluminium vetfilter terug en sluit de onderplaat.

### **Onderhoud van de afzuigkap**

De afzuigkap kan worden gereinigd met een vochtige doek en een mild reinigingsmiddel. Gebruik nooit agressieve, krassende of chloorhoudende producten. Het onderhoud aan het rvs kan gedaan worden met de Novy RVS-cleaner.

## **Vervangen van de LED verlichting**

In geval van een storing kunt u contact opnemen met uw (keuken)leverancier en of de Novy Klantendienst.

Voor een goede en snelle afhandeling is het noodzakelijk dat u bij het melden van een service weet welk type afzuigkap u heeft. Het typenummer vindt u op een sticker in de binnenzijde van de afzuigkap. Deze wordt zichtbaar zodra u het filter uit de afzuigkap neemt. Het typenummer kunt u hier noteren:

Typenummer: .....

## **Elektrische aansluiting**

De afzuigkap is voorzien van een snoer met randaardesteker en dient aangesloten te worden op een wandcontactdoos met randaarde. De stekker dient goed bereikbaar gemonteerd te worden.

Het vervangen van het aansluitsnoer dient te gebeuren door een erkende installateur.

De stroomsterkte en verbruik zijn aangegeven op de specificatiesticker die zich aan de binnenzijde van de afzuigkap bevindt.

Afmetingen: pagina 18

Elektrisch schema: pagina 19-20



## INFORMATIONS GENERALES

- Veuillez lire les instructions attentivement avant de procéder.
- Cet appareil est destiné exclusivement à un usage domestique.
- La mise en place de cet appareil doit être réalisée par un installateur qualifié. Le non-respect de cette condition entraîne la suppression de la garantie constructeur et tout recours en cas d'accident.
- Contrôler l'état de l'appareil et les pièces de montage au déballage. Déballer l'appareil avec soin. Faire attention à ne pas utiliser des couteaux ou objets tranchants pour ouvrir l'emballage.
- Si l'appareil est endommagé, stopper l'installation et contacter NOVY..
- Conserver soigneusement ce mode d'emploi. Transmettez-le au propriétaire suivant.
- Mis au rebut de l'emballage de transport et de l'ancien appareil.
- Pour vous parvenir, votre nouvel appareil a été protégé par un emballage. Tous les matériaux qui le composent sont compatibles avec l'environnement et recyclables. Aidez-nous à éliminer l'emballage dans le respect de l'environnement.
- Les appareils usagés ne sont pas des déchets dénués de valeur. Un retraitement adapté à l'environnement peut permettre d'en tirer des matières premières de valeur.
- Cet appareil est labellisé conformément à la directive européenne 2002/96/CE sur les appareils électriques et électroniques usagés. Pour connaître les circuits actuels d'élimination, adressez-vous s.v.p. à votre revendeur ou à l'administration de votre commune.
- En cas de problèmes techniques, n'hésitez pas de contacter notre Service de réparation:  
Tél. : 056/36 51 02 (Novy France: 03.20.94.06.62)
- Pour une intervention rapide, il est nécessaire de communiquer le numéro de type de l'appareil figurant sur la plaque de contrôle située derrière le filtre à graisse. Noter le numéro de type ici: Numéro de type:.....
- Pour toute autre remarque ou question auxquelles ce mode d'emploi ne répond pas, veuillez contacter notre Customer Service:  
Tél.: 056/36 51 01 (Novy France: 03.20.94.06.62)

## Fonctionnement

REMARQUE: Cette notice de montage vaut pour plusieurs modes. Certains équipements, qui ne s'appliquent pas à votre appareil, peuvent y être décrits.

### Arrivée d'air

Quelles que soient les dimensions de votre cuisine, votre hotte ne peut évacuer que l'équivalent de l'air de remplacement que vous laissez entrer dans la pièce. C'est pourquoi, lors de l'utilisation de la hotte, il est important que de l'air frais puisse entrer dans la cuisine par une grille d'aération ou par une porte ou une fenêtre entrouverte. Le rendement de la hotte peut être diminué jusqu'à 50% et plus à cause d'un manque d'aération.

En cas d'entrée d'air insuffisante, une dépression peut apparaître dans les conduits de chauffage, par exemple feu ouvert, chaudière. Lors de l'emploi simultané de la hotte et d'appareils utilisant une énergie autre que l'électricité (par exemple gaz, charbon) la dépression dans la cuisine ne peut pas dépasser 4 Pa (= 0,04 mBar).

### Sécurité

- Ne jamais laisser votre friteuse sans surveillance.
- Il est strictement interdit de flamber sous la hotte.
- En cas de feu éteindre la hotte.
- Ne jamais éteindre des graisses ou huiles brûlantes avec de l'eau. Couvrez la casserole avec un couvercle ou une couverture (humide).

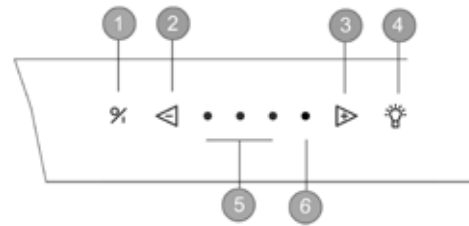
### Conseils

Pour une bonne efficacité, il est conseillé:

- De mettre la hotte en marche quelques minutes avant le début de la cuisson.
- De l'arrêter 10 minutes après la fin de la cuisson (Arrêt avec permanence).
- D'éviter des courants d'air au-dessus du plan de cuisson.
- De placer les casseroles de façon que les buées ne sortent pas du plan inférieur de votre hotte.
- Cuisson sur induction : utiliser la plaque et la hotte sur les niveaux les plus bas possible pour éviter la formation excessive de buées.

## Commande électronique

La commande se trouve sur le carter pivotant.



Ouvrez le carter pivotant en le tournant vers vous.

- ① touche marche / arrêt
- ② touche réduction de vitesse
- ③ touche augmentation de vitesse
- ④ touche éclairage
- ⑤ et ⑥ LED diodes vitesses

### Mise en marche et arrêt du ventilateur

Avec la touche ① vous pouvez mettre en marche ou arrêter le moteur. La hotte redémarre sur la dernière vitesse utilisée.

### Arrêt avec permanence

Actionner la touche ① une fois, un arrêt avec permanence est démarré. La première diode clignote et les autres diodes sont allumées selon la vitesse du moteur. Après 10 minutes, le moteur et la lumière se coupent automatiquement.

### Arrêt sans permanence

Actionner 2 fois la touche ①, le moteur et la lumière s'arrêtent immédiatement.

### Vitesses

Avec les touches ② et ⑤ vous pouvez respectivement diminuer et augmenter la vitesse. Les diodes ③ et ④ indiquent la vitesse en cours de fonctionnement. Cette hotte dispose de 3 vitesses et une vitesse intensive "Power". ③ Les diodes vertes indiquent les niveaux 1 à 3. ④ La diode rouge indique le niveau POWER. POWER s'utilise uniquement au cas de formation excessive de buées et de fumées. Tenant compte du grand volume d'air évacué, son utilisation doit être limitée au strict minimum. POWER regresse automatiquement sur la vitesse 3 après 6 minutes.

Un contact thermique à réarmement automatique veille à arrêter le moteur en cas de surchauffe. Une fois refroidi, le moteur se remet en marche. Il est toutefois indispensable d'identifier la cause de la surchauffe. Parmi les causes possibles on peut citer : le dégagement d'une flamme dans la casserole, le blocage du ventilateur du moteur ou la présence d'un corps étranger dans la bouche de soufflage, qui obstrue totalement ou partiellement cette dernière.

## Auto-Stop

Pour éviter que la hotte fonctionne pendant trop longtemps, la hotte s'arrêtera automatiquement après 3 heures (seulement si pendant 3 heures la commande de la hotte n'a pas été manipulée). La lumière restera allumée.

## Eclairage

Enfoncer touche ⑥ pour la mise en marche ou l'arrêt de l'éclairage. L'éclairage fonctionne indépendamment du ventilateur.

## Recyclage (en option)

Lorsqu'une recirculation a été sélectionnée, une programmation doit avoir lieu 1 fois. Cette programmation permet d'activer l'indication de nettoyage et de modifier l'arrêt différé du filtre de recyclage Monoblock.

### **Programmation (procédez à cette programmation pendant le moteur est à l'arrêt):**

Appuyez simultanément sur le + et le - pendant 5 secondes jusqu'à ce que la DEL clignote 5x. Les fonctions suivantes se trouvent alors activées:

- L'arrêt différé est réglé à 30 minutes (au lieu des 10 minutes par défaut). Faites usage de l'arrêt différé de 30 minutes.
- Le voyant de nettoyage pour le filtre de recyclage Monoblock est réglé à 200 heures de service. La DEL rouge s'allume après 200 heures de service. Il s'agit de l'indication signifiant que le filtre de recyclage Monoblock doit être nettoyé (voir les instructions ci-après).

### **Désactivation de la programmation (le moteur doit être en marche):**

Appuyez simultanément sur le + et le - pendant 5 secondes jusqu'à ce que la 3ème DEL verte clignote 5x.

## Entretien

### **Filtre à graisse**

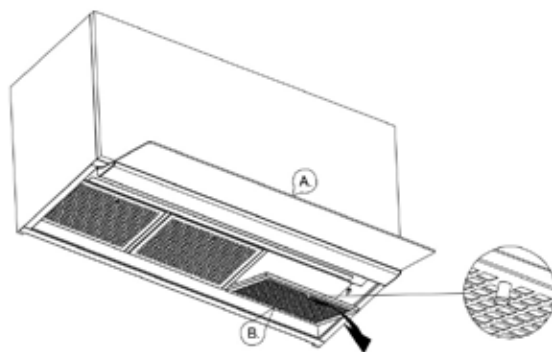
Dans la hotte se trouvent 2, 3 ou 4 filtres à graisse métalliques, en fonction du numéro de type.

### **Indication nettoyage du filtre à graisse:**

Indication: 4 LEDs clignotants

Après 20 heures de cuisson les 4 LED's commencent à clignoter pendant 5 minutes, ceci indique que le filtre de graisse doit être nettoyé.

### **Accès au filtre à graisse:**



Ouvrez le carter pivotant (A). Protégez votre plaque de cuisson. Vous pouvez extraire le filtre à graisse (B) de la hotte en retirant la poignée qui se trouve sur le filtre. Le filtre se dégage alors vers le bas.

### **Nettoyage:**

- Dans le lave-vaisselle
- A la main : Préparer dans l'évier de l'eau chaude additionnée d'un détergent liquide. Laisser tremper le filtre et le nettoyer pour en éliminer toutes les particules.

Rincer et contrôler la propreté par mirage à contre-jour. Egoutter, sécher et remettre en place. Ne pas utiliser de poudre non dissoute. Important ! Un filtre trop chargé dégorge et peut présenter un risque d'incendie. Ne négligez jamais le nettoyage périodique.

### **Réinitialisation du témoin de nettoyage du filtre à graisse:**

Après nettoyage du filtre, il faut reprogrammer la hotte en appuyant pendant 5 secondes sur la touche -. Si la reprogrammation n'est pas faite, les LED continueront à clignoter. Nous vous conseillons de nettoyer votre filtre de graisse 2 fois par mois pour un fonctionnement optimal.

### **Recyclage (en option)**

Si vous avez opté pour le modèle à recyclage, suivre les instructions ci-après.

### **Instructions de nettoyage:**

Indication: LED rouge s'allume

Après 200 heures de fonctionnement, la DEL rouge s'allume pour indiquer qu'il est temps de régénérer le filtre à recyclage Monoblock. Le filtre à recyclage se trouve derrière le filtre à graisse.

### **Retrait du filtre à recyclage Monoblock :**

- Ouvrez la plaque de fond avec les deux mains et retirez le filtre à graisse en aluminium de la hotte.



- Le filtre a recyclage Monoblock se trouve dans l'ouverture prevue dans la hotte. Retirez le filtre de la hotte.

**Regeneration du filtre a recyclage Monoblock:**

- Le filtre a recyclage Monoblock peut etre regene-  
nere 12 fois. Cette operation s'effectue dans un  
four.
- Placez le filtre dans un four pendant 1 heure  
a 120 °C. Prevoyez une aeration suffisante de  
la piece ou se trouve le four car des odeurs  
peuvent se degager. La cuisson de certaines  
varietes de poisson peut degager des odeurs.  
La meilleure solution est de regenerer le filtre  
juste apres la cuisson.

**Réinitialisation du témoin de nettoyage du  
filtre à recyclage (La hotte (moteur) doit etre  
allumee):**

Appuyez simultanement sur + et - pendant 5  
secondes, le temoin rouge clignote 3 x pour  
confirmer.

**Remise en place filtre a recyclage Monoblock:**

- Ouvrez la plaque de fond avec les deux mains  
et retirez le filtre a graisse en aluminium de la  
hotte.
- Replacez le filtre a recyclage Monoblock dans  
l'ouverture prevue dans la hotte.
- Remettez le filtre a graisse en aluminium en  
place et refermez la plaque de fond.

**La carrosserie**

Avant toute intervention. L'exterieur de la hotte  
se nettoie avec un chiffon humide et un detergent  
doux. Ne pas utiliser des produits agressifs, abra-  
sifs ou chlores.

L'utilisation de l'eau de javel est egalement a  
proscrire.

Entretenir les surfaces en inox avec NOVY Inox-  
cleaner (906060).

**Remplacement de l'eclairage led**

En cas de problemes vous pouvez contacter votre  
cuisiniste ou le Service Apres-Vente Novy.

Si vous telephonnez au Service Apres-Vente  
concernant un probleme avec votre appareil, nous  
vous conseiller de garder le numero de reference  
et le numero de serie a la main. Vous trouverez le  
numero de serie derriere le filtre a graisse.

Numero de serie: .....

**Raccordement électrique**

Raccordement électrique sur le cordon avec fiche  
bipolaire + terre. L'intensité du courant figure sur  
la plaque signalétique. Utilisez une prise avec  
terre. La prise doit rester visible et accessible  
facilement. Le remplacement doit se faire par un  
installateur qualifié.

Avant toute intervention sur la hotte, mettre  
l'appareil hors tension.

Dimensions: p. 18

Schéma Electrique: p. 19-20



## ALLGEMEINE INFORMATIONEN

- Lesen Sie diese Anleitung vor der Inbetriebnahme und Installation der Dunstabzugshaube aufmerksam durch.
- Dieses Gerät ist ausschließlich für den Haushaltsgebrauch bestimmt.
- Lassen Sie die Montage von geschultem Personal durchführen. Für Schäden, die durch nicht vorschriftsgemäße oder unsachgemäße Anbringung verursacht werden, lehnt Novy jegliche Haftung ab.
- Kontrollieren Sie den optischen und technischen Zustand des Geräts und des Montagematerials. Nehmen Sie die Haube vorsichtig aus der Verpackung. Benutzen Sie dazu bitte kein Messer oder andere scharfe Gegenstände. Prüfen Sie bitte unbedingt Funktion und Oberfläche vor dem Einbau! Installieren Sie das Gerät nicht im Falle einer etwaigen Beschädigung und wenden Sie sich an NOVY.
- Heben Sie diese Anleitung sorgfältig auf und übergeben Sie sie der Person, die das Gerät eventuell nach Ihnen verwendet.
- Entsorgung der Transportverpackung und des Altgerätes  
Ihr neues Gerät wurde auf dem Weg zu Ihnen durch die Verpackung geschützt. Alle eingesetzten Materialien sind umweltverträglich und wiederverwertbar. Bitte helfen Sie mit und entsorgen Sie die Verpackung umweltgerecht.  
Altgeräte sind kein wertloser Abfall. Durch umweltgerechte Entsorgung können wertvolle Rohstoffe wiedergewonnen werden. Dieses Gerät ist entsprechend der europäischen Richtlinie 2002/96/EG über Elektro- und Elektronik-Altgeräte gekennzeichnet. Über aktuelle Entsorgungswege informieren Sie sich bitte bei Ihrem Fachhändler oder bei Ihrer Gemeindeverwaltung.
- Kundendienst  
Bei technischen Mängeln können Sie den Kundendienst des für Sie zuständigen Landes kontaktieren:  
Für Belgien: Tel.: 056/36.51.02  
Für Frankreich: Tel.: 03.20.94.06.62  
Für Deutschland und Österreich: Tel.: +49 511.54.20.771  
Für andere Länder: Ihren Händler oder Novy Belgien: +32 (0)56/36.51.02  
Für eine schnelle Abwicklung muss der Reparaturdienst wissen, welchen Gerätetyp Sie haben. Diese Angabe finden Sie auf dem Typenschild hinter dem Fettfilter. Bitte notieren Sie den Code hier:  
Typennummer:.....
- Für alle anderen Bemerkungen oder Fragen, auf die diese Gebrauchsanleitung keine Antwort bietet, kontaktieren Sie unseren Customer Service:  
Für Belgien: Tel.: 056/36.51.01  
Für Frankreich: Tel.: 03.20.94.06.62  
Für Deutschland und Österreich: Tel.: +49 511.54.20.771  
Für andere Länder: Ihren Händler oder Novy Belgien: +32 (0)56/36.51.02

## Wirkung

**HINWEIS:** Diese Gebrauchsanleitung gilt für mehrere Geräteausführungen. Es ist möglich, dass einzelne Ausstattungsmerkmale beschrieben sind, die nicht auf Ihr Gerät zutreffen.

### Luftzuführung

Wie groß Ihre Küche oder der offene Raum auch ist, man kann nur die Menge Luft absaugen die nachströmt.

Beim Gebrauch der Dunstabzugshaube im Abluftbetrieb öffnen Sie bitte ein Fenster oder sorgen Sie für eine andere geeignete Zuluft.

Eine zu kleine oder fehlende Luftzufuhr ergibt einen Leistungsverlust bis zu 50% und eine mangelhafte Fettabscheidung.

Durch zuwenig Luftzufuhr kann eine Absaugung in ander anwesende Abfuhrkanäle entstehen wie z.B. ein offener Kamin oder andere Brandstellen. Dadurch entsteht Vergiftungsgefahr durch zurückgezogene Gase und Rauch.

Beim gleichzeitigen Gebrauch einer Ablufthaube und andere nicht-elektrische Geräte darf der Unterdruck nicht größer als 4 Pa (= 0,04 mBar) sein. Beachten

Sie die gesetzlichen Vorschriften und sprechen Sie mit Ihrem Schornsteinfeger!

### Sicherheitshinweise

- Bitte flambieren Sie nicht unter der Dunsthaube.
- Fritieren Sie nur unter Aufsicht.
- Bei einem eventuellen Feuer schalten Sie den Motor aus.
- Löschen Sie das Feuer nicht mit Wasser. Benutzen Sie einen Deckel, ein feuchtes Tuch oder eine Decke.

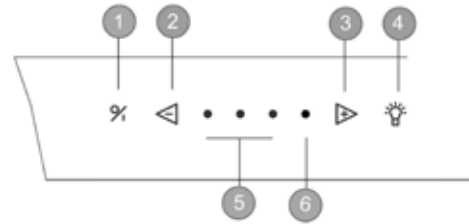
### Tipps

Der Dunst wird wirkungsvoll erfasst durch:

- Einschalten der Dunstabzugshaube zu Beginn des Kochvorgangs.
- Ausschalten der Dunstabzugshaube einige Minuten nach dem Ende des Kochens (durch Nutzung der Nachlaufzeit).
- Setzen Sie Kochtöpfe oder Bratpfannen mit aufwallenden Dampfen so auf das Kochfeld, dass diese unter die Absaugfläche ziehen.
- Vermeiden Sie Querströmung zwischen Kochfeld und Dunstabzugshaube.

## Bedienung

Die Bedienung befindet sich auf dem Schirm.



Öffnen Sie den Schirm, indem Sie ihn von hinten nach vorne schwenken.

- ① einschalten / ausschalten
- ② niedrigen Stufen einschalten
- ③ höheren Stufen einschalten
- ④ Beleuchtung
- ⑤ und ⑥ LED Indiz Stufen

### Ventilator ein- und ausschalten

Mit Taste ① wird der Motor eingeschaltet. Die Dunsthaube startet in der selben Stufe wie sie ausgeschaltet wurde.

### Ausschalten mit Nachlaufzeit

Nach einmaligem Drücken der Taste ① wird eine Nachlaufzeit von 10 Minuten gestartet (die erste LED blinkt und die andere Leuchtdioden leuchten, je nachdem wieviele Stufen aktiviert sind). Nach Ablauf von 10 Minuten werden Motor und Beleuchtung ausgeschaltet.

### Ausschalten ohne Nachlaufzeit

Wird die Taste ① zweimal gedrückt, werden Motor und Beleuchtung ohne Nachlaufzeit sofort ausgeschaltet.

### Stufen einstellen

Drücken Sie auf die Taste ② um den Motor in niedriger Stufe einzuschalten. Drücken Sie auf die Taste ③ um den Motor auf höhere Stufen zu verstellen. Anhand der Leuchtdioden ⑤ und ⑥ sehen Sie, welche Motorstufe aktiviert ist.

Grün: Stufe 1-3

Rot: Stufe „POWER“

Benutzen Sie die POWER-Stufe nur bei intensiver Entwicklung von Dampf oder Geruch. Die POWERStufe stellt sich nach 6 Min. automatisch zurück auf Stufe 3.

Ein automatischer Thermokontakt sorgt dafür, dass der Motor bei Überhitzung ausgeschaltet wird. Wenn der Motor sich ausreichend abgekühlt hat, wird er wieder eingeschaltet. Allerdings sollte der Grund für die Überhitzung ermittelt werden. Dies kann zum Beispiel eine Flamme im Topf sein, eine Blockierung des Motorventilators oder ein Gegenstand, der in die Ausblasöffnung gelangt ist, so dass diese teilweise verschlossen ist.

### Auto-Stop

Um zu vermeiden, dass die Dunsthaube zu lange benutzt wird, schaltet sie sich nach 3 Stunden automatisch aus, wenn zwischenzeitlich keine Betätigung der Schaltung vorgenommen wurde. Die Kochfeldbeleuchtung wird nicht ausgeschaltet.

### Beleuchtung

Drücken Sie auf die Taste ④ um die Kochfeldbeleuchtung ein- und auszuschalten. Die Beleuchtung kann immer benutzt werden, auch wenn der Motor ausgeschaltet bleibt.

### Umluftbetrieb (optional)

Wenn Umluftbetrieb gewählt wird, muss eine einmalige Programmierung erfolgen. Mit dieser Programmierung wird die Reinigungsanzeige für den Monoblock-Umluftfilter aktiviert und die Nachlaufzeit geändert.

### Programmierung (der Motor muss ausgeschaltet sein):

Drücken Sie gleichzeitig 5 Sekunden lang + und -, bis die rote LED 5x blinkt. Die folgenden Funktionen sind jetzt aktiv:

- Die Nachlaufzeit ist auf 30 Minuten eingestellt (anstelle der standardmäßigen 10 Minuten). Nutzen Sie die Nachlaufzeit von 30 Minuten.
- Die Reinigungsanzeige für den Monoblock-Umluftfilter ist auf 200 Betriebsstunden eingestellt.
- Nach 200 Betriebsstunden leuchtet die rote LED auf und weist dadurch darauf hin, dass der Monoblock-Umluftfilter gereinigt werden muss (wie weiter unten beschrieben).

### Programmierung deaktivieren (der Motor muss eingeschaltet sein):

Drücken Sie gleichzeitig 5 Sekunden lang + und -, bis die dritte grüne LED 5x blinkt.

## Reinigung

### Fettfilter

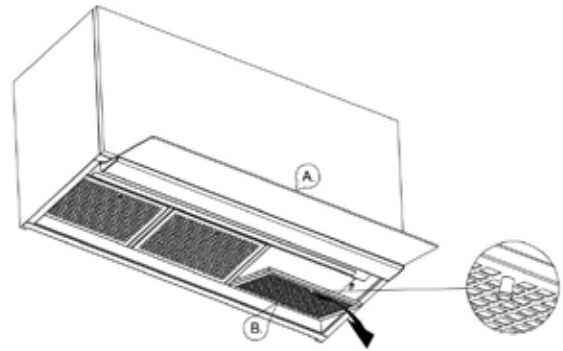
In der Dunstabzugshaube befinden sich je nach Typnummer 2, 3 oder 4 Fettfilter aus Metall.

### Fettfiltersättigungsanzeige:

-----  
Anzeige: 4 blinkende LEDs  
-----

Wir empfehlen eine 14tägige Reinigung der Fettfilter. Zur Erinnerung blinken nach 20 Stunden Motorbenutzung die vier LEDs für 5 Minuten und zeigen an, dass der Fettfilter gereinigt werden sollte.

### Zugang zum Fettfilters:



Schützen Sie das Kochfeld. Öffnen Sie den Schirm / die Unterplatte (A). Den Fettfilter (B) können Sie aus der Dunstabzugshaube nehmen, indem Sie am Griff ziehen, der sich am Filter befindet. Der Filter bewegt sich dann nach unten.

### Reinigung Fettfilters

Der Filter in kochendem Wasser mit fettlösenden Reinigungsmitteln säubern. Nach der Reinigung den Filter abtropfen und trocknen lassen.

Sie könnten den Filter auch in die Geschirrspülmaschine reinigen.

Wichtig! Wenn die oben genannten Anweisungen nicht befolgt werden, kann es aufgrund einer zu starken Verschmutzung zu Brandgefahr und Leistungsverlusten kommen.

### Reset Fettfiltersättigungsanzeige:

Nach dem Reinigen und Trocknen wird der Filter wieder eingesetzt. Es muss ein Reset durchgeführt werden, indem Sie die Minus-Taste an der Schaltung 5 Sekunden lang gedrückt halten. Wenn Sie dies nicht tun, blinken weiterhin die LEDs beim Einschalten der Dunsthaube.

### Umluftbetrieb (optional)

Wenn Sie sich für den Umluftbetrieb entschieden haben, befolgen Sie bitte die nachstehenden Anweisungen.

### Reinigungsanzeige:

-----  
Anzeige: rote LED leuchtet auf  
-----

Nach 200 Betriebsstunden leuchtet die rote LED auf (jetzt muss der verwendete Monoblock-Umluftfilter regeneriert werden). Der Umluftfilter befindet sich hinter dem Fettfilter.

**Regenerieren des Monoblock-Umluftfilters:**

- Der Monoblock-Umluftfilter kann bis zu 12 Mal regeneriert werden. Dies geschieht im Ofen.
- Legen Sie den Filter 1 Stunde lang in den auf 120 °C aufgeheizten Ofen. Sorgen Sie für eine ausreichende Belüftung des Raums, in dem sich der Ofen befindet, da eventuell Gerüche entstehen. Beim Backen von bestimmten
- Fischarten können Gerüche entstehen. In diesem Fall besteht die beste Lösung darin, den Filter umgehend zu regenerieren.

**Reset (der Motor muss eingeschaltet sein):**

Drücken Sie + und – gleichzeitig 5 Sekunden lang. Zur Bestätigung blinkt die rote Lampe 3 x. Wenn diese Neuprogrammierung nicht erfolgt, wird automatisch der Timer nach 10-maligem Einschalten des Geräts erneut aktiviert.

**Einsetzen des Monoblock-Umluftfilters:**

- Öffnen Sie die Unterseite mit beiden Händen und nehmen Sie den Fettfilter aus Aluminium aus der Dunstabzugshaube heraus.
- Setzen Sie den Monoblock-Umluftfilter in die vorgesehene Öffnung in der Dunstabzugshaube ein.
- Setzen Sie den Aluminium-Fettfilter wieder ein und schließen Sie die Unterplatte.

**Reinigung der Dunstabzugeinheit:**

Die Dunstabzugeinheit kann mit einem feuchten Tuch und mildem Reinigungsmittel gereinigt werden. Verwenden Sie niemals aggressive, scheuernde oder chlorhaltige Produkte.

**Auswechseln der led-Kochfeldbeleuchtung**

Im Falle einer Fehlfunktion kontaktieren Sie bitte Ihren (Küchen-)Lieferanten oder den Novy Kundendienst. Um eine gute und schnelle Bearbeitung möglich zu machen, geben Sie der Kundendienstabteilung bitte an, welchen Typ Dunstabzugshaube Sie besitzen. Die Typnummer ist auf einem Aufkleber auf der Innenseite der Dunstabzugshaube angegeben. Den Aufkleber sehen Sie, wenn Sie den Filter aus der Dunstabzugshaube herausnehmen. Hier können Sie sich die Typnummer notieren:  
Typnummer: .....

**Elektrischer Anschluß**

Für den elektrischen Anschluß hat das Gerät einen Schutzkontakt-Stecker. Bauseits muß hierfür eine vorschriftsmäßig installierte Schutzkontakt-Steckdose für Wechselstrom vorhanden sein (Siehe auch die Angaben auf dem Typenschild). Die Steckdose muß gut erreichbar montiert sein.

Abmessungen: p. 18

Elektrischer Schaltplan: p. 19-20



## GENERAL INFORMATION

- Please read these operating instructions carefully. They contain information about installation, operation, safety and maintenance you need to be aware of.
- This hood is for domestic use only.
- It is recommended to have the installation done by a qualified professional. Any damage due to faulty or unprofessional installation relieves the manufacturer of any form of responsibility.
- Check the condition of the hood and the installation material before installing. Carefully remove the hood out of the packaging. Be careful not to use sharp knives to open the box.
- Please keep these instructions to pass on to future users.
- Disposal of transport packaging and old appliance.  
Your new appliance was sent to you in protective packaging. All utilised materials are environmentally safe and recyclable. Please help us by disposing of the packaging in an environmentally friendly manner.

Old appliances are not worthless rubbish. Valuable raw materials can be reclaimed by recycling old appliances. This appliance is identified according to the European Directive 2002/96/EC on waste electrical and electronic equipment. Please ask your dealer or inquire at your local authority about current means of disposal.

- **Technical problem**

In case of technical problems please contact Novy Service Department:

For Belgium: Tel.: 056/36.51.02

For France: Tel.: 03.20.94.06.62

For Germany: Tel.: 0511.54.20.771

For all other countries: your local installor or Novy Belgium: +32 (0)56/36.51.02

Please supply us with the model number of your hood. The model number can be found on the engraved plaque behind the filter.

You can make a note of the number here: .....

- For all remarks or questions to which this manual doesn't answer please contact our Customer Service:  
For Belgium: Tel.: 056/36.51.01  
For France: Tel.: 03.20.94.06.62  
For Germany: Tel.: 0511.54.20.771  
For all other countrys: your local installor or Novy Belgium: +32 (0)56/36.51.02

## Use

NOTE: These operating instructions apply to several appliance models. It is possible that individual features are described which do not apply to your appliance.

### Air supply

When using a hood sufficient air flow is necessary. However large your kitchen may be, there is only so much air available in that space. Opening a door or window or the installation a ventilation grid close to the hood insures a good quality of air flow.

Insufficient air flow will impair the extraction efficiency of your hood immensely.

Insufficient air flow can cause reflux from other air ducts such as chimneys or combustion appliances.

When using a cooker hood and appliances using energy other than electrical in the same space, the pressure in the room may not surpass 4 Pa (= 0.04mBar).

### Safety

- Deep frying under the hood is only allowed under constant supervision.
- Under no circumstances is it allowed to flambe under the hood.
- In case of fire always switch off the hood.
- Never extinguish burning fat or oil with water. Cover the pot with a well fitting lid or a burnblanket.

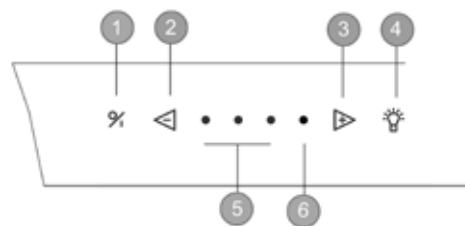
### Advice

For maximum efficiency please follow this advice:

- When cooking make sure pots are positioned properly under the hood surface.
- Activate the hood a few minutes prior to cooking.
- Switch the hood off 10 minutes after cooking is finished (switch off with 10 minute delay).
- Avoid drafts under the hood surface.
- When using induction: adapt the intensity of both hob and hood to the lowest possible level in order to avoid excessive creation of damp fumes.

## Operation

The controls are on the rotating valve.



Open the glass cover by turning it towards you.

- ① switch on / off
- ② decrease speed levels
- ③ increase speed levels
- ④ illumination
- ⑤ and ⑥ LED indication speed levels

### Switch on – switch off

To switch the motor on push button ①.

The hood will always resume the level it was previously switched off in.

### Switch off with 10 minute delay:

Press button ① once. The first green LED blinks, the other LED's remain lit up according to the level in use. After 10 minutes motor and illumination switch off automatically.

### Switch off without delay:

Push button ① twice.

### Levels of intensity

To decrease speed levels push button ②. To increase speed levels push button ③.

Three green LED's ③ indicate level 1 to 3, one red LED ④ indicates the level 'POWER'.

'POWER' is only used in case of excessive formation of smoke, fumes or odours. Taking into account the large volume of air which is extracted from the room at this level, it's use should be limited.

'POWER' automatically reverts to level 3 after 6 minutes.

A self-rectifying thermal contact makes sure that the motor is switched off when overheated. The motor will switch on again after it has cooled down. The cause of the overheating needs to be determined. This may be, for example, that the contents of the pan have caught fire, the motor fan is blocked or an object is (partly) closing off the exhaust opening.

### Auto-Stop

To avoid that the hood will function during a too long period, it will switch off automatically after 3 hours (when no changes to the controls have been made). Motor and lighting will turn off automatically.

## Illumination

To activate the lights press button ⑥. The lights will switch on at full power.

Lighting can be activated independently from the motor.

## Recirculation (option)

If recirculation has been chosen, this is to be programmed one time. This programming activates the cleaning indication of the Monoblock recirculation filter and changes the switch-off delay time.

### **Programme (do the programming with the motor switched off):**

Simultaneously press the + and the – keys for 5 seconds until the red LED flashes 5 times. The following functions have now been enabled:

- The run-out time has been set to 30 minutes (instead of the default 10 minutes). Make use of the 30 minutes run-out time.
- • The cleaning indicator for the Monoblock recirculation filter has been set to 200 operating hours.
- • The red LED will light up after 200 operating hours. This indicates that the Monoblock recirculation filter needs cleaning

### **Deactivate the programming (do the deactivate programming with the motor turned on):**

Simultaneously press + and – for 5 sec. until the third green LED flashes 3 times. Attention! This is not recommended for a cooker hood with recirculation.

## Maintenance

### **Grease filter**

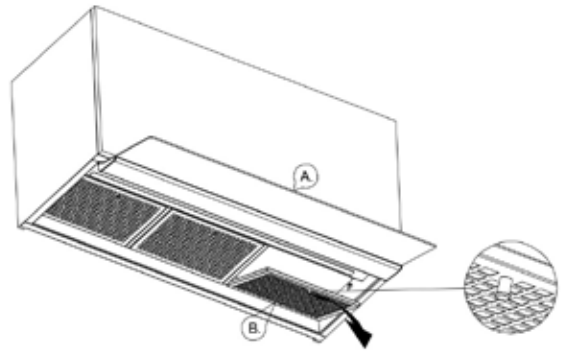
The cooker hood contains 2, 3 or 4 metal grease filters, dependent on the type number.

### **Grease filter indication:**

-----  
Indication: 4 flashing LEDs  
-----

After 20 cooking hours, the 4 LEDs will start to blink during 5 minutes, this indicates that the grease filter has to be cleaned.

### **Access to the filter:**



Open the rotating valve (A). Protect the hob. You can take the grease filter (B) from the hood by pulling the handle on the filter. The filter will come down.

### **Cleaning the filter:**

- in the dishwasher
- manually: in a hot solution of water and a liquid detergent. Rinse and allow to dry completely. Important! The previous instructions need to be followed. If not an increased fire hazard may occur.

Important! The previous instructions need to be followed. If not an increased fire hazard may occur.

### **Reset grease filter indication:**

When replacing the cleaned filter, you have to reset the hood by pushing the – button during 5 seconds. If you don't reset, the LED lights will continue blinking.

We advise you to clean your filter twice a month for an optimal operation.

### **Recirculation (option)**

If you have chosen for recirculation, please follow the instructions below.

### **Cleaning indication:**

-----  
Indication: red LED lights up  
-----

The red LED will light up after 200 working hours (time to regenerate the Monoblock recirculation filter). The recirculation filter is to be found behind the grease filter.

### **Remove the Monoblock recirculation filter:**

- Open the bottom plate with both hands and remove the aluminium grease filter from the hood.
- The Monoblock recirculation filter is found in its opening in the cooker hood. Remove it from the cooker hood.



**Regenerate the Monoblock recirculation filter:**

- The Monoblock can be regenerated up to 12 times. This is done in the oven.
- Place the filter in the oven for 1 hour at 120°C. Provide sufficient fresh air in the room where the oven has been placed, as smells can be released. Smells can be released when baking certain kinds of fish. In this case it is best to immediately regenerate the filter in the oven.

**Reset the Monoblock recirculation filter:**

The cooker hood (motor) must be running! Simultaneously press + and – for 5 sec. until the red indicator lamp flashes 3 times for confirmation. If the programming is not carried out, the programming is automatically set after the chimney hood has been switched on 10 times.

**Place the Monoblock recirculation filter:**

- Open the bottom plate with both hands and remove the aluminium grease filter from the hood.
- Place the Monoblock recirculation filter in its opening in the cooker hood.
- Put back the aluminium grease filter and close the bottom plate.

**Maintenance of the hood**

Please allow the lights to cool down sufficiently before cleaning the hood. Use a soft, wet cloth and a mild detergent to clean the hood. Never use aggressive, abrasive detergents or sponges. Bleach will damage stainless steel. The stainless steel surfaces can be treated with Novy Inoxcleaner (906.060) after cleaning.

**Replacement of the fluorescent lighting****Replacement of the led lights**

In the event of a malfunction, you can contact your (kitchen) supplier and/or the Novy Customer Service Department. In order for the Customer Service Department to reply quickly and precisely you must tell them which type of extraction hood you have. The model number can be found on a sticker on the interior of the extraction hood. This is visible as soon as you take the filter out of the extraction hood. You can write down the model number here:

Model number: .....

**Electrical connection**

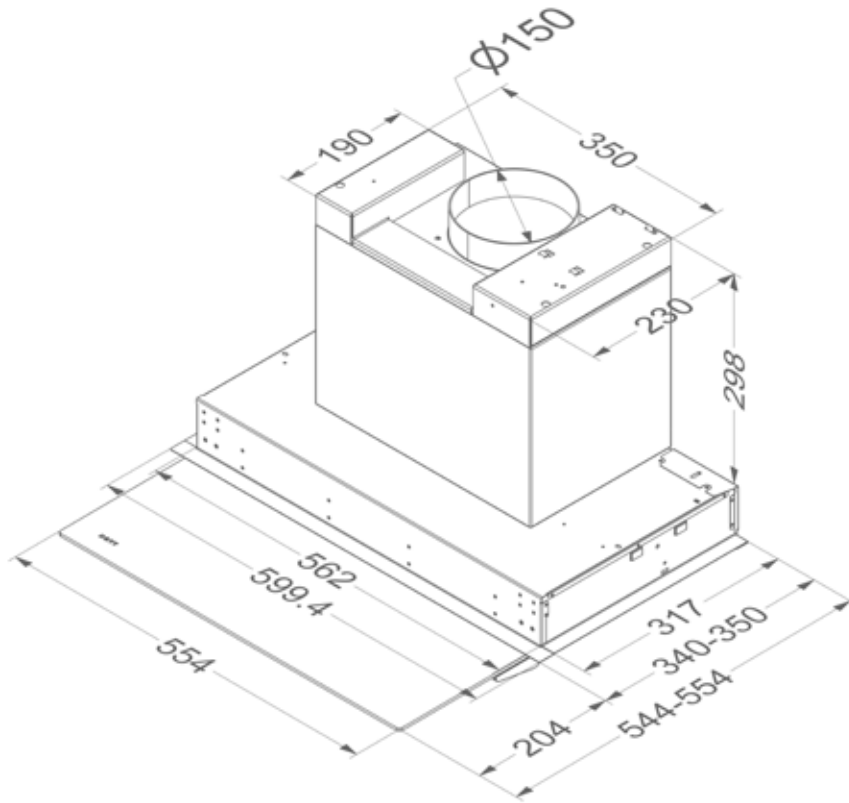
Electrical output: electrical cord + plug with ground. To be plugged into socket with ground. Check for compatibility with information on type plate (behind filter). Socket must be within reach. Changes or replacement of the electrical cord should be performed by a professional only.

Dimensions: p. 18

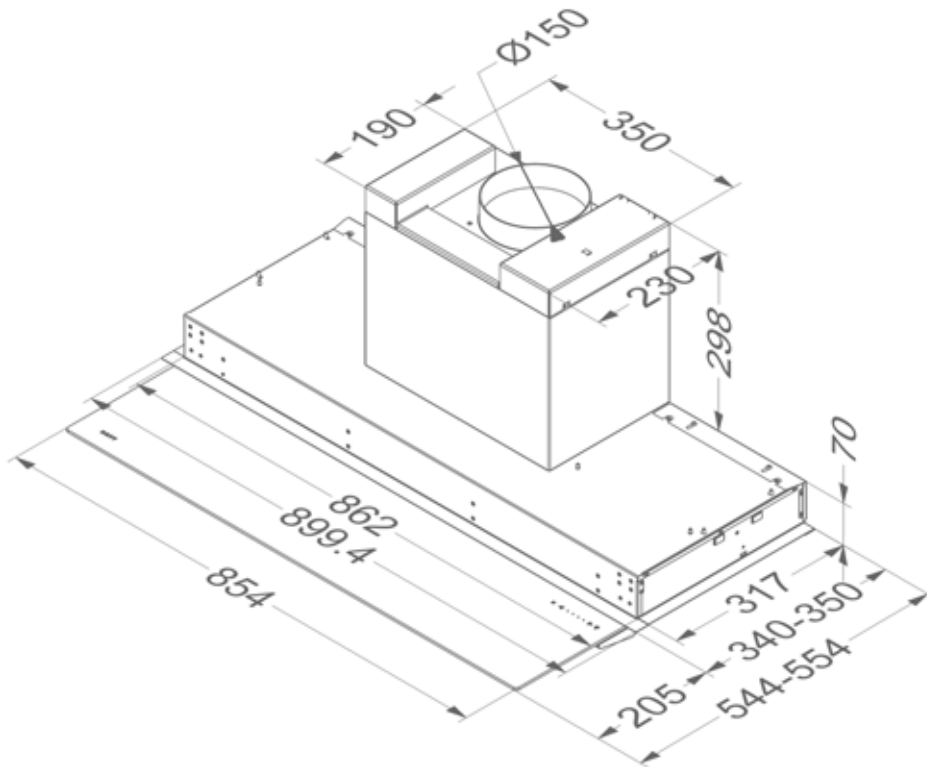
Electrical scheme: p. 19-20

Afmetingen - Dimensions - Abmessungen - Dimensions

780

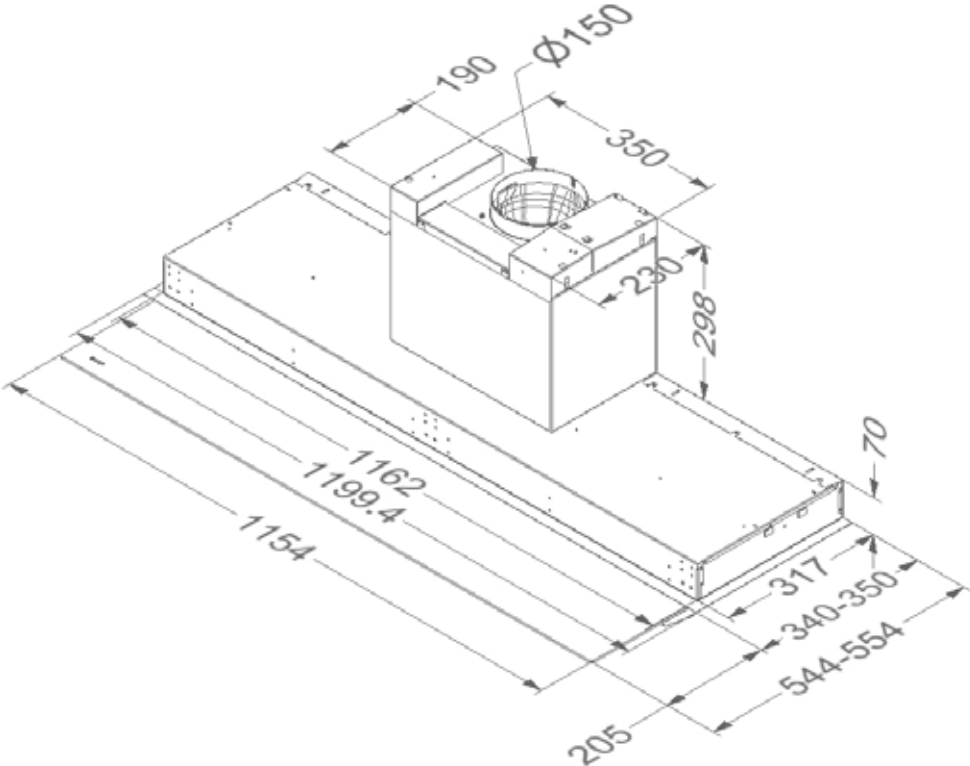


786



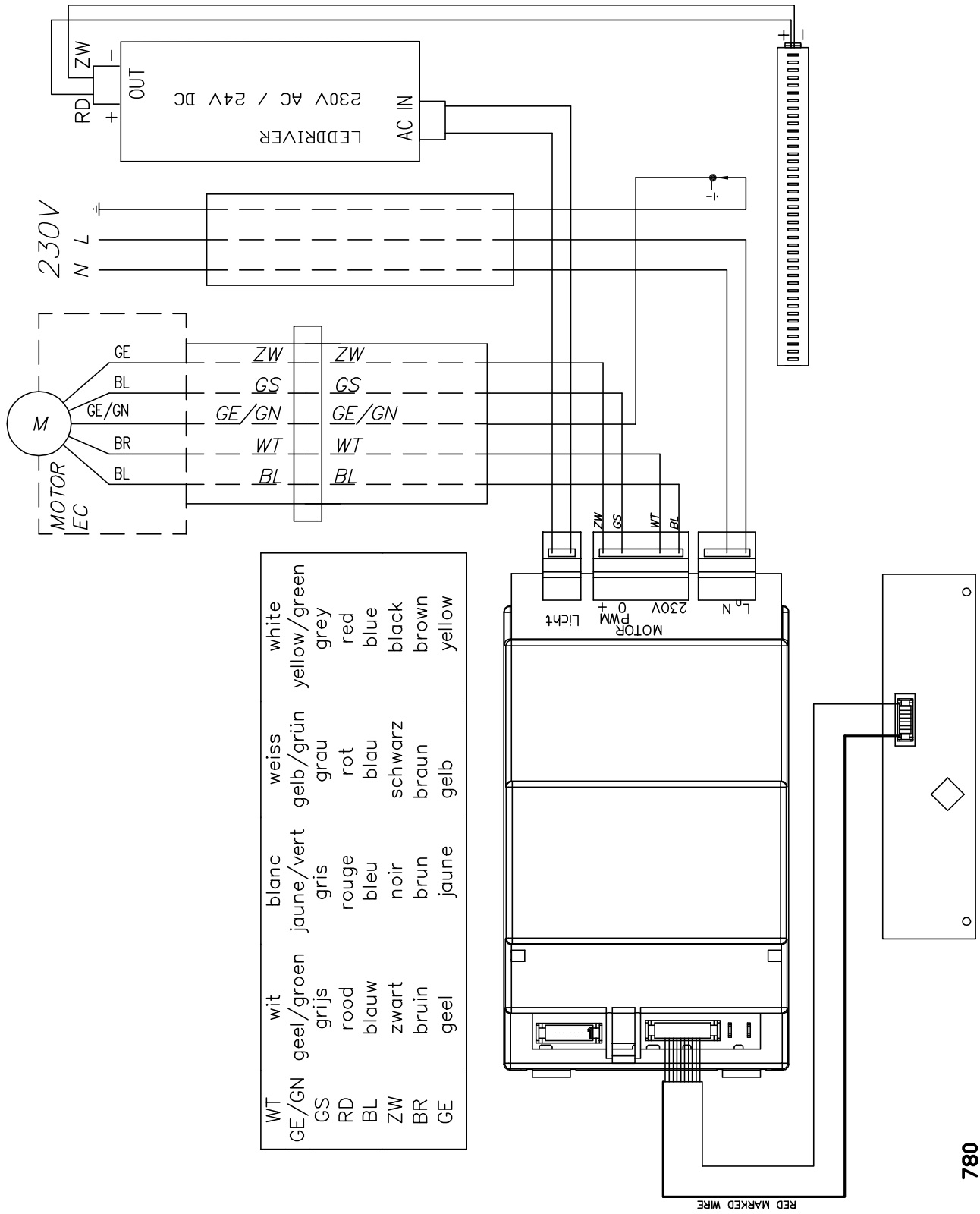
Afmetingen - Dimensions - Abmessungen - Dimensions

787

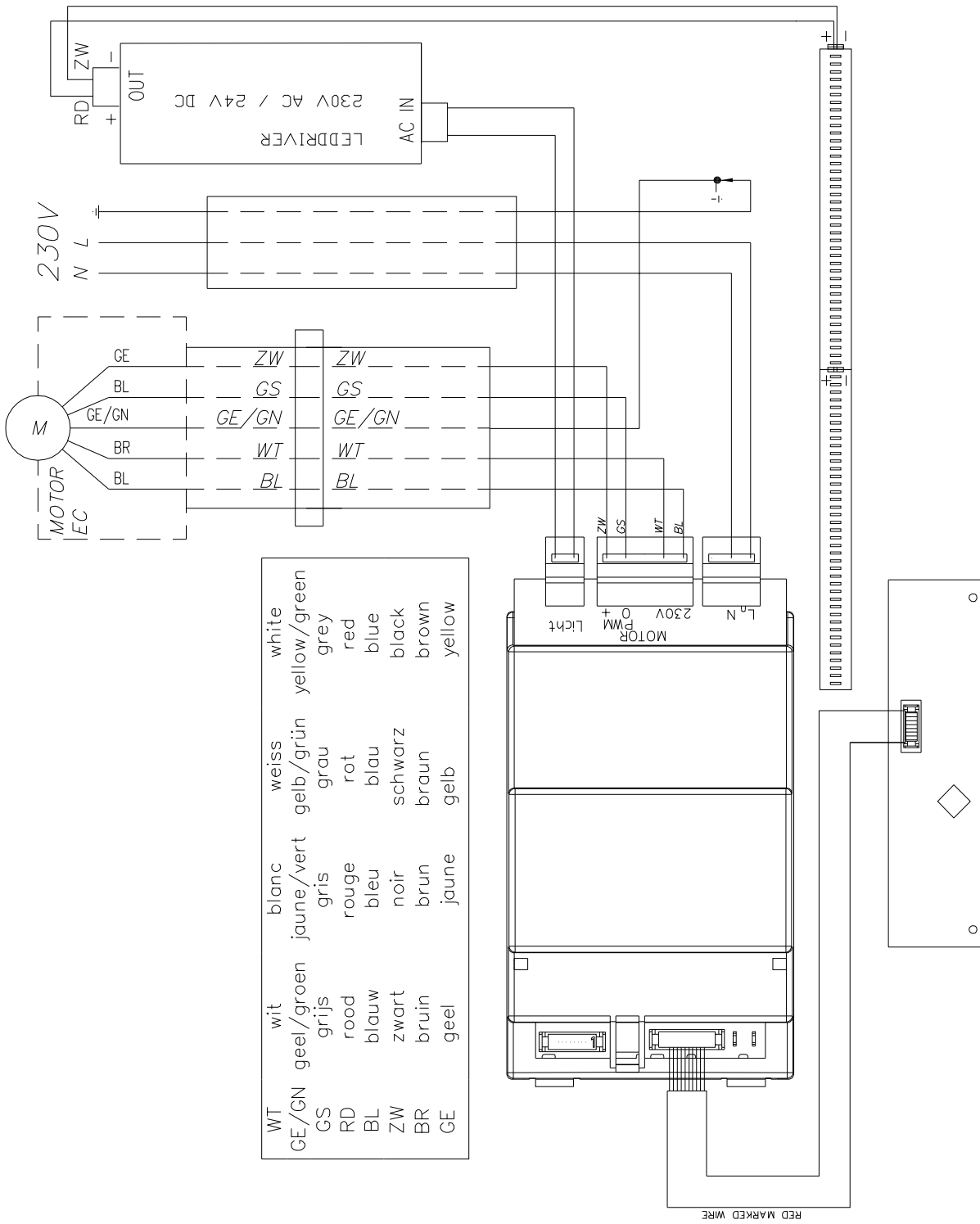


Elektrisch schema - Schéma électrique - Elektrischer Schaltplan - Electrical scheme

780



780



NOVY nv behoudt zich het recht voor te allen tijde en zonder voorbehoud de constructie en de prijzen van haar producten te wijzigen.

NOVY SA se réserve le droit de modifier en tout temps et sans préavis la construction et les prix de ses produits.

Die NOVY AG behält sich das Recht vor, zu jeder Zeit und ohne Vorbehalt die Konstruktion und die Preise ihrer Produkte zu ändern.

NOVY nv  
Noordlaan 6  
B - 8520 KUURNE  
Tel. 056/36.51.00 - Fax 056/35.32.51  
E-mail : [novy@novy.be](mailto:novy@novy.be)  
<http://www.novy.be>

France: Tél: 0320.940662  
Deutschland und Österreich: Tel: +49 (0)511.54.20.771  
Nederland: Tel.: +31 (0)88-0119110

G780 D

## GARANTIEVOORWAARDEN - LES CONDITIONS DE GARANTIE - DIE GARANTIEBEDINGUNGEN - WARRENTY CONDITIONS

### BELGIË

Novy damkappen worden met de grootst mogelijke zorgvuldigheid geproduceerd. Desalniettemin kan er een defect optreden. Zowel binnen als buiten de waarborgperiode, kan de Novy technische dienst op een snelle en deskundige manier een herstelling van het toestel uitvoeren, zonder dat dit afbreuk doet aan de levensduur ervan.

#### Aanvang en duur van de waarborgperiode

De waarborgperiode vangt aan op de datum van aflevering door de verkoper (factuurdatum als bewijs) van het toestel bij de consument. De duur ervan bedraagt 60 maanden, maar wordt beperkt tot 12 maanden ingeval van industrieel of hiernmee gelijkgesteld gebruik, bv. in hotels, pensions, ...

#### Beperkingen

Deze waarborg is niet geldig wanneer het gaat om fouten, veroorzaakt door normale sleet, misbruik of verwaarlozing, of door ondeskundige plaatsing. Anderzijds vervalt de waarborg wanneer het apparaat zou hersteld of omgebouwd zijn met onderdelen die niet van ons fabrikaat zijn of wanneer de identificatienummers zouden zijn verwijderd of veranderd.

Er is evenmin sprake van waarborg wanneer het apparaat zou hersteld of veranderd zijn door personen die niet door onze firma daartoe gemachtigd zijn.

De volledige lijst met beperkingen is beschikbaar op aanvraag.

De waarborgvoorwaarden gelden voor in België op de markt gebrachte en in gebruik zijnde toestellen. Bij ingebruikname in het buitenland van een in België gekocht toestel, of in België van een in het buitenland gekocht toestel moet de consument er zich van vergewissen of het toestel voldoet aan de lokale technische vereisten (gassoort, spanning, frequentie, installatievoorschriften, klimaatomstandigheden). Schade veroorzaakt door het niet geschikt zijn van het toestel en de noodzakelijke of gewenste aanpassingen vallen niet onder de waarborgvoorwaarden.

#### Aanvraag tot herstelling

Wanneer een onderdeel defect bevonden wordt, dient het via de vakhandelaar of keukeninstallateur te worden teruggestuurd aan ons adres, ontdaan van alle andere onderdelen en vergezeld van een aanvraag tot vervanging onder waarborg door afzender alsmede van dit certificaat en factuur.

Tel. nr Technische Dienst NOVY (te contacteren bij defect): 056-36 51 02

Hou dit document steeds bij de hand

### BELGIQUE

Les hottes Novy sont toujours fabriquées avec le plus grand soin possible. Cela n'exclut pas l'éventualité d'un défaut. Le service technique de Novy peut réparer votre appareil rapidement et correctement, aussi bien durant la période de garantie, qu'après, sans porter préjudice à sa durée de vie.

#### Début et durée de la période de garantie

La période de garantie débute à la date de livraison par le vendeur au domicile du client (la date de la facture fait foi). La durée est 60 mois, limitée à 12 mois pour une utilisation industrielle ou comparable, dans les hôtels, pensions, ...

#### Limitations

Cette garantie n'est pas valide quand il s'agit de défauts suite à l'usure normale, une utilisation non conforme ou négligence ou à une installation non conforme. D'autre part, la garantie est annulée si l'appareil a été réparé ou modifié avec des pièces qui ne sont pas d'origine, ou lorsque les numéros d'identification ont été démontés ou modifiés.

La garantie ne sera pas non plus applicable quand l'appareil a été réparé ou modifié par une personne non autorisée par notre entreprise.

La liste complète des limitations est disponible sur demande.

Les conditions de garantie sont valides pour les appareils commercialisés et utilisés en Belgique. Lorsque l'appareil acheté en Belgique est utilisé à l'étranger ou un appareil acheté à l'étranger est utilisé en Belgique, il incombe au consommateur de vérifier si l'appareil correspond aux exigences techniques locales (type de gaz, tension, fréquence, conditions d'installation, conditions climatiques). Les dégâts occasionnés par une utilisation non conforme ou adéquate et les adaptations nécessaires ou souhaités ne sont pas concernés par les conditions de la garantie.

#### Demande de réparation

En cas de pièce défectueuse, il convient de vous adresser au commerçant spécialisé ou installateur

de cuisine qui la renverra à l'usine, accompagné de votre demande de remplacement sous garantie, du certificat de garantie et de votre facture.

Tél. No du service technique de NOVY (à contacter en cas d'un défaut): 056-36 51 02

Gardez ce document toujours à portée de main.

### BELGIEN

Dunstabzugshauben von Novy werden mit größtmöglicher Sorgfalt hergestellt. Dennoch kann es zu einem Defekt kommen. Sowohl während der Garantiefrist als auch darüber hinaus kann der technische Dienst von Novy das Gerät schnell und fachkundig reparieren, ohne dass dies die Lebensdauer des Gerätes beeinträchtigt.

#### Beginn und Dauer der Garantiefrist

Die Garantiefrist beginnt an dem Tag, an dem der Verkäufer (Rechnungsdatum gilt als Beleg) das Gerät an den Verbraucher liefert. Die Garantiefrist beträgt 60 Monate, wird jedoch bei industrieller oder vergleichbarer Nutzung z. B. in Hotels, Pensionen, ... auf 12 Monate verkürzt.

#### Einschränkungen

Diese Garantiefrist hat keine Gültigkeit, wenn es um Fehler geht, die auf normalen Verschleiß, Missbrauch bzw. mangelnde Pflege oder nicht sachkundige Aufstellung zurückzuführen sind. Andererseits erlischt der Garantieanspruch, wenn das Gerät mit Teilen repariert oder umgebaut wird, die nicht von unserem Hersteller stammen, oder wenn die Gerätekennummern entfernt oder verändert werden.

Ein Garantieanspruch liegt ebenso wenig vor, wenn das Gerät von Personen repariert oder verändert wird, die nicht die entsprechende Zulassung unserer Firma besitzen.

Die vollständige Liste der Einschränkungen erhalten Sie auf Anfrage.

Die Garantiebedingungen gelten für in Belgien auf den Markt gebrachte und verwendete Geräte. Bei Inbetriebnahme eines in Belgien erworbenen Gerätes im Ausland oder eines im Ausland erworbenen Gerätes in Belgien hat sich der Verbraucher zu vergewissern, ob das Gerät den lokalen technischen Anforderungen (Gasqualität, Spannung, Frequenz, Installationsvorschriften, Klimabedingungen) gerecht wird. Schäden, die auf die Tatsache zurückzuführen sind, dass das Gerät für den gewünschten Verwendungszweck nicht geeignet ist und die notwendigen oder gewünschten Änderungen unangemessen sind, fallen nicht unter die Garantiebedingungen.

#### Reparaturanfrage

Wird ein Defekt an einem Ersatzteil festgestellt, ist es über den Fachhändler oder den Küchenbauer an unsere Adresse zurückzuschicken, und zwar vollständig ausgebaut und versehen mit einer Anfrage des Absenders zum Austausch im Rahmen des Garantieanspruchs sowie dieses Zertifikats und der Rechnung.

Telefonnummer Technischer Dienst NOVY (bei einem Defekt): +32-(0)56-36 51 02.

Bewahren Sie dieses Dokument immer griffbereit auf.

### FRANCE

Les hottes Novy sont toujours fabriquées avec le plus grand soin possible. Cela n'exclut pas l'éventualité d'un défaut. Le service technique de Novy peut réparer votre appareil rapidement et correctement, aussi bien durant la période de garantie, qu'après, sans porter préjudice à sa durée de vie.

#### Début et durée de la période de garantie

La période de garantie débute à la date de livraison par le vendeur au domicile du client (la date de la facture fait foi). La durée est 60 mois, limitée à 12 mois pour une utilisation industrielle ou comparable, dans les hôtels, pensions, ...

#### Limitations

Cette garantie n'est pas valide quand il s'agit de défauts suite à l'usure normale, une utilisation non conforme ou négligence ou à une installation non conforme. D'autre part, la garantie est annulée si l'appareil a été réparé ou modifié avec des pièces qui ne sont pas d'origine, ou lorsque les numéros d'identification ont été démontés ou modifiés. La garantie ne sera pas non plus applicable quand l'appareil a été réparé ou modifié par une personne non autorisée par notre entreprise.

La liste complète des limitations est disponible sur demande.

Les conditions de garantie sont valides pour les appareils commercialisés et utilisés en France. Lorsque l'appareil acheté en France est utilisé à l'étranger ou un appareil acheté à l'étranger est utilisé en France, il incombe au consommateur

de vérifier si l'appareil correspond aux exigences techniques locales (type de gaz, tension, fréquence, conditions d'installation, conditions climatiques). Les dégâts occasionnés par une utilisation non conforme ou adéquate et les adaptations nécessaires ou souhaités ne sont pas concernés par les conditions de la garantie.

#### Demande de réparation

En cas de pièce défectueuse, il convient de vous adresser à votre revendeur ou installateur de cuisine qui la renverra à l'usine, accompagné de votre demande de remplacement sous garantie, du certificat de garantie et de votre facture.

### DEUTSCHLAND und ÖSTERREICH

Dunstabzugshauben von Novy werden mit größtmöglicher Sorgfalt hergestellt. Dennoch kann es zu einem Defekt kommen. Sowohl während der Garantiefrist als auch darüber hinaus kann der technische Dienst von Novy das Gerät schnell und fachkundig reparieren, ohne dass dies die Lebensdauer des Gerätes beeinträchtigt.

#### Beginn und Dauer der Garantiefrist

Die Garantiefrist beginnt an dem Tag, an dem der Verkäufer (Rechnungsdatum gilt als Beleg) das Gerät an den Verbraucher liefert. Die Garantiefrist beträgt vierundzwanzig Monate.

#### Einschränkungen

Diese Garantiefrist hat keine Gültigkeit, wenn es um Fehler geht, die auf normalen Verschleiß, Missbrauch bzw. mangelnde Pflege oder nicht sachkundige Aufstellung zurückzuführen sind. Andererseits erlischt der Garantieanspruch, wenn das Gerät mit Teilen repariert oder umgebaut wird, die nicht von unserem Hersteller stammen, oder wenn die Gerätekennummern entfernt oder verändert werden.

Ein Garantieanspruch liegt ebenso wenig vor, wenn das Gerät von Personen repariert oder verändert wird, die nicht die entsprechende Zulassung unserer Firma besitzen.

Die vollständige Liste der Einschränkungen erhalten Sie auf Anfrage.

Die Garantiebedingungen gelten für in Belgien auf den Markt gebrachte und verwendete Geräte. Bei Inbetriebnahme eines in Belgien erworbenen Gerätes im Ausland oder eines im Ausland erworbenen Gerätes in Belgien hat sich der Verbraucher zu vergewissern, ob das Gerät den lokalen technischen Anforderungen (Gasqualität, Spannung, Frequenz, Installationsvorschriften, Klimabedingungen) gerecht wird. Schäden, die auf die Tatsache zurückzuführen sind, dass das Gerät für den gewünschten Verwendungszweck nicht geeignet ist und die notwendigen oder gewünschten Änderungen unangemessen sind, fallen nicht unter die Garantiebedingungen.

#### Reparaturanfrage

Wird ein Defekt an einem Ersatzteil festgestellt, ist es über den Fachhändler oder den Küchenbauer an unsere Adresse zurückzuschicken, und zwar vollständig ausgebaut und versehen mit einer Anfrage des Absenders zum Austausch im Rahmen des Garantieanspruchs sowie dieses Zertifikats und der Rechnung. Bewahren Sie dieses Dokument immer griffbereit auf.

### NOVY NEDERLAND B.V.

#### Garantietermijn en dekking

Een storing is een openbaring van een technisch gebrek aan het huishoudelijk apparaat, ten gevolge van een materiaal-, ontwerp- en/of productiefout, waardoor het normaal functioneren van het apparaat onmogelijk is. Met inachtneming van de onderstaande voorwaarden, wordt door Novy Nederland B.V. 5 jaar garantie verleend. De garantie gaat in op de datum van aankoop zoals die vermeld staat op de aankoopnota van de desbetreffende keukendetaillist/installateur. In het 1e en 2e jaar krijgt u bij optredende storing aan uw Novy-apparaat volledige garantie op materiaal, voorrijkosten en arbeidsloon. Bij storingen die optreden in het 3e, 4e of 5e jaar geeft deze garantie recht op vergoeding van de te vervangen onderdelen. Bij een servicebezoek in het 3e, 4e of 5e jaar worden alleen de op dat moment geldende voorrijkosten en arbeidsloon in rekening gebracht. Bij de openbaring van een storing binnen 6 maanden na aflevering, wordt vermoed dat de storing reeds bij aflevering aanwezig was. Servicebezoeken worden uitsluitend op werkdagen tussen 8:00 en 17:00 uur uitgevoerd en vinden uitsluitend in Nederland plaats. Deze garantie van het huishoudelijke apparaat geldt niet bij een toepassing in een niet-huishoudelijke situatie. De garantie is overdraagbaar op eigenaar en/of adres.

#### Beperkingen

De garantie heeft geen betrekking op onderdelen

zoals lampen, glasplaten, vetfilters, geurfilters, snoer, steker en losse accessoires. Op de garantie kan geen aanspraak worden gemaakt bij gebreken aan het apparaat die terug te voeren zijn op onjuist gebruik, ondeugdelijk onderhoud, onachtzaamheid, het niet juist handelen volgens de bepalingen in de gebruiksaanwijzing of de montage-instructie, gebreken die te wijten zijn aan installatiefouten of gebreken die de werking of de waarde van het apparaat niet noemenswaardig beïnvloeden. Eveneens kan er geen aanspraak op de garantie worden gedaan bij beschadigingen die ontstaan zijn door de gebruiker of derden, defecten en beschadigingen van het apparaat als gevolg van gebeurtenissen die gewoonlijk verzekerd zijn onder een inboedelverzekering of gebeurtenissen die buiten het normale gebruik van het apparaat vallen. Bij een apparaat die ingebouwd is geweest in de showroom van een (keuken)leverancier wordt de garantie beperkt tot de technische delen. Beschadigingen van zichtbare delen zijn uitgesloten van garantie.

#### Voorwaarden

Een aanspraak op de garantie vervalt indien reparaties of ingrepen worden uitgevoerd door derden die niet door Novy gemachtigd zijn, of indien apparaten worden voorzien van niet-originele onderdelen waardoor een storing ontstaat. De reparaties aan de producten worden in de regel bij de eindgebruiker uitgevoerd. De onderdelen die zijn vervangen, worden eigendom van Novy. Bij een reparatie dient te allen tijde de originele aankoopnota aan de servicemonteur te worden overlegd. De reparatie zal zoveel mogelijk tijdens het eerste bezoek worden uitgevoerd. Indien een tweede bezoek nodig is, zullen eventueel voorrijkosten en arbeidsloon in rekening worden gebracht, indien de noodzaak voor een herhaalbezoek aan de eindgebruiker toe te schrijven is.

Garantiegevallen leiden niet tot een verlenging van de garantietermijn en vormen evenmin het begin van een nieuwe garantietermijn. De garantietermijn voor ingebouwde vervangingsonderdelen eindigt gelijktijdig met de garantietermijn van het apparaat als geheel.

Indien het typeplaatje met daarop het typenummer en serienummer is verwijderd, gewijzigd of onleesbaar is, vervalt elke aanspraak op de garantie. De garantievoorwaarden gelden voor in Nederland op de markt gebrachte en in gebruik zijnde apparaten. Bij ingebruikname in het buitenland van een in Nederland gekocht apparaat, of in Nederland van een in het buitenland gekocht apparaat moet de consument zich van bewust zijn of het apparaat aan de lokale technische vereisten (bijvoorbeeld spanning, frequentie, installatievoorschriften, klimaatomstandigheden). Schade veroorzaakt door het niet geschikt zijn van het apparaat en de noodzakelijke of gewenste aanpassingen vallen niet onder de garantievoorwaarden.

Uitgebreidere of andere afspraken, in het bijzonder afspraken op vergoeding van buiten het apparaat ontstane schade, zijn uitgesloten, voor zover de aansprakelijkheid niet voortvloeit uit wettelijke bepalingen van dwingend recht.

Indien bij aanmelding van een storing de omschrijving van de storing niet leidt tot een vaststelling van deze storing door de servicemonteur en bovendien een verder inspectie van het apparaat ook geen vaststelling van een mogelijk ander defect oplevert, zullen voorrijkosten en arbeidsloon in rekening worden gebracht overeenkomstig op dat moment geldende tarieven.

Reparatie en eventuele vervanging van een apparaat Voor zover herstelwerkzaamheden door Novy Nederland B.V. redelijkerwijs niet mogelijk zijn, wordt op verzoek van de eindgebruiker binnen de genoemde garantietermijn een gelijkwaardige vervangend apparaat aangeboden. Bij een levering van een vervangend apparaat behoudt Novy Nederland B.V. zich het recht voor een redelijke gebruiksvergoeding in rekening te brengen voor de tot dan toe genoten gebruiksduur.

#### Aanvraag voor een service

In geval van een storing kunt u contact opnemen met uw (keuken)leverancier. Voor een goede en snelle afhandeling is het noodzakelijk dat u bij het melden van een service het type nummer van uw apparaat bij de hand heeft.

#### Onderdelen bestellen

Voor het bestellen van onderdelen kunt u zich wenden tot:

Novy Nederland B.V.

T (088)-0119100

E info@novynederland.nl

I www.novynederland.nl

Waarborgcertificaat NOVY dampkappen

Certificat de garantie hottes NOVY

Garantie Zertifikat NOVY Dunsthauben

Warrenty certificate NOVY hoods

Naam/Nom/Name/Name:

Adres/Adresse/Adresse/Adress:

Faktuurdatum/Date de facturation

Datum der Rechnung/Invoice Date