

**Decoratieve wanddampkappen**  
**Head'line 90 cm**  
**Inox**

EAN 5414425078004



### Energie label

▪ Energie efficiëntie klasse (EEdampkap)	A
▪ Jaarlijks energie verbruik (kWh/jaar) (AECdampkap)	58,1
▪ Hydrodynamische efficiëntie klasse (FEdampkap)	A
▪ Licht efficiëntie klasse (LEdampkap)	C
▪ Vetfilterefficiëntie klasse (GFEdampkap)	E

### Functies & kenmerken

▪ Bediening	Drukknoppen
▪ Aantal snelheden	3 + power
▪ Powerstand met automatische terugschakeling (minuten)	6
▪ Motor	Geïntegreerd
▪ Geluïdsdemper	Geïntegreerd
▪ InTouch functie	Optioneel
▪ Auto stop	▪
▪ Naloopstand (minuten)	10
▪ Aantal vetfilters	2
▪ Vetfilter	7400020
▪ Vetfilter reiniging indicatie	▪
▪ Recirculiefilter reiniging indicatie	-

### Afmetingen

▪ Product afmetingen met afvoer (BxDxHmin-Hmax) (mm)	900 x 640 x 630 - 1300
▪ Product afmetingen met recirculatie (BxDxHmin-Hmax) (mm)	900 x 640 x -
▪ Max hoogte met schachtverlengstuk met afvoer (mm)	1900
▪ Advies afstand tussen werkblad en onderzijde dampkap met een inductie kookplaat (Hmin-Hmax)(mm)	500 - 600
▪ Advies afstand tussen werkblad en onderzijde dampkap met een gas kookplaat (Hmin-Hmax)(mm)	500 - 600
▪ Advies afstand tussen werkblad en onderzijde dampkap met elektrische of keramische kookplaat (Hmin-Hmax)(mm)	500 - 600
▪ Diameter uitblaasopening (mm)	150
▪ Positie afvoer	Boven, Achter

### Verlichting

▪ Type functionele verlichting	Led strip
▪ Dimbare verlichting	-
▪ Soft-ON/OFF	-
▪ Totaal verbruik functionele verlichting (W)	16
▪ Kleurtemperatuur functionele verlichting	3000

### Luchthoeveelheid & geluidsniveau

▪ Debiet snelheid 1 (m³/h) / Maximum druk snelheid 1 (Pa)	232 / 313
▪ Debiet snelheid 2 (m³/h) / Maximum druk snelheid 2 (Pa)	349 / 483

## Luchthoeveelheid & geluidsniveau

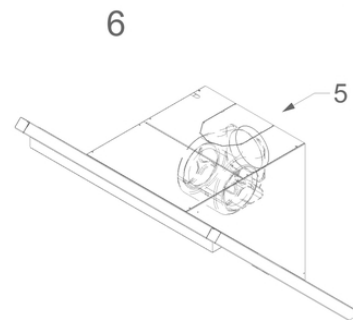
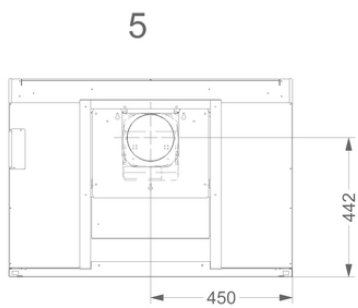
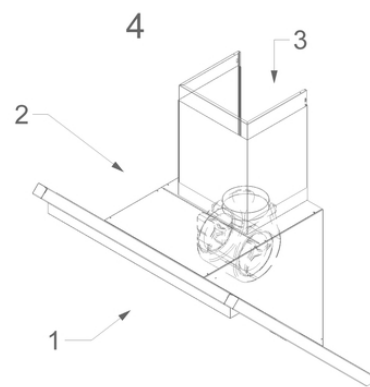
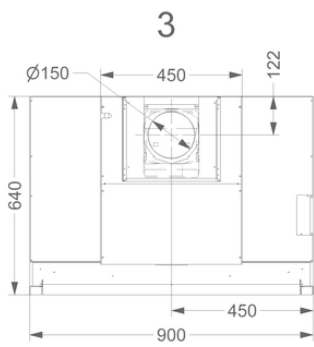
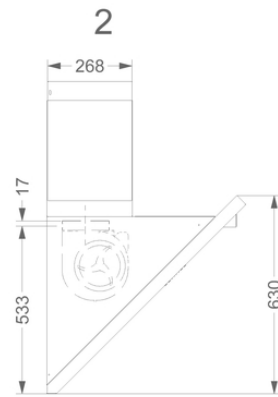
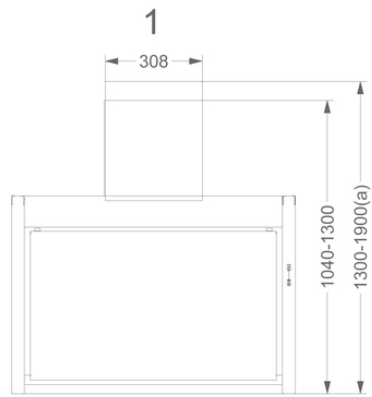
---

▪ Debiet snelheid 3 (m <sup>3</sup> /h) / Maximum druk snelheid 3 (Pa)	512 / 540
▪ Luchthoeveelheid op powerstand (m <sup>3</sup> /h) / Maximum druk powerstand (Pa)	764 / 563
▪ Geluidsdruk snelheid 1 (dB(A)) / Geluidsniveau snelheid 1 (dB(A))	24 / 34
▪ Geluidsdruk snelheid 2 (dB(A)) / Geluidsniveau snelheid 2 (dB(A))	32 / 42
▪ Geluidsdruk snelheid 3 (dB(A)) / Geluidsniveau snelheid 3 (dB(A))	40 / 51
▪ Geluidsdruk powerstand (dB(A)) / Geluidsniveau powerstand (dB(A))	49 / 60

## Technische eigenschappen

---

▪ Aansluitwaarde (W)	307
▪ Spanning (V)	220-230
▪ Frequentie (Hz)	50
▪ Lengte van de aansluitkabel (m)	1,3
▪ Elektriciteitsverbruik in stand-by-mode (Ps) (W)	0.29
▪ Netto gewicht (kg)	47



## Installatie accessoires

---

### Rugwandpaneel & verlenschouw

- 150250
- 7410100

Rugwandpaneel 90 cm inox hoogte 50 cm  
Verlenschouw 91 cm

## Accessoires

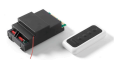
---

### Kit aansturing



990030

Kit voor klepsturing of externe verlichting



990021

InTouch set incl. afstandsbediening

