

Decoratieve wanddampkap
Vision 120 cm
Wit



EAN 5414425103959

Energielabel

| | |
|--|------|
| ▪ Energie efficiëntie klasse (EEdampkap) | A+ |
| ▪ Jaarlijks energie verbruik (kWh/jaar) (AECdampkap) | 49,3 |
| ▪ Hydrodynamische efficiëntie klasse (FDEdampkap) | A |
| ▪ Licht efficiëntie klasse (LEdampkap) | A |
| ▪ Vetfilterefficiëntie klasse (GFEdampkap) | C |

Functies & kenmerken

| | |
|---|-----------------|
| ▪ Bediening | Touch bediening |
| ▪ Aantal snelheden | 3 + power |
| ▪ Powerstand met automatische terugschakeling (minuten) | 6 |
| ▪ Motor | Geïntegreerd |
| ▪ Geluidsdemper | Geïntegreerd |
| ▪ InTouch functie | Optioneel |
| ▪ Auto stop | ▪ |
| ▪ Naloopstand (minuten) | 10 |
| ▪ Aantal vetfilters | 2 |
| ▪ Vetfilter | 7830020 |
| ▪ Vetfilter reiniging indicatie | ▪ |
| ▪ Recirculatiefilter reiniging indicatie | - |

Afmetingen

| | |
|--|-------------------------|
| ▪ Product afmetingen met afvoer (BxDxHmin-Hmax) (mm) | 1198 x 429 x 830 - 1100 |
| ▪ Product afmetingen met recirculatie (BxDxHmin-Hmax) (mm) | 1198 x 429 x - 1390 |
| ▪ Advies afstand tussen werkblad en onderzijde dampkap met een inductie kookplaat (Hmin-Hmax)(mm) | 500 - 750 |
| ▪ Advies afstand tussen werkblad en onderzijde dampkap met een gas kookplaat (Hmin-Hmax)(mm) | 650 - 750 |
| ▪ Advies afstand tussen werkblad en onderzijde dampkap met elektrische of keramische kookplaat (Hmin-Hmax)(mm) | 500 - 750 |
| ▪ Positie afvoer | Boven, Achter |

Verlichting

| | |
|---|------|
| ▪ Type functionele verlichting | Led |
| ▪ Dimbare verlichting | - |
| ▪ Soft-ON/OFF | - |
| ▪ Totaal verbruik functionele verlichting (W) | 4 |
| ▪ Kleurtemperatuur functionele verlichting | 2700 |

Luchthoeveelheid & geluidsniveau

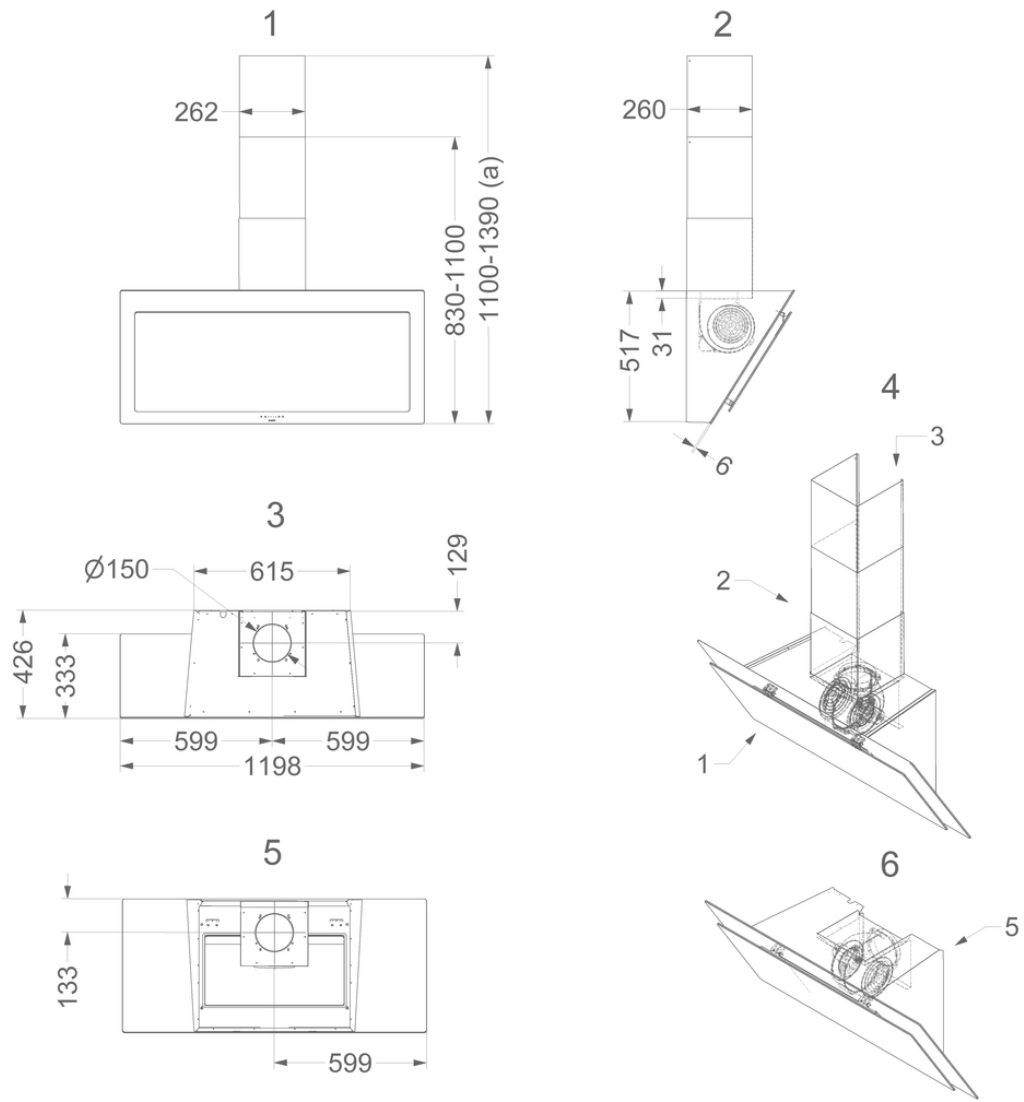
| | |
|--|-----------|
| ▪ Vrijblazend debiet (m ³ /h) | 800 |
| ▪ Debiet snelheid 1 (m ³ /h) / Maximum druk snelheid 1 (Pa) | 239 / 321 |
| ▪ Debiet snelheid 2 (m ³ /h) / Maximum druk snelheid 2 (Pa) | 318 / 501 |

Luchthoeveelheid & geluidsniveau

| | |
|---|-----------|
| ▪ Debiet snelheid 3 (m ³ /h) / Maximum druk snelheid 3 (Pa) | 483 / 558 |
| ▪ Luchthoeveelheid op powerstand (m ³ /h) / Maximum druk powerstand (Pa) | 784 / 589 |
| ▪ Geluidsdruk snelheid 1 (dB(A)) / Geluidsvermogen snelheid 1 (dB(A)) | 25 / 35 |
| ▪ Geluidsdruk snelheid 2 (dB(A)) / Geluidsvermogen snelheid 2 (dB(A)) | 32 / 42 |
| ▪ Geluidsdruk snelheid 3 (dB(A)) / Geluidsvermogen snelheid 3 (dB(A)) | 41 / 52 |
| ▪ Geluidsdruk powerstand (dB(A)) / Geluidsvermogen powerstand (dB(A)) | 51 / 62 |

Technische eigenschappen

| | |
|--|---------|
| ▪ Aansluitwaarde (W) | 325 |
| ▪ Spanning (V) | 220-230 |
| ▪ Frequentie (Hz) | 50 |
| ▪ Lengte van de aansluitkabel (m) | 1,3 |
| ▪ Elektriciteitsverbruik in stand-by-mode (Ps) (W) | 0.29 |
| ▪ Netto gewicht (kg) | 38 |



Installatie accessoires

Rugwandpaneel & verlenschouw

- 7830100

Verlenschouw

