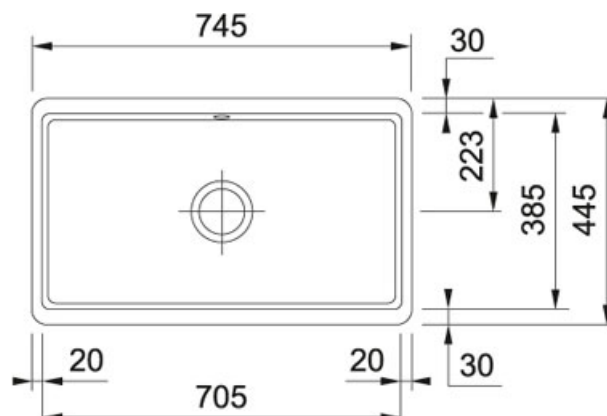


Kubus KBK 110 700 Fraceram Magnolia | KBK110700MG1

FAMILIE : Spoel tafels | SERIE : Kubus | UITVOERING : Fraceram Magnolia | MODEL : KBK 110 700 | INSTALLATIETIPE : Onderbouw



TECHNISCHE GEGEVENS

Kast	800,00 mm
Ventiel	3 1/2" met drukknopbediening
Lengte	745,00 mm
Breedte	445,00 mm
Lengte van grote bak	705,00 mm
Breedte van grote bak	385,00 mm
Diepte van grote bak	200,00 mm
Aantal bakken	1
Ventielset inbegrepen	Ja
Afloopset inbegrepen	Ja
Overige kenmerken	Afmetingen uitsparing kunnen uitsluitend op het afgewerkte product gemeten worden.
Uitsparing lengte	695,00 mm
Uitsparing breedte	375,00 mm

SPECIFICATIES

	Onderbouw: montage langs de onderzijde van een in het werkblad gemaakte uitsparing		Hoekradius van 15 mm in de hoeken van de bakken
---	--	---	---

Kubus KBK 110 700 Fraceram Magnolia | KBK110700MG1

FAMILIE : **Spoel tafels** | SERIE : **Kubus** | UITVOERING : **Fraceram Magnolia** | MODEL : **KBK 110 700** | INSTALLATIETIPE : **Onderbouw**

AANBEVOLEN PRODUCTEN



KBK110700WI1



KBK110700GP1



KBK110700OX1



KBK110700PGM1



KBK110700ACM1



301549
