

Inbouwunit
Mini Pure'line 90cm

820/16
RVS

EAN 5414425008209

Energie label

Energie efficiëntie klasse (EElafzuigkap)	A+
Jaarlijks energieverbruik (kWh/jaar) (AECafzuigkap)	29,1
Hydrodynamische efficiëntie klasse (FDEafzuigkap)	A
Lichtefficiëntie klasse (LEafzuigkap)	A
Vetfilterefficiëntie klasse (GFEafzuigkap)	D



Algemene informatie

Motor geïntegreerd	•
Mogelijkheid om de motor op afstand te plaatsen (binnenshuis)	optional
Soort verlichting	led (4x2W)
Dimbare verlichting	•
Met geluiddemper	•
Recirculatie	optioneel (Monoblock)

Afmetingen (mm)

Afmetingen (BxDxH) (mm)	860 x 301 x 330
Uitsparingsmaat (BxD)(mm)	845 x 286
Breedte flensrand (mm)	10
Advies afstand tussen werkblad en onderzijde afzuigkap met elektrische of keramische kookplaat (Hmin-Hmax)(mm)	600 - 750
Advies afstand tussen werkblad en onderzijde afzuigkap met gas of inductie kookplaat (Hmin-Hmax)(mm)	650 - 750
Diameter uitblaasopening (mm)	150

Functies

Bediening	tiptoets + afstandsbediening
Aantal snelheden	3 + power
Powerstand met automatische terugschakeling (minuten)	6
Naloopstand (minuten)	10
InTouch functie voor kookplaten	•
Auto-Stop	•
Reinigingsindicatie voor vetfilter	•
Reinigings-, vervangingsindicatie voor recirculatiefilter	•

Luchthoeveelheid en geluidsniveau

Vrijblazend debiet (m3/u)	815
Luchthoeveelheid (m3/u) (EN 61591)	
- Stand 1	253
- Stand 2	425
- Stand 3	563
- Powerstand / stand 4	655
Druk (Pa) in hoogste stand (EN 61591)	364
Geluidsniveau (dB(A) re 1 pW)/ Geluidsdruk (dB(A) re 20µPa)(EN 60704-2-13)	
- Stand 1	36/27
- Stand 2	49/38
- Stand 3	57/46
- Powerstand / stand 4	60/49

Technische eigenschappen

Aantal metalen vetfilters	1
Elektrische aansluitwaarde (W)	118
Electriciteitsverbruik in de uit-stand P0 (W)	-
Electriciteitsverbruik in de stand-by-stand Ps (W)	0,31
Positie afvoer	boven/rechts/links/voor/achter
Gewicht afzuigkap / motorunit (kg)	28/6

Inbouwwunit 820/16
 Mini Pure'line 90cm RVS

Toebehoren en accessoires

Recirculatie kit:

- Inbouw recirculatiebox met Monoblock recirculatiefilter (RVS)(270x500x295mm) 830400
- Inbouw recirculatiebox met Monoblock recirculatiefilter (wit)(270x500x295mm) 831400



- Inbouw recirculatiebox met Monoblock recirculatiefilter (RVS)(140x820x298mm) 7900400



- Recirculatie kit (zonder uitblaasbox) 820400



- Kit om de motor op afstand te monteren** 800998



- Adapter voor aansluiting plat kanaal** 830052



- Verlengkabel voor motor op afstand (5m)** 7000094

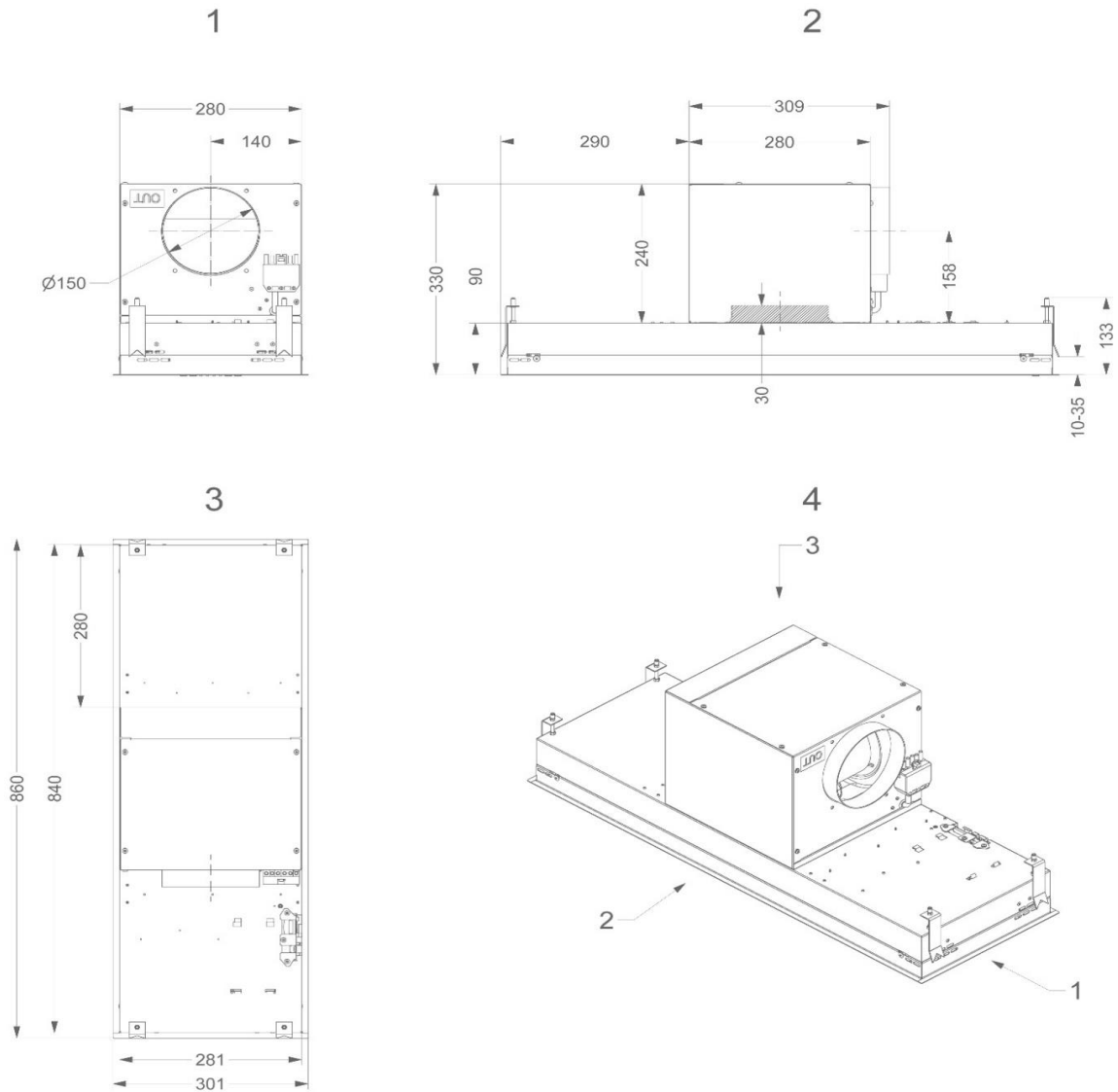


- Kit aansluiting externe klep of verlichting** 990030



Inbouwunit
Mini Pure'line 90cm

820/16
RVS



Inbouwunit
Mini Pure'line 90cm

820/16
RVS

