

NL	Installatievoorschriften	p. 3
FR	Instructions d'installation	p. 6
DE	Montageanleitung	p. 9
EN	Installation instructions	p. 12

810/16 - 811/16
820/16 - 821/16

NOVY®

810/811



1 x 609014



1 x 801006

820/821



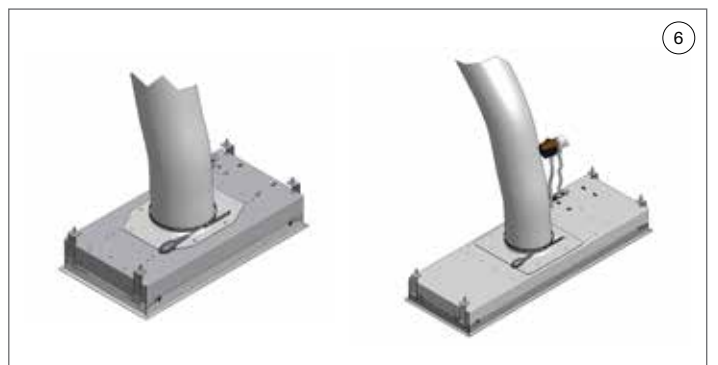
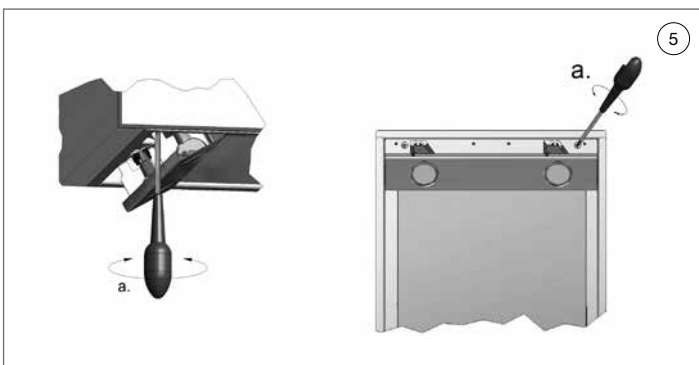
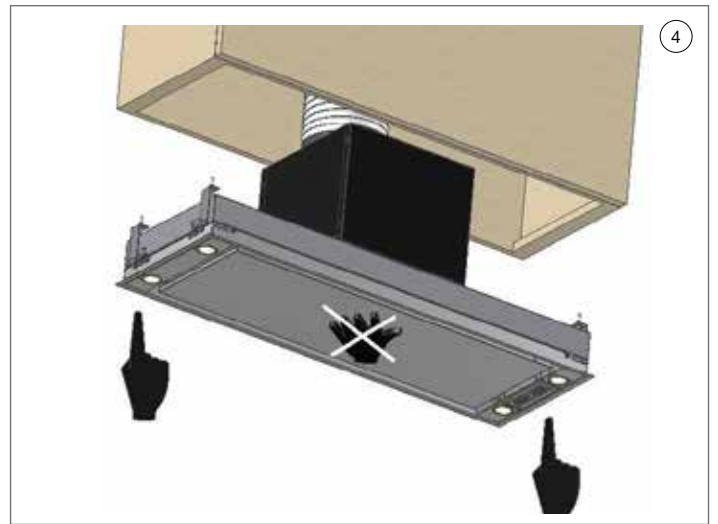
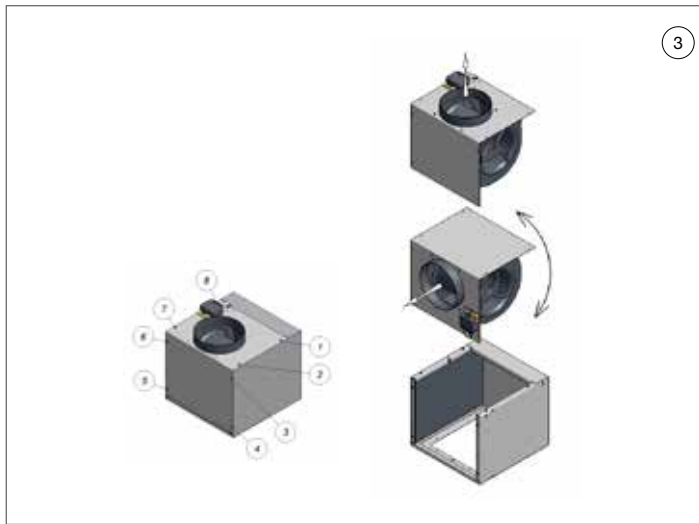
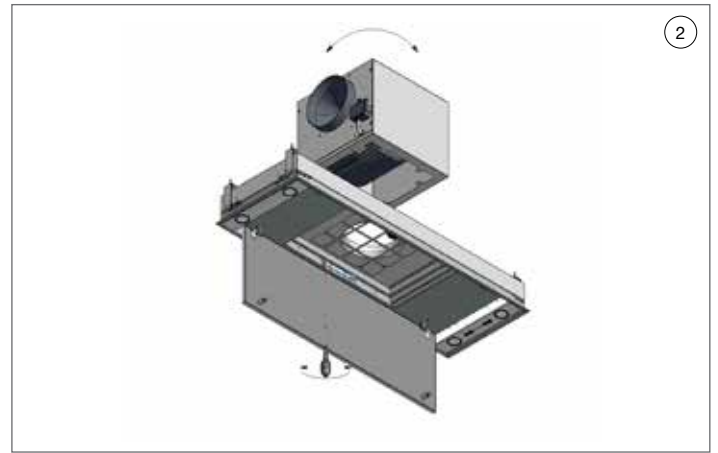
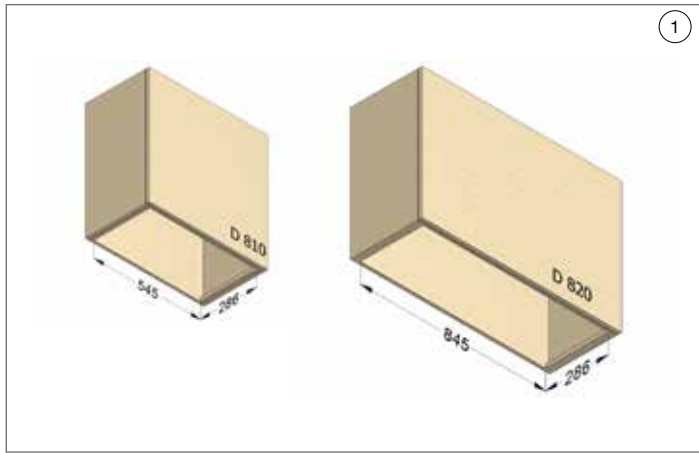
1 x 7400020



1 x 801006



1 x 7000510





ALGEMENE INFORMATIE

Algemeen

Dit is de montage-instructie voor de op de voorzijde aangegeven Novy afzuigkap. De gebruiksaanwijzing is een apart boekje dat ook bij deze afzuigkap is meegeleverd. Lees deze instructies goed door voor de installatie en ingebruikname van de afzuigkap. Het is aan te bevelen om de installatie uitsluitend te laten uitvoeren door één of meerdere bevoegde personen.

In deze montage instructie wordt gewerkt met een aantal symbolen. Hieronder vind u de betekenis van deze symbolen.

Symbol	Betekenis	Actie
	Indicatie	Toelichting van een indicatie op de afzuigkap.
	Waarschuwing	Dit symbool duidt op een belangrijke tip of een gevaarlijke situatie

Veiligheid

Neem volgende montage- en veiligheidstips in acht voor montage:

- De installatie en de elektrische aansluiting van het toestel dienen aan een erkende vakman toevertrouwd te worden.
- De fabrikant kan niet verantwoordelijk gesteld worden voor eventuele schade voortkomend uit een foutieve inbouw of aansluiting.
- Controleer aan de hand van tekening op pagina 2 of alle montage materialen meegeleverd zijn. De onderplaat bevindt zich onderaan de doos, de filters zitten onder de afzuigkap
- Het toestel is uitsluitend bedoeld voor huishoudelijk gebruik (bereiding van voedingsmiddelen) met uitsluiting van alle ander huishoudelijk, commercieel of industrieel gebruik.
- De veiligheid wordt enkel verzekerd wanneer het apparaat volgens de vereiste voorschriften op een aardleiding is aangesloten.
- Gebruik geen verlengkabel voor de aansluiting op het elektrische net.
- Defecte of beschadigde onderdelen mogen alleen door originele Novy onderdelen worden vervangen.
- Indien het elektrische aansluitsnoer beschadigd is dient dit vervangen te worden door een origineel Novy aansluitsnoer.

Belangrijk voordat u gaat monteren

Op pagina 2 van deze montage-instructie vindt u de montage tekeningen. Voordat u gaat monteren, neem de volgende montage tips in acht:

- Voor het eenvoudiger monteren van de afzuigkap wordt aangeraden dit met minimaal 2 personen uit te voeren.
- Zorg dat de constructie over voldoende draagkracht beschikt.
- Positioneer het stopcontact zodanig dat deze achter de unit valt.

Afvoer of recirculatie

Voordat u gaat monteren dient u de keuze te hebben gemaakt of u een afvoerkanaal naar buiten maakt of dat u de afzuigkap als recirculatie afzuigkap gaat toepassen. Bij een afvoerkanaal naar buiten lees dan goed de paragraaf door in deze montage instructie voor de installatie van het afvoerkanaal. Indien u kiest voor recirculatie biedt Novy de uitblaasbox aan (zie accessoires).



InTouch

InTouch biedt de mogelijkheid om de Novy-afzuigkap te bedienen vanaf de Novy InTouch inductiekookplaat. De afzuigkap kan standaard gecombineerd worden met InTouch inductiekookplaten. Kijk op de website voor de verschillende modellen van inductiekookplaten met InTouch.

INSTALLATIE

Volg de montage tekeningen op pagina 2.

- ① Maak een inbouwopening:
Type 810 / 811 - Uitsparing 545 mm x 286 mm
Type 820 / 821 - Uitsparing 845 mm x 286 mm

-  De inbouwunit dient in een stevige montageplaat (dikte van 18mm - 35mm) gemonteerd te worden om trillingen te voorkomen.
-  Monteer niet rechtstreeks in gipsplaten, maar breng altijd versteviging aan voor het aanspannen van de klembeugels.
- De adviesmontagehoogte met een elektrische of keramische kookplaat is minimaal 600 mm en maximaal 750mm. De montagehoogte met een gas of inductiekookplaat is minimaal 650mm en maximaal 750mm.

- De inbouwunit dient gemonteerd te worden met de bediening aan de rechterzijde van de gebruiker, zodat de onderplaat van u af scharniert en het filter eenvoudig uit de afzuigkap genomen kan worden.
- Er dient een stopcontact te zijn nabij de inbouwunit. De inbouwunit dient indien nodig spanningsloos gemaakt te kunnen worden.
- Voor de montage van de inbouwunit dient er een uitsparing gemaakt te worden in de montageplaat. Het is aan te bevelen de uitsparing waterdicht af te werken.

② **Uitblaasrichting van de motor zijdelings wijzigen (indien gewenst):**

Neem het filter uit de inbouwunit en verwijder de schroeven van de motorunit die zich naast het afschermraster bevinden (8x). Draai de motorunit in de gewenste positie en schroef de motorunit weer vast met de 8 schroeven.

Belangrijk, het toestel kan enkel geïnstalleerd worden met de uitblaasrichting naar voren/achteren, wanneer de motorblok makkelijk te bereiken valt tijdens het installeren en verwijderen van het toestel (bv. wanneer het toestel in een kast geïnstalleerd wordt). Indien van toepassing, gebruik de installatievolgorde “installatie met uitblaasrichting naar voor/achter”.

③ **Uitblaasrichting van de motor wijzigen naar boven (indien gewenst):**

De schroeven van het motordeksel (8x) verwijderen. Draai het motordeksel een kwartslag en bevestig weer de schroeven.

④ **Afvoerbuis verbinden met motor door middel van spanband. Stekker in stopcontact steken.**

Inbouwgroep bij de randen opwaarts in opening drukken tot u een stevige klik hoort.

⚠ Niet op de onderplaat drukken!

De inbouwgroep blijft nu hangen.

⚠ De afvoerbuis lang genoeg houden zodat ze na demontage opnieuw kan verbonden worden.

⑤ **Bevestigen inbouwunit:**

- Schuif de spothouder voorzichtig naar beneden, om vervolgens met een kantelbeweging de spothouder te openen.
- Draai de klemmschroeven met de hand aan (a), waardoor de inbouwunit zich vast zet in de montageplaat.
- Sluit de spothouder weer.

Demontage:

Om de inbouwunit uit te bouwen moeten de 4 klembeugels volledig worden losgedraaid. Bij demontage kunnen de klembeugels op het werkblad of kookplaat vallen. Bescherm het werkblad en kookplaat.

Installatie van het afvoerkanaal

Voor een optimale werking van de afzuigkap is het van belang om bij de installatie op de volgende punten te letten.

Bij gebruik van een rond afvoerkanaal:

- Gebruik gladde, onbrandbare buizen met een inwendige diameter die gelijk is aan de uitwendige diameter van de aansluituit van de afzuigkap. Voor de afzuigkap is een afvoerkanaal vereist van Ø150mm. Trek flexibele kanalen maximaal uit en snij deze op maat af.
- Verminder de afvoerdiameter niet. Dit zal de capaciteit doen verminderen en het geluidsniveau doen toenemen.
- Bij aansluiting op een kort afvoerkanaal kan het gewenst zijn in het kanaal een terugslagklep te monteren om windinval te voorkomen.
- Gebruik een slangklem of aluminiumtape voor luchtdichte verbindingen.
- Maak bij een afvoer door de buitengevel gebruik van het buitenmuurrooster.

Bij gebruik van een plat afvoerkanaal:

- Gebruik platte kanalen met afgeronde hoeken en luchtgeleiders in de bochten. Deze kanalen zijn verkrijgbaar bij Novy.
- Bij een beperkte ruimte in de kast kunt u optioneel een adapter bestellen (artikel nummer 830052). Let op, deze is alleen toepasbaar op de modellen 820 en 821.
- Maak gebruik van het verbindingsstuk voor het platte kanaal aan te kunnen sluiten op de uitlaat van de adapter.

Algemeen:

- Maak het kanaal zo kort mogelijk en met zo min mogelijk bochten naar buiten.
- Vermijd haakse bochten. Maak gebruik van afgeronde bochten voor een goede luchtgeleiding.
- Bij een afvoer door de buitengevel, via een spouwmuur, dient er op gelet te worden dat het afvoerkanaal de spouw volledig overbrugt en iets afloopt naar de buitenzijde.
- Maak bij een afvoer via het dak gebruik van een dubbelwandige dakdoorvoerder met voldoende doorlaat.
- Nooit aansluiten op een rookgasafvoerkanaal.
- Zorg voor voldoende luchttoevoer. Het aanvoeren van verse lucht kan geschieden door een raam of een buitendeur enigszins te openen of door een toevoerrooster aan te brengen.
- Voor een luchtdichte afsluiting gebruik de meegeleverde isolatieband (801-006).

ACCESSOIRES

Motor op afstand monteren

Indien u Mini Pure'line wenst te installeren met een motor op afstand kan dit mits bijbestellen van referentie 800.994 (810, 811) of 800.998 (820, 821). De kit bestaat uit montage materialen en een verlengkabel van 5m.

Adapter voor aansluiting platkanaal (t.b.v. 820 en 821)

Met de adapter wordt de motor op afstand gemonteerd en kunt u direct een plat afvoerkanaal aansluiten op de afzuigkap. Het voordeel is de lage inbouwhoogte (artikel nummer 830052).

Recirculatie

Indien u kiest voor recirculatie biedt Novy de volgende oplossingen aan:

- 810/811: uitblaasbox type 830400 (rvs uitblaasrooster), type 831400 (wit uitblaasrooster) of een recirculatiekit 811400
- 820/821: uitblaasbox type 830400 (rvs uitblaasrooster), type 831400 (wit uitblaasrooster) of een recirculatiekit 820400.

Verlengkabel

Bij het op afstand monteren van de motorunit kan het gewenst zijn een langere kabel tussen de plafondunit en motor te plaatsen. De verlengkabel wordt gekoppeld aan de bestaande kabel. De verlengkabel heeft een lengte van 5 m.

Overige accessoires

- Slangklem instelbereik Ø60-215 mm	Artikel: 906291
- Aluminium tape rol à 50 m	906292
- Aluminium buitenmuurrooster voor Ø150 mm	906178
- Mechanisch buitenmuurrooster Ø150 mm	906419
- Terugslagklep Ø150 mm	906432
- RVS cleaner: onderhoudsmiddel voor het reinigen van het RVS	906060



Wijzigingen en zet- of drukfouten voorbehouden, januari 2016

INFORMATIONS GENERALES

Généralités

Il s'agit de la notice de montage de l'appareil Novy illustré en page de couverture. Le mode d'emploi de cet appareil est fourni séparément. Lisez attentivement ces instructions avant d'installer et de mettre en service l'appareil.

Ce mode d'emploi fait usage de certains symboles. Ci-dessous vous trouverez la signification de ces symboles.

Symbole	Signification	Action
	Indication	Signification des témoins lumineux sur la hotte aspirante.
	Avertissement	Ce symbole signale un conseil important ou une situation dangereuse.

Sécurité

Respectez les conseils de montage et de sécurité suivants pour le montage:

- L'installation ainsi que le raccordement électrique de l'appareil doivent être confiés à un professionnel agréé.
- Le fabricant ne peut être tenu responsable de dommages éventuels, résultant d'un montage ou d'un raccordement incorrects.
- Retirez le produit de son emballage avec précaution. Vérifiez l'absence de dommages sur l'appareil avant le montage.
- Ne procédez pas au montage si l'appareil est endommagé.
- Vérifiez, en vous référant au dessin 2, si tout le matériel de montage a été livré.
- L'appareil est uniquement destiné à l'usage domestique (préparation d'aliments) à l'exclusion de tout autre usage domestique, commercial ou industriel.
- La sécurité n'est garantie que lorsque l'appareil a été branché à une prise de terre conformément aux prescriptions exigées.
- N'utilisez pas de rallonge pour le raccordement au réseau électrique.
- Les pièces défectueuses ou endommagées ne peuvent être remplacées que par des pièces d'origine Novy.
- Si le cordon de raccordement électrique est endommagé, il doit être remplacé par un nouveau cordon d'origine Novy.

Important ! Avant de commencer le montage

Vous trouverez les dessins de montage en page 2 de cette notice de montage. Avant de commencer le montage, suivre les conseils de montage suivants:

- Pour faciliter le montage de la hotte, il est conseillé d'être 2 personnes.
- Assurez-vous que la structure possède une capacité portante suffisante.
- Positionnez la prise de courant de telle manière qu'elle se trouve dans l'armoire où l'appareil va être installé.

Évacuation ou recyclage

Avant de commencer le montage, vous devez opter pour la réalisation d'un conduit d'évacuation vers l'extérieur ou pour un fonctionnement en mode recyclage. Si vous optez pour un conduit d'évacuation vers l'extérieur, lire le paragraphe attentivement de la notice ci-après consacrée à « l'installation du conduit d'évacuation ». Pour la version recyclage, il est nécessaire de commander un caisson de recyclage.



InTouch

De la hotte est compatible avec les tables de cuisson induction Novy In Touch. Cette fonction InTouch permet de commander de la hotte à partir de la table de cuisson. Rendez-vous sur le site web pour découvrir différents modèles de table de cuisson à induction InTouch.

INSTALLATION

Suivez les dessins de montage en page 2.

- ① Dimensions de la découpe d'encastrement:
810/811 -> découpe d'encastr. 545 mm x 286 mm
820/821 -> découpe d'encastr. 845 mm x 286 mm

-  Épaisseur du panneau : 18 mm à 35 mm maximum.
-  Dans le cas d'une installation dans un support en plâtre ou en gyproc/BA 13, il est conseillé de réaliser un cadre en bois pour sécuriser la fixation des clips.
- La hauteur de montage recommandée avec une table de cuisson électrique ou céramique est de 600 mm minimum et 750 mm maximum. La hauteur de montage avec une table de cuisson au gaz ou à induction est de 650 mm minimum et 750 mm maximum.
- **IMPORTANT** : Positionner le groupe de façon que la commande soit située à main droite.
- Prévoir une alimentation électrique à proximité du groupe.

- ② Déballer l'appareil avec soin. Pour modifier l'emplacement de la sortie moteur, ôter le filtre à graisses et dévisser les 8 vis de fixation du bloc moteur. Mettre le moteur dans la position désirée et remettre les vis en place.
- ③ Pour une sortie supérieure, dévisser le couvercle du moteur (8 vis), tourner d'un quart de tour et remettre les vis en place.
- ④ Avant de mettre en place l'appareil dans sa découpe, fixer le tubage sur le moteur à l'aide d'un collier de serrage. Raccorder le cordon d'alimentation au secteur. Pousser le groupe sur les côtés vers le haut jusqu'à entendre un 'clic'. Ne pas pousser sur le carter ! Le groupe est désormais maintenu.
- ⑤ Fixer le groupe définitivement. Faites délicatement coulisser le support de spots vers le bas pour pouvoir ensuite l'ouvrir avec un mouvement de basculement. Visser fermement les clips de fixation à la main. Remettre en place le bac lumière.
IMPORTANT!
 - Ne pas serrer trop fort dans un support en plâtre.
 - Pour le démontage du groupe, dévisser complètement les 4 clips. Protéger le plan de cuisson (couverture ou carton) d'une éventuelle chute des clips.

Installation de l'évacuation

Pour un fonctionnement optimal de la hotte, il est important, lors de l'installation, de respecter les consignes suivantes:

Lors de l'utilisation d'un conduit d'évacuation rond:

- Utilisez des tubes lisses et ignifuges dont le diamètre intérieur est égal au diamètre extérieur du raccord de la hotte.
- Etirez les conduits souples le plus possible puis découpez-les à dimension.
- Ne réduisez pas le diamètre de l'évacuation. Tout rétréci entraîne une diminution de l'efficacité et une augmentation du niveau sonore.
- En cas de raccordement en toiture, il est nécessaire de mettre en place un antirefouleur pour stopper un retour d'air froid en cuisine.
- Utilisez un collier de serrage ou de ruban adhésif aluminium pour rendre étanche les raccords.
- En cas d'évacuation sur une façade extérieure, utilisez un clapet à volets mobiles.

Lors de l'utilisation d'un conduit d'évacuation plat:

- Utilisez des conduits plats aux angles arrondis équipés de conducteurs d'air dans les coudes. Ces conduits sont disponibles chez Novy.

Généralités:

- Faites en sorte que le conduit soit le plus court possible et le plus direct possible vers l'extérieur.
- Évitez les coudes à 90°. Réalisez des coudes ouverts pour un bon acheminement de l'air.
- En cas d'évacuation au travers d'un mur à vide d'air, assurez-vous que le conduit d'évacuation le traverse et débouche à l'extérieur.
- En cas d'évacuation, utilisez un tubage à double paroi d'une section suffisante.
- Ne raccordez jamais à un conduit de cheminée en service pour une autre fonction.
- Prévoyez impérativement une entrée d'air suffisante dans la pièce. On peut assurer l'apport d'air frais avec une grille d'aération ou une fenêtre ou une porte entrouverte.
- Pour assurer l'étanchéité de l'installation, utilisez le ruban d'isolation blanc fourni.

ACCESSOIRES

Installation Moteur à distance

Le moteur du Mini Pure'line peut être déporté à l'aide d'un kit 800.994 (810, 811) ou 800.998 (820, 821). Ce kit contient 2 colerettes et un câble de 5 m.

Adaptateur extra-plat pour gaine plate (820, 821)

Dans le cas d'un moteur installé à distance, vous pouvez raccorder une gaine plate directement au plafonnier à l'aide d'un adaptateur extra-plat. L'avantage est la faible hauteur d'encastrement (Référence article 830052).

Recyclage

Si vous optez pour la version recyclage, Novy propose un caisson insonorisé encastrable disponible en différentes dimensions:

- 810 - 811: box encastrable réf 830400 (L500xP295xH270mm – grille finition inox), Réf 831400 (L500xP295xH270mm - grille finition epoxy), kit avec monoblock filters 811400

- 820 - 821: box encastrable réf 830400 (L500xP295xH270mm – grille finition inox), Réf 831400 (L500xP295xH270mm - grille finition epoxy), kit avec monoblock filters 820400

Prolongateur électrique

En cas de montage à distance au-delà de 4m du bloc-moteur, un prolongateur électrique est nécessaire. Il a une longueur de 5m et sera couplé au câble existant.

Accessoires

- Collier de serrage ø 60mm jusqu'au 215mm	906291
- Adhésif Aluminium par 50m	906292
- Clapet de façade clapet aluminium ø 150mm	906178
- Traversée mécanique ø 150mm	906419
- Clapet Antirefouleur ø 150mm	906432
- Nettoyant inox	906060



Sous réserve de modifications et d'erreurs de composition et d'impression, janvier 2016

ALLGEMEINE INFORMATIONEN

Allgemein

Dies ist die Montageanleitung für das auf der Vorderseite genannte Novy Gerät. Die Bedienungsanleitung ist diesem Gerät separat beigelegt. Lesen Sie sich diese Anleitung vor der Installation und Inbetriebnahme des Geräts sorgfältig durch. Es empfiehlt sich, die Installation ausschließlich durch eine oder mehrere autorisierte Person(en) durchführen zu lassen.

Die Anleitung enthält eine Reihe von Symbolen, deren Bedeutung im Folgenden erläutert wird.

Symbol	Bedeutung	Aktion
	Anzeige	Erläuterung einer Anzeige auf der Dunstabzugshaube.
	Warnhinweis	Dieses Symbol weist auf einen wichtigen Tipp oder eine gefährliche Situation hin.

Sicherheit

Beachten Sie die folgenden Montage- und Sicherheitshinweise bei der Montage:

- Beachten Sie die folgenden Montage- und Sicherheitshinweise bei der Montage:
- Installation und elektrischer Anschluss des Geräts sollten einem qualifizierten Fachmann überlassen werden.
- Der Hersteller haftet nicht für Schäden, die durch unsachgemäße Montage oder unsachgemäß hergestellte Verbindungen entstehen.
- Nehmen Sie das Gerät vorsichtig aus der Verpackung und überprüfen Sie das Gerät vor der Montage auf Schäden.
- Montieren Sie das Gerät nicht, wenn es beschädigt ist.
- Kontrollieren Sie anhand der Zeichnung 2, ob alle Befestigungsteile mitgeliefert wurden.
- Das Gerät ist ausschließlich für den häuslichen Gebrauch (Zubereitung von Lebensmitteln) unter Ausschluss aller anderen häuslichen, gewerblichen oder industriellen Nutzungen vorgesehen.
- Sicherheit ist nur gewährleistet, wenn das Gerät gemäß den relevanten Vorschriften an eine Erdleitung angeschlossen ist.
- Verwenden Sie kein Verlängerungskabel für den Anschluss an das Stromnetz.
- Fehlerhafte oder beschädigte Teile dürfen nur durch Originalteile von Novy ersetzt werden.
- Wenn das elektrische Anschlusskabel beschädigt ist, muss es durch ein Original-Anschlusskabel von Novy ersetzt werden.

Wichtige, vor der Montage zu beachtende, Punkte:

Auf Seite 2 dieser Montageanleitung finden Sie die Montagezeichnungen. Bitte lesen Sie sich die folgenden Hinweise durch, bevor Sie mit der Montage beginnen:

- Die Dunstabzugshaube lässt sich einfacher montieren, wenn mindestens 2 Personen die Arbeiten durchführen.
- Stellen Sie sicher, dass die Tragfähigkeit die Struktur ausreicht.
- Positionieren Sie den elektrischen Anschluss so, dass er in dem Schrank angeordnet werden kann, in dem die Kochvorrichtung montiert wird.

InTouch


InTouch bietet die Möglichkeit, die Novy-Dunstabzugshaube vom Novy InTouch Induktionskochfeld aus zu bedienen. Die Deckeneinheit kann standardmäßig mit allen Novy InTouch Induktionskochfeldern kombiniert werden. Auf unserer Website finden Sie verschiedene Modelle von Induktionskochfeldern mit InTouch.

Abluft oder Umluft

Bevor Sie mit der Montage beginnen, muss festgelegt werden, ob Sie einen Abluftkanal ins Freie legen oder die Haube als Umluftgerät verwenden werden. Wenn Sie sich für einen Abluftkanal ins Freie entscheiden, lesen Sie sich bitte den in dieser Montageanleitung enthaltenen Abschnitt über die Installation des Abluftkanals durch. Für die Umluftlösung bestellen Sie bitte separat ein Umluftset.

INSTALLATION

Befolgen Sie die Montagezeichnungen auf Seite 2.

- ① Schneiden Sie bitte einen Ausschnitt in die Bodenfläche. Achten Sie auf folgende Abmessungen:
810/811 -> Ausschnitt 545 mm x 286 mm
820/821 -> Ausschnitt 845 mm x 286 mm
 -  Materialstärke zwischen 18 und 35 mm.
 - Die empfohlene Montagehöhe bei einem Elektro- oder Keramikfeld beträgt mindestens 600 mm und höchstens 750 mm. Die empfohlene Montagehöhe bei einem Gas- oder Induktionsfeld beträgt mindestens 650 mm und höchstens 750 mm.

- Bei Einbau in Gipskarton legen Sie bitte Holz oder Metall zur Verstärkung zwischen Gipskartonplatte und Kralle.
- Nehmen Sie die Haube vorsichtig aus der Verpackung.
- Prüfen Sie bitte unbedingt Funktion und Oberfläche vor dem Einbau. Geräte mit einem Mangel bitte keinsfalls montieren, da keine Gewährleistung.

② Ausblasrichtung des Motors ändern (falls gewünscht).

Seitlich:

- Öffnen Sie die Unterseite und nehmen Sie die Filter aus der Deckeneinheit heraus.
- Lösen Sie das Kabel, das den Motor mit der Deckeneinheit verbindet.
- Lösen Sie die 8 Schrauben, die sich neben dem Abschirmgitter befinden.
- Drehen Sie den Motor mit dem Stutzen in die gewünschte Position und schrauben Sie den Motor mit den 8 Schrauben wieder fest.

Wichtig: Das Gerät kann nur mit der Ausblasrichtung nach vorne/hinten eingebaut werden, wenn der Motorblock beim Einbauen und Ausbauen des Geräts gut zugänglich ist (z. B. wenn das Gerät in einen Schrank eingebaut wird). Falls zutreffend, gehen Sie nach der Einbaureihenfolge «Einbau mit Ausblasrichtung nach vorne/hinten» vor.

③ Ausblasrichtung des Motors ändern (falls gewünscht).


Nach oben:

- Lösen Sie die 6 Schrauben vom Motordeckel.
- Drehen Sie den Motordeckel eine viertel Umdrehung und legen Sie den Motordeckel wieder in das Motorgehäuse zurück. Befestigen Sie ihn wieder mit den 6 Schrauben.

④ Verbinden Sie den Abluftkanal luftdicht mit Hilfe einer Schlauchklemme oder einem Spezialklebeband mit dem Abluftstutzen (berücksichtigen Sie die Länge und Art des Abluftkanals in Zusammenhang bzgl. einer eventuellen Demontage).

Stecken Sie den Stecker in die Steckdose.

Stellen Sie die Halteklammern so ein, dass sie ca. 1 cm höher stehen als die Stärke der Deckeneinheit.

 Drücken Sie die Deckeneinheit an den Rändern (nicht in der Mitte an der Bodenplatte) nach oben in den Ausschnitt, bis Sie vier Mal ein Klicken der Halteklammern hören. Die Deckeneinheit bleibt jetzt hängen und hängt um circa 1 cm nach unten heraus.

⑤ Lüfterbaustein befestigen:

- Schieben Sie die Halterung des Strahlers vorsichtig nach unten, um anschließend ihn mit einer Kippbewegung zu öffnen.
- Ziehen Sie die Schrauben der Montagekrallen für die endgültige Befestigung der Haube zur Hand an.
- Drücken Sie nun die Leuchtabdeckung wieder zurück nach oben in die ursprüngliche Lage.

Demontage:

Zur Demontage öffnen Sie wieder die Lichtabdeckung und drehen die Schrauben vollständig heraus. Beim Herausnehmen der Haube können die Haltekrallen herabfallen, bitte Arbeitsplatte, Fussboden, Kochfeld usw. Entsprechend abdecken und so gegen Beschädigungen sichern.

Installation des Abluftkanals

Der Auslass des Motors hat einen Durchmesser von 150 mm. Es wird empfohlen, einen Abluftkanal mit einem Durchmesser von 150 mm daran anzuschließen. Reduzieren Sie den Durchmesser nicht.

Für eine optimale Funktion der Dunstabzugshaube ist es wichtig, dass bei der Installation die folgenden Punkte beachtet werden.

Bei Verwendung eines runden Abluftkanals:

- Verwenden Sie glatte, nicht brennbare Rohre, deren Innendurchmesser dem Außendurchmesser von der Anschlussstülle der Dunstabzugshaube entspricht. Ziehen Sie die flexiblen Kanäle maximal straff und schneiden Sie sie auf Länge ab.
- Verringern Sie nicht den Durchmesser des Abluftkanals. Hierdurch würde sich die Kapazität verringern und der Lärmpegel entsprechend zunehmen.
- Bei Anschluss an einen kurzen Abluftkanal kann es wünschenswert sein, in dem Kanal ein Rückschlagklappe zu montieren, um Windeinfall zu verhindern.
- Benutzen Sie eine Schlauchklemme oder ein Aluminium-Klebeband zur Herstellung von luftdichten Verbindungen.
- Verwenden Sie bei einer Ableitung durch die Außenfassade das Außenmauergitter.

Bei Verwendung eines flachen Abluftkanals:

- Verwenden Sie flache Kanäle mit abgerundeten Ecken und Luftführungen in den Kurven. Diese Kanäle sind bei Novy erhältlich.

Allgemeine Informationen:

- Machen Sie den Kanal so kurz wie möglich und führen Sie die Abluft mit möglichst wenig Kurven nach draußen.
- Vermeiden Sie rechtwinklige Kurven. Nutzen Sie abgerundete Kurven, damit die Luftströmung möglichst nicht behindert wird.
- Bei Ableitung über eine Hohlwand durch die Außenfassade ist darauf zu achten, dass der Abluftkanal die Hohlwand vollständig überbrückt und mit leichtem Abwärtsgefälle nach außen verlegt wird.
- Verwenden Sie bei einer Ableitung über das Dach eine doppelwandige Dachdurchführung mit ausreichendem Durchlass.
- Niemals an einen Kanal zur Ableitung von Rauchgas anschließen.
- Für ausreichende Luftzufuhr sorgen. Die Zuführung von Frischluft kann erfolgen, indem man ein Fenster oder eine Außentür etwas öffnet oder ein Zuluftgitter anbringt.

ZUBEHÖR

Kit zum Abnehmen des Motors.

Diesen Kit enthält 2 Flansche und ein Kabel von 5 Meter. 810-811: Kit type 800994, 820-821: Kit type 800998.

Adapter zum Anschließen eines Flachkanals (820, 821)

Mit dem Adapter wird der Motor separat montiert und Sie können direkt einen flachen Abluftkanal an die Deckeneinheit anschließen. Der Vorteil ist die niedrige Einbauhöhe (Artikelnr. 830052).

Umluftbetrieb

Wenn Sie sich für die Umluftlösung entscheiden, können Sie bei Novy eine Abluftbox in verschiedenen Abmessungen bekommen, zum Beispiel Typ 830400 (Ausblasrost Edelstahl), Typ 831400 (weißer Ausblasrost) oder Typ 7900400 (Ausblasrost Edelstahl).

Verlängerungskabel

Wenn die Motoreinheit abgesetzt montiert wird, wird eventuell ein längeres Kabel zwischen der Deckeneinheit und dem Motor benötigt. Das Verlängerungskabel wird mit dem vorhandenen Kabel verbunden. Das Verlängerungskabel hat eine Länge von 5 Metern.

Weiteres Zubehör

Artikelnummern von diversen Zubehörteilen:

- Schlauchklemme Einstellbereich Ø 60-215 mm
- Aluminium-Klebeband, Rolle à 50 m
- Aluminiumdivisie Außenmauergitter Ø 150 mm
- Rückschlagklappe Ø 150 mm
- Edelstahlreiniger: Pflegemittel zum Reinigen von Edelstahl



Änderungen und Satz- oder Druckfehler vorbehalten, Januar 2016

GENERAL INFORMATION

General

These are the mounting instructions for the Novy unit shown on the cover. The user manual is delivered separately with this unit. Carefully read these instructions before installing and commissioning this unit. It is recommended to have one or more qualified persons carry out the installation.

This manual makes use of a number of symbols. The meaning of these symbols are given below.

Symbol	Meaning	Action
	Indication	Explanation of an indication on the hood
	Warning	This symbol indicates an important tip or a dangerous situation.

Safety

Observe the following mounting and safety tips for mounting:

- The installation and electrical connection of the unit shall be carried out by an authorised expert.
- The manufacturer does not accept any responsibility for any damage resulting from faulty building in or connection.
- Carefully take the unit from the packaging and check it for damage before mounting.
- Do not mount the unit in case of any damage.
- Check if all mounting materials have been supplied using the drawings at page 2.
- The unit is intended for household use only (preparation of food) excluding any other domestic, commercial or industrial use.
- Safety can only be guaranteed if the unit is connected to an earth wire in accordance with the required regulations.
- Do not use an extension cord for connecting to the electricity grid.
- Replace defective or damaged parts only with original Novy parts.
- Replace a damaged power cable with an original Novy power cable.

Important before mounting

Page 2 of these mounting instructions show the mounting drawings. Observe the following mounting tips before starting the mounting activities:

- For easier mounting of the ceiling unit, it is recommended to do this with at least 2 persons.
- Make sure that the construction has sufficient load bearing capacity.
- Position the wall socket in such a way that it is behind the ceiling unit.

Exhaust or recirculation

Before starting any mounting activities, you must have made the choice if you are going to make an exhaust duct to the outside or if you are going to use the hood as a recirculation hood. In case of an exhaust duct to the outside, carefully read the section in these mounting instructions for installing the exhaust duct. If you choose for recirculation, Novy offers the exhaust box (see accessories).



InTouch

InTouch offers the option to control the Novy cooker hood from the Novy InTouch induction hotplate. The ceiling unit may, as a default, be combined with InTouch induction hotplates. Visit the website for the different models of induction hotplates with InTouch

INSTALLATION

Proceed following the mounting drawings on page 2.

- ① Make a build-in opening:
Type 810 / 811 – Cut-away 545 mm x 286 mm
Type 820 / 821 – Cut-away 845 mm x 286 mm

-  The ceiling unit can be built into plates with a thickness of 18-35mm.
-  Do not mount directly into gypsum board; always make sure there is reinforcement for the tightening of the mounting clamps.
- The mounting height for a gas or induction cooking plate is min. 650 mm and max. 750 mm.
- The mounting height for a ceramic or electrical cooking plate is min. 600 mm and max. 750 mm.
- Mount the built-in unit with the operating panel on the right-hand side of the user, making sure that the bottom plate hinges away from you and the filter can easily be removed from the hood.
- Make sure there is a socket near the ceiling unit, so that the power may, at all times, be removed from the ceiling unit.
- Before mounting the built-in unit, make a cut-away in the mounting plate. It is recommended to finish the cut-away in a watertight way.

② **Changing the exhaust direction of the motor (if desired).**

Sideways:

- Open the bottom plate and remove the filter from the unit.
- Disconnect the cord that connects the motor to the unit.
- Loosen the 8 screws located next to the protective grid.
- Turn the motor with the exhaust into the desired position and screw the motor back on using the 8 screws.

Important, the device can only be installed with a forward/backward exhaust direction if the motor block is easily accessible during installation and removal of the device (e.g. if the device is installed in a cabinet). If applicable, follow the installation procedure for 'installation with forward/backward exhaust direction'.

③ **Changing the exhaust direction of the motor (if desired).**

Top:

Loosen the 8 screws on the motor cover. Turn the motor cover a quarter turn and place the motor cover back into the motor housing. Screw it back on again using the 8 screws.

- ④ Connect the exhaust pipe to the motor using a tensioning strap. Put the plug into the socket. Push the built-in unit by the edges upward into the installation opening until you hear a firm click.

Do not press the bottom plate! Now the built-in unit is hanging.

Make sure the exhaust pipe is long enough to reconnect it after dismantling.

⑤ **Attach the build-in unit:**

- Carefully slide down the spotlight holder and then open the spotlight holder with a tilting movement.
- Manually tighten the clamping screws (a), which attaches the built-in unit in the mounting plate.
- Close the spotlight holder again.

Removing the unit:

The four clamping brackets must be fully loosened in order to be able to remove the built-in unit. The clamping brackets can fall on the table top or cooking plate when dismantling. Therefore protect the table top and the cooking plate.

Install the exhaust duct

The motor outlet has a diameter of 150 mm. It is recommended to connect an exhaust duct with a diameter of 150 mm to this. A reducer is supplied with the hood. Only mount the reducer when using an exhaust duct with a diameter of 125 mm. For optimum performance of the hood it is important to pay attention to the following points.

Circular ducts:

- Use smooth, non-flammable pipes with an internal diameter that is equal to the external diameter of the connection nozzle of the hood. Maximally extend flexible ducts and cut them to size.
- Do not reduce the exhaust diameter. This will lower the capacity and raise the noise level.
- When connecting to a short exhaust duct, it may be required to mount a non-return valve in the duct to avoid wind blowing in.
- Use a hose clamp or aluminum tape for airtight connections.
- In case of an exhaust pipe through the wall, use a wall vent.

Flat duct:

- Use flat duct with rounded corners and with air deflectors. Available at Novy.

General information:

- Make the duct as short as possible and with as few as possible bends to the outside.
- Avoid square bends. Use rounded bends for proper air conduction.
- In case of an exhaust pipe through the outside wall passing a cavity wall, make sure that the exhaust duct fully bridges the cavity and slightly declines to the outside.
- In case of an exhaust pipe through the roof, use a double-walled roof passage with sufficient width.
- Never connect to a flue duct.
- Make sure that sufficient air is supplied. Fresh air can be supplied by slightly opening a window or an outside door or by installing an inlet grate.

ACCESSORIES

Installation kit for motors

For these models, the supplied motor can easily be remoted internally by means of an extra installation kit. This kit contains mounting materials, including a cable of 5m, to disconnect the motor and mount it at a certain distance inside the house.

- 810 / 811: type 800994
- 820 / 821: type 800998

Adapter for connecting flat ducts (only for the models 820 / 821)

The motor is mounted remotely by using the adapter and you are able to connect a flat duct directly to the ceiling unit. The advantage is the low build-in height (article number 830052).

Recirculation

If you choose for recirculation, Novy offers the exhaust box in different sizes:

- 810 / 811: exhaust box type 830400 (stainless steel exhaust grid), exhaust box type 831400 (white exhaust grid), or a recirculation kit without a exhaust box (811400).
- 820 / 821: exhaust box type 830400 (stainless steel exhaust grid), exhaust box type 831400 (white exhaust grid), or a recirculation kit without a exhaust box (820400).

Extension cable

When mounting the motor unit remotely, it may be desirable to mount a longer cable between the ceiling unit and the motor. The extension cable is connected to the existing cable. The extension cable has a length of 5 m.

Various accessories

- Clamp Ø60-215 mm 906291
- Aluminium tape (per 50 m) 906292
- Aluminium wall vent for outlet Ø150mm 906178
- Mechanical wall vent Ø150mm 906419
- One-way valve Ø150mm 906432
- Stainless steel cleaner 906060

Characteristics of the product on condition of changes or printing errors, January 2016.

NOVY nv behoudt zich het recht voor te allen tijde en zonder voorbehoud de constructie en de prijzen van haar producten te wijzigen.

NOVY SA se réserve le droit de modifier en tout temps et sans préavis la construction et les prix de ses produits.

Die NOVY AG behält sich das Recht vor, zu jeder Zeit und ohne Vorbehalt die Konstruktion und die Preise ihrer Produkte zu ändern.

NOVY nv
Noordlaan 6
B - 8520 KURNE
Tel. 056/36.51.00 - Fax 056/35.32.51
E-mail : novy@novy.be
<http://www.novy.be>

France: Tél: 0320.940662
Deutschland und Österreich: Tel: +49 (0)511.54.20.771
Nederland: Tel.: +31 (0)88-0119110

ref M810 I