

NL	Montage instructie	2
FR	Instructions d'installation	5
DE	Montageanleitung	8
EN	Installation Instructions	11

Novy Vision

7830 - 7831 - 7833

7840 - 7841

7850 - 7851 - 7853



7830 10518 MA2

NOVY



1 VOORSCHRIFTEN VOOR VEILIGHEID EN MONTAGE

Meer informatie over de Novy producten, accessoires en diensten kunt u vinden op internet:

- België: www.novy.be
- Nederland: www.novynederland.nl

Dit is de montage instructie voor het toestel zoals op de voorzijde is aangegeven. De gebruiksaanwijzing is een apart boekje dat met het toestel is meegeleverd.

In deze montage instructie wordt gewerkt met een aantal symbolen. Hieronder vind u de betekenis van deze symbolen.

Symbol	Betekenis	Actie
	Indicatie	Toelichting van een indicatie op de afzuigkap.
	Info/ Waarschuwing	Dit symbool duidt op een belangrijke tip of een gevaarlijke situatie

Leef deze instructie na om letsel en materiële schade te voorkomen.



Waarschuwingen voorafgaand montage

- Dit toestel voldoet aan de geldende veiligheidsvoorschriften. Ondeskundige montage kan echter persoonlijk letsel en schade aan het toestel veroorzaken.
- Het toestel is uitsluitend bedoeld voor huishoudelijk gebruik (bereiding van voedingsmiddelen) met uitsluiting van alle ander huishoudelijk, commercieel of industrieel gebruik. Gebruik het toestel niet buitenshuis.
- Controleer de staat van het toestel en het montage-materiaal zodra u ze uit de verpakking haalt. Neem het toestel met zorg uit de verpakking. Gebruik geen scherpe messen om de verpakking te openen.
- Installeer het toestel niet indien het beschadigd is en richt u in dat geval tot Novy.
- Controleer aan de hand van tekening A of alle montage-materialen meegeleverd zijn. De vetfilters bevinden zich in het toestel.
- Novy is niet aansprakelijk voor schade als gevolg van onjuiste montage, onjuiste aansluiting, onjuist gebruik of onjuiste bediening.
- De installatie en de elektrische aansluiting van het toestel dienen aan een erkende vakman toevertrouwd te worden.
- De veiligheid is alleen gewaarborgd bij een deskundige montage volgens de montagehandleiding. De installateur is verantwoordelijk voor een goede werking op de plaats van opstelling.
- Voor het eenvoudiger monteren van het toestel wordt aangeraden dit met minimaal 2 personen uit te voeren.

- Lees aandachtig de gebruiksaanwijzing en de montage instructie vóór de installatie en ingebruikname van dit toestel. Hierin vind u belangrijke informatie voor de montage en gebruik van het toestel.
- Metalen onderdelen kunnen scherpe kantjes hebben en u kunt zich eraan verwonden. Draag daarom bij het monteren handschoenen die u daartegen beschermen.



Montage voorschriften van het toestel

- Zorg dat de constructie waar het toestel aan of in wordt gemonteerd over voldoende draagkracht beschikt.
- Defecte of beschadigde onderdelen mogen alleen door originele Novy onderdelen worden vervangen.
- Hoe groter de afstand is tussen het toestel en de kookplaat, hoe minder gemakkelijk de kookdampen opgenomen worden door het toestel. Respecteer derhalve de vermelde (advies)montagehoogte.
- Als in de installatiehandleiding van de gaskookplaat een andere afstand is aangegeven, geldt de grootste aangegeven afstand.
- Om ervoor te zorgen dat de kookdampen optimaal worden opgenomen, dient het toestel of de constructie waarin het toestel wordt ingebouwd de kookplaat te overdekken. Zorg bij een zelf gemaakte constructie dat het toestel gecentreerd boven de kookplaat gemonteerd wordt.
- Voor een optimale werking mag de kookplaat niet groter zijn dan het toestel of de constructie waarin het toestel is ingebouwd.



Afvoer of recirculatie

De afzuigkap kan uitsluitend als afzuigkap met een afvoerkanaal naar buiten worden gebruikt en is niet geschikt om als recirculatie afzuigkap te worden toegepast.



Installatie van het afvoerkanaal

Voor een optimale werking van de afzuigkap is het van belang om bij de installatie op de volgende punten te letten:

- De uitlaat van de motor heeft een diameter van 150mm. Het advies is om hier een afvoerkanaal op aan te sluiten met een diameter van 150mm.
- De beste werking en een zo laag mogelijk geluidsniveau van het toestel verkrijgt u door het afvoerkanaal zo kort mogelijk met zo min mogelijk bochten en met de voorschreven diameter aan te sluiten.
- Gebruik gladde, onbrandbare buizen met een inwendige diameter die gelijk is aan de uitwendige diameter aan de aansluituit van de afzuigkap.
- Gebruik platte kanalen met afgeronde hoeken en luchtgeleiders in de bochten. Deze kanalen zijn verkrijgbaar bij Novy.
- Verminder de afvoerdiameter niet. Dit zal de capaciteit doen verminderen en het geluidsniveau doen toenemen.
- Vermijd haakse bochten. Maak gebruik van afgeronde bochten voor een goede luchtgeleiding.

- Het gebruik van flexibele afvoerslang dient tot een minimum te worden beperkt en uitsluitend toegepast te worden voor het maken van kleine overbruggingen, bijvoorbeeld als verbinding tussen uitblaastuit en afvoerkanaal. Trek flexibele kanalen maximaal uit en snij deze op maat af.
- Zorg dat het afvoerkanaal niet in elkaar gedrukt wordt en zorg dat er geen knikken in het kanaal zijn.
- Gebruik een slangklem of aluminiumtape voor luchtdichte verbindingen.
- Bij een horizontaal afvoerkanaal deze licht hellend monteren zodat condenswater niet terug loopt naar het toestel.
- Indien het afvoerkanaal door koele vertrekken loopt kan door temperatuurverschillen condens ontstaan. Zorg dat het afvoerkanaal geïsoleerd wordt.
- Bij een afvoer door de buitengevel, via een spouwmuur, dient er op gelet te worden dat het afvoerkanaal de spouw volledig overbrugt en iets afloopt naar de buitenzijde.
- Maak bij een afvoer door de buitengevel gebruik van het buitenmuurrooster.
- Maak bij een afvoer via het dak gebruik van een dubbelwandige dakdoorvoer met voldoende doorlaat.
- Bij aansluiting op een kort afvoerkanaal kan het gewenst zijn in het kanaal een terugslagklep te monteren om windinval te voorkomen.
- Het toestel mag niet worden aangesloten op een rookgaskanaal of schoorsteen die in gebruik is, of welke dienen als ontluchting van ruimtes met stookplaatsen.
- Zorg voor voldoende luchttoevoer. Het aanvoeren van verse lucht kan geschieden door een raam of een buitendeur enigszins te openen of door een toevoerrooster aan te brengen.



Luchttoevoer

Hoe groot de keuken of de ruimte met open keuken ook is, er kan slechts zoveel lucht uit de ruimte worden afgezogen als er wordt aangevoerd. Te weinig luchttoevoer kan een rendementsverlies van 50% en meer veroorzaken.

Indien de afzuiging tegelijk gebruikt wordt met een verbrandingssysteem (bijv. gas-, olie-, hout- of kolenkachels, gasboilers, warmwaterketels op gas, gaskookplaten en gasovens), kunnen verbrandingsgassen worden terug gezogen en leiden tot vergiftiging.

Een verbrandingssysteem gebruikt lucht in een ruimte als verbrandingslucht. Hierdoor ontstaan verbrandingsgassen die door een afvoerinstallatie naar buiten worden gevoerd. Het toestel zuigt lucht aan uit de keuken en aangrenzende vertrekken. Als de luchttoevoer niet voldoende is ontstaat er onderdruk. De giftige gassen worden uit de schoorsteen of afvoerkanaal terug de ruimte in gezogen.

Bij gelijktijdig gebruik van het toestel en verbrandingstoestellen in dezelfde ruimte mag de onderdruk in de ruimte niet groter zijn dan 4 Pa (=0,04 mBar). De onderdruk kan worden voorkomen door niet-afsluitbare openingen (bijvoorbeeld in ramen of deuren in combinatie met een ventilatiekast in de muur) voldoende lucht in het de ruimte kan komen.

Laat het totale ventilatiesysteem van uw woning door een vakman beoordelen en een voorstel laten maken voor passende maatregelen op het gebied van luchttoevoer.

Bij gebruik van het toestel met een interne of een externe motor(unit) met luchtafvoer naar buiten dient er in de ruimte waar het toestel is opgesteld/ geplaatst voldoende luchttoevoer aanwezig te zijn zodat verse lucht kan toestromen.

Het aanvoeren van verse lucht kan geschieden door een raam te kantelen, een deur te openen of door een toevoerrooster aan te brengen.



Elektrische aansluiting

- Het toestel mag met de netstekker uitsluitend worden aangesloten op een stopcontact met randaarde (230V – 50Hz).
- De veiligheid wordt enkel verzekerd wanneer het toestel volgens de vereiste voorschriften op een aardleiding is aangesloten.
- Het toestel dient op elk gewenst moment van de stroom te kunnen worden afgesloten.
- Positioneer het stopcontact zodanig dat de netstekker van het toestel eenvoudig aangesloten kan worden.
- Gebruik geen verlengkabel voor de aansluiting op het elektrische net.
- Elektrische schok: een defect toestel nooit inschakelen, dit kan een elektrische schok veroorzaken. Neem de netstekker uit het stopcontact of schakel deze uit bij de groepenkast. Neem contact op met de servicedienst van Novy.
- Reparaties en vervangen van defecte of beschadigde bedradingen mogen uitsluitend worden uitgevoerd door technici welke zijn geïnstrueerd door Novy.
- Vocht dat in het toestel terecht is gekomen kan een elektrische schok veroorzaken. Geen hogedrukreiniger of stoomreiniger gebruiken.

2 ACCESSOIRES

Intouch

InTouch biedt de mogelijkheid om de Novy afzuigkap te bedienen vanaf de Novy InTouch inductiekookplaat.

De afzuigkap kan met de optionele InTouch kit gecombineerd worden met de Novy InTouch inductiekookplaten.

Kit voor InTouch bestaat uit een interface en een afstandsbediening.

De nieuwe interface dient gemonteerd te worden voor de installatie van de afzuigkap als vervanging van de originele interface. De kit dient geplaatst te worden door een bevoegd persoon.

Kijk op de website voor de verschillende modellen van inductiekookplaten met InTouch.

Kit voor InTouch 990.021

Verlenschacht

Indien de standaard schacht te kort is, kunt u kiezen voor een verlenschacht.

Bij bestelling van een verlengstuk wordt de onderschacht meegeleverd om kleurschakeringen te vermijden.

Verlenschacht inox / rvs
(verlenging met max. 280 mm) 7830.100

Verlenschouw zwart
(verlenging met max. 280 mm) 7833.100

Accessoires rond afvoerkanaal

- Rondafvoer kanaal
lengte 1000 mm Ø150 mm 906.415
- Verbindingsstuk Ø150 mm 906.417
- Bocht 90° Ø150 mm 906.416
- Aluminium buitenmuurrooster
voor Ø150 mm 906.178
- Muurdoorvoer kit voor kanaal Ø150 mm
inclusief ingebouwde thermo terugslagklep 906.420
- Terugslagklep Ø150 mm 906.432

Accessoires plat afvoerkanaal

- Flexible afvoerkanaal lengte 750 mm 906.408
- Plat afvoerkanaal lengte 1000 mm
(afm. 89x222x1000 mm) 906.401
- Verbindingsstuk (afm. 94x227x80 mm) 906.402
- Horizontale bocht (afm. 94x227x290 mm) 906.403
- Verticale bocht (afm. 94x175x227 mm) 906.404
- Bocht 15° (afm. 94x227x138 mm) 906.418
- Hoekadapter (afm. 94x227x205 mm) 906.405
- Overgangsstuk naar Ø150 mm
(afm. 94x227x190 mm) 906.406
- RVS jalouzirooster met terugslagklep
(afm. 290 x 160 mm) 906.407
- Muurdoorvoer kit voor plat afvoerkanaal
89x222 mm inclusief ingebouwde thermo
terugslagklep 906.425

Accessoires algemeen

- Slangklem instelbereik Ø60-215 mm 906.291
- Aluminium tape rol à 50 m 906.292
- RVS cleaner: onderhoudsmiddel voor
het reinigen van het RVS 906.060

Meer informatie over de Novy producten, accessoires en diensten kunt u vinden op internet:

België: www.novy.be

Nederland: www.novynederland.nl



1 PRESCRIPTIONS DE SÉCURITÉ ET D'INSTALLATION

Vous trouverez plus d'informations sur les produits, accessoires et services Novy sur Internet:

www.novy.fr

Ceci est la notice de montage de l'appareil identifié en première page. Le mode d'emploi est un livret séparé, fourni avec l'appareil.

Cette notice de montage utilise un certain nombre de symboles. Vous trouverez ci-dessous la signification de ces symboles.

Symbole	Signification	Action
	Indication	Explication d'une indication apparaissant sur l'appareil
	Avertissement	Ce symbole signale un conseil important ou une situation dangereuse

Respectez ces instructions pour éviter les blessures et les dommages matériels.



Avertissements préalables au montage

- Cet appareil est conforme aux règles de sécurité en vigueur. Toutefois, une installation non professionnelle peut entraîner des blessures corporelles et endommager l'appareil.
- L'appareil est exclusivement destiné à un usage domestique (préparation d'aliments), à l'exclusion de tout autre usage domestique, commercial ou industriel. N'utilisez pas l'appareil en extérieur.
- Vérifiez l'état de l'appareil et du matériel de montage dès que vous les sortez de l'emballage. Retirez l'appareil de l'emballage avec précaution. N'utilisez pas de couteaux pointus pour ouvrir l'emballage.
- Si l'appareil est endommagé, ne l'installez pas et contactez Novy.
- Vérifiez sur base du schéma A que tout le matériel de montage est inclus. Les filtres à graisse se trouvent déjà dans l'appareil.
- Novy n'est pas responsable des dommages résultant d'un montage, d'un raccordement, d'une utilisation ou d'un maniement incorrects.
- L'installation et le raccordement électrique de l'appareil doivent être confiés à un professionnel qualifié.
- La sécurité n'est garantie que si l'appareil est correctement installé conformément à la notice de montage. L'installateur est responsable du bon fonctionnement sur le lieu d'installation.
- Afin de faciliter l'installation de l'appareil, il est recommandé d'y procéder avec au moins 2 personnes.
- Veuillez lire attentivement le mode d'emploi et la notice de montage avant d'installer et de mettre en service cet appareil. Vous y trouverez des informations importantes pour le montage et l'utilisation de l'appareil.

- Les pièces métalliques peuvent présenter des arêtes vives et peuvent occasionner des blessures. Dès lors, portez des gants qui vous en préservent lors de l'assemblage.



Prescriptions de montage de l'appareil

- Veillez à ce que la structure sur ou dans laquelle l'appareil doit être monté ait une capacité de charge suffisante.
- Les pièces défectueuses ou endommagées ne peuvent être remplacées que par des pièces Novy d'origine.
- Plus la distance entre l'appareil et la plaque de cuisson est grande, plus l'aspiration des vapeurs de cuisson par l'appareil sera difficile. Respectez donc la hauteur de montage (recommandée) spécifiée.
- Si une distance différente est spécifiée dans les instructions de pose de la plaque de cuisson au gaz, c'est la distance la plus importante qui s'applique.
- Pour que les vapeurs de cuisson soient aspirées de manière optimale, l'appareil ou la structure dans laquelle il doit être installé doit recouvrir la table de cuisson. Dans le cas d'une structure réalisée soi-même, s'assurer que l'appareil est monté centré au-dessus de la table de cuisson.
- Pour un fonctionnement optimal, la surface de cuisson ne doit pas être plus grande que l'appareil ou la structure dans laquelle il est installé.



Évacuation ou recyclage

Cette hotte de cuisine ne peut être utilisée qu'avec un extracteur relié à un conduit d'extraction menant vers l'extérieur et n'est pas adaptée à la recirculation.



Installation du conduit d'évacuation

Pour un fonctionnement optimal de la hotte, il est important, lors de l'installation, de respecter les consignes suivantes:

- La sortie du moteur a un diamètre de 150 mm. Il est conseillé d'y raccorder un conduit d'évacuation d'un diamètre de 150 mm.
- Le meilleur fonctionnement et le niveau sonore le plus faible possible de l'appareil peuvent être obtenus en raccordant à un conduit d'évacuation le plus court possible, avec le moins de coudes possible et du diamètre prescrit.
- Utilisez des tubes lisses et ignifuges dont le diamètre intérieur est égal au diamètre extérieur du raccord de la hotte.
- Utilisez des conduits plats aux angles arrondis équipés de conducteurs d'air dans les coudes. Ces conduits sont disponibles chez Novy.
- Ne réduisez pas le diamètre de l'évacuation. Tout rétréci entraîne une diminution de l'efficacité et une augmentation du niveau sonore.
- Évitez les coudes à angle droit. Utilisez des coudes arrondis pour une bonne canalisation de l'air.
- L'utilisation d'un conduit d'évacuation souple doit être

réduite au minimum et ne doit être utilisée que pour la création de petites transitions, par exemple comme liaison entre la buse de sortie et le conduit d'évacuation. Étirez les conduits souples le plus possible puis découpez-les à dimension.

- Assurez-vous que le conduit d'évacuation n'est pas enfoncé et qu'il n'y a pas d'affaissement du conduit.
- Utilisez un collier de serrage ou de ruban adhésif aluminium pour rendre étanche les raccords.
- Dans le cas d'un conduit d'évacuation horizontal, installez celui-ci en légère pente afin que la condensation ne redescende pas vers l'appareil.
- Si le conduit d'évacuation traverse des pièces froides, de la condensation peut apparaître en raison des différences de température. Assurez-vous donc que le conduit d'évacuation est isolé.
- Dans le cas d'une évacuation à travers l'enveloppe extérieure, via un mur creux, il faut s'assurer que le conduit d'évacuation traverse complètement l'épaisseur du mur et est légèrement incliné vers l'extérieur.
- En cas d'évacuation sur une façade extérieure, utilisez un clapet à volets mobiles.
- En cas d'évacuation, utilisez un tubage à double paroi d'une section suffisante.
- En cas de raccordement à un conduit d'évacuation court, il peut être souhaitable d'installer un clapet anti-retour dans le conduit afin d'empêcher le vent d'y pénétrer.
- L'appareil ne peut pas être raccordé à un conduit de fumée ou à une cheminée qui est en service, ou qui sert à ventiler des pièces avec des foyers de cheminée.
- Prévoyez impérativement une entrée d'air suffisante dans la pièce. On peut assurer l'apport d'air frais avec une grille d'aération ou une fenêtre ou une porte entrouverte.



Arrivée d'air

Quelle que soit la taille de la cuisine ou de l'espace ouvert, seule une quantité d'air égale à la quantité d'air entrant peut être extraite de l'espace. Une arrivée d'air insuffisante peut entraîner une perte d'efficacité de 50 % et plus.

Si l'extraction est utilisée conjointement avec un système de combustion (par exemple poêles à gaz, à mazout, à bois ou à charbon, chaudières à gaz, chaudières à eau chaude au gaz, plaques de cuisson au gaz et fours à gaz), les gaz de combustion peuvent être aspirés et entraîner un empoisonnement.

Un système de combustion utilise l'air d'une pièce comme air de combustion. Il en résulte des gaz de combustion qui sont transportés à l'extérieur par une installation d'évacuation.

L'appareil aspire l'air de la cuisine et des pièces adjacentes. Si l'arrivée d'air n'est pas suffisante, une dépression se crée. Les gaz toxiques sont alors réinjectés dans l'espace par la cheminée ou le conduit de fumée.

Lors de l'utilisation simultanée de l'appareil et d'appareils de combustion dans la même pièce, la dépression dans la pièce ne peut pas dépasser 4 Pa (= 0,04 mbar). La dépression peut être évitée avec des ouvertures non obturables (par exemple dans des fenêtres ou des portes,

en combinaison avec un boîtier de ventilation dans le mur) qui permettent de faire entrer suffisamment d'air dans la pièce.

Faites évaluer l'ensemble du système de ventilation de votre maison par un professionnel et faites-vous remettre une proposition de mesures appropriées en ce qui concerne l'arrivée d'air.

Lors de l'utilisation de l'appareil avec un (bloc-)moteur interne ou externe avec sortie d'air vers l'extérieur, il doit y avoir une arrivée d'air suffisante dans la pièce où l'appareil est monté/posé, pour que de l'air frais puisse y circuler. L'air frais peut être fourni en entrouvrant une fenêtre, en ouvrant une porte ou en installant une grille d'alimentation.



Raccordement électrique

- L'appareil ne peut être branché que dans une prise de courant avec broche de terre (230 V, 50 Hz).
- La sécurité n'est garantie que si l'appareil est raccordé à un conducteur de terre conformément à la réglementation en vigueur.
- L'appareil doit pouvoir être débranché de l'alimentation électrique à tout moment.
- Positionnez la prise de courant murale de manière à ce que la fiche secteur de l'appareil puisse être facilement insérée.
- N'utilisez pas de rallonge pour le branchement au secteur.
- Choc électrique : n'allumez jamais un appareil défectueux, car cela pourrait provoquer un choc électrique. Débranchez la fiche secteur de la prise de courant ou déconnectez-la au niveau du tableau de distribution. Contactez le service après-vente de Novy.
- Les réparations et le remplacement du câblage défectueux ou endommagé ne doivent être effectués que par des techniciens formés par Novy.
- L'humidité qui pénètre dans l'appareil peut provoquer un choc électrique. N'utilisez pas de nettoyeur haute pression ni de nettoyeur vapeur.

2 ACCESSOIRES

Intouch

InTouch permet de commander la hotte Novy à partir de la table de cuisson à induction Novy InTouch.

La hotte peut être combinée avec les plaques à induction Novy InTouch à l'aide du kit InTouch en option.

Le kit pour InTouch comprend une interface et une télécommande.

La nouvelle interface doit être installée avant d'installer la hotte en remplacement de l'interface d'origine. Le kit doit être installé par une personne autorisée.

Visitez le site web pour voir les différents modèles de table de cuisson à induction avec InTouch.

Kit InTouch 990.021

Rallonge de cheminée

Si la longueur standard de la cheminée s'avère trop courte, une rallonge est disponible. Pour éviter toute différence d'aspect (couleur/brossage), une cheminée inférieure est livrée avec chaque rallonge.

Rallonge de cheminée inox
(extension de 280 mm max.) 7830.100

Rallonge de cheminée noire
(extension de 280 mm max.) 7833.100

Accessoires pour conduit d'évacuation rond

- Conduit d'évacuation rond
longueur 1000 mm Ø150 mm 906.415
- Pièce de raccordement Ø150 mm 906.417
- Coude 90° Ø150 mm 906.416
- Grille de mur extérieur en aluminium
pour Ø150 mm 906.178
- Traversée murale circulaire Ø150 mm
avec clapet antiretour thermique 906.420
- Clapet antiretour Ø150 mm 906.432

Accessoires pour conduit d'évacuation plat

- Conduit d'évacuation flexible longueur
750 mm 906.408
- Conduit d'évacuation plat longueur 1000 mm
dim. 89x222x1000 mm) 906.401
- Raccord (dim. 94x227x80 mm) 906.402
- Coude horizontal (dim. 94x227x290 mm) 906.403
- Coude vertical (dim. 94x175x227 mm) 906.404
- Coude 15° (dim. 94x227x138 mm) 906.418
- Raccord d'angle (dim. 94x227x205 mm) 906.405
- Raccord vers Ø150 mm
(dim. 94x227x190 mm) 906.406
- Traversée murale tubage plate 89x222mm
avec clapet antiretour thermique 906.425
- Grille à jalousies Inox avec clapet anti-retour
(dim. 290 x 160 mm) 906.407

Accessoires en général

- Collier de serrage gamme de réglage
Ø60-215 mm 906.291
- Ruban adhésif aluminium rouleau de 50 m 906.292
- Nettoyant acier inoxydable :
produit d'entretien pour acier inoxydable 906.060



Vous trouverez plus d'informations sur les produits, accessoires et services Novy sur Internet:
www.novy.fr

1 SICHERHEITS- UND MONTAGEVORSCHRIFTEN

Weitere Informationen zu den Produkten, dem Zubehör und den Dienstleistungen von Novy finden Sie im Internet unter: www.novy-dunsthauben.de

Diese Broschüre enthält die Montageanleitung für das Gerät, wie auf der Vorderseite angegeben. Die Gebrauchsanweisung wurde dem Gerät in einer gesonderten Broschüre beigelegt.

In dieser Montageanleitung werden einige Symbole verwendet. Nachfolgend finden Sie eine Erklärung dieser Symbole.

Symbol	Bedeutung	Aktion
	Anzeige	Erläuterung einer Anzeige auf der Dunstabzugshaube.
	Warnhinweis	Dieses Symbol weist auf einen wichtigen Tipp oder eine gefährliche Situation hin.

Beachten Sie diese Anleitung, um Verletzungen und Sachschäden zu vermeiden.



Warnhinweise vor der Montage

- Dieses Gerät erfüllt die geltenden Sicherheitsvorschriften. Eine unsachgemäße Montage kann jedoch zu Verletzungen und Schäden am Gerät führen.
- Das Gerät ist nur für den Hausgebrauch (Zubereitung von Lebensmitteln) bestimmt, unter Ausschluss aller anderen haushaltlichen, gewerblichen und industriellen Zwecke. Das Gerät darf nicht im Freien verwendet werden.
- Überprüfen Sie den Zustand des Geräts und des Montagematerials, sobald Sie es aus der Verpackung nehmen. Nehmen Sie das Gerät sorgfältig aus der Verpackung. Verwenden Sie zum Öffnen der Verpackung keine scharfen Messer.
- Installieren Sie das Gerät nicht, wenn es beschädigt ist, und wenden Sie sich in diesem Fall an Novy.
- Überprüfen Sie anhand der Zeichnung A, ob alle Montagematerialien vorhanden sind. Die Fettfilter befinden sich in dem Gerät.
- Novy haftet nicht für Schäden, die durch falsche Montage, falschen Anschluss, unsachgemäße Verwendung oder falsche Bedienung entstehen.
- Die Installation und der elektrische Anschluss des Geräts müssen von einem anerkannten Fachmann übernommen werden.
- Die Sicherheit ist nur bei fachgerechter Installation gemäß der Montageanleitung gewährleistet. Derjenige, der das Gerät installiert, ist für den ordnungsgemäßen Betrieb am Installationsort verantwortlich.
- Zur einfacheren Montage des Gerätes wird empfohlen, diese mit mindestens zwei Personen durchzuführen.

- Lesen Sie die Gebrauchsanweisung und Montageanleitung sorgfältig durch, bevor Sie dieses Gerät installieren und in Betrieb nehmen. Darin sind wichtige Informationen in Bezug auf die Installation und Verwendung des Geräts enthalten.
- Metallteile können scharfe Kanten haben, an denen Sie sich verletzen können. Tragen Sie bei der Montage Handschuhe, die Sie vor Verletzungen schützen.



Montagevorschriften des Geräts

- Stellen Sie sicher, dass die Konstruktion, auf der das Gerät montiert wird, eine ausreichende Tragfähigkeit besitzt.
- Defekte oder beschädigte Teile dürfen nur durch Originalteile von Novy ersetzt werden.
- Je größer der Abstand zwischen Gerät und Kochfeld, desto weniger Kochdämpfe werden vom Gerät aufgenommen. Beachten Sie daher die angegebene (empfohlene) Montagehöhe.
- Wenn in der Installationsanleitung für das Gaskochfeld ein anderer Abstand angegeben ist, gilt der größte angegebene Abstand.
- Um eine optimale Absorption der Kochdämpfe zu gewährleisten, muss das Gerät oder die Konstruktion, in die das Gerät eingebaut wurde, das Kochfeld abdecken. Stellen Sie bei einer selbst hergestellten Konstruktion sicher, dass das Gerät mittig über dem Kochfeld montiert wird.
- Für eine optimale Leistung darf das Kochfeld nicht größer sein als das Gerät oder die Konstruktion, in der das Gerät installiert ist.



Abluft oder Umluft

Diese Dunstabzugshaube kann nur mit einer nach außen führenden Abluftkanal als Abzugshaube und nicht als Umlufthaube verwendet werden.



Installation des Abluftkanals

Für eine optimale Funktion der Dunstabzugshaube ist es wichtig, dass bei der Installation die folgenden Punkte beachtet werden:

- Der Auslass des Motors hat einen Durchmesser von 150 mm. Es wird empfohlen, einen Abluftkanal mit einem Durchmesser von 150 mm daran anzuschließen. Reduzieren Sie den Durchmesser nicht.
- Der bestmögliche Betrieb und der niedrigstmögliche Geräuschpegel des Geräts werden erreicht, wenn der Kanal so kurz wie möglich mit möglichst wenigen Biegungen angeschlossen wird und der vorgeschriebene Durchmesser aufweist.
- Verwenden Sie glatte, nicht brennbare Rohre, deren Innendurchmesser dem Außendurchmesser vom Anschlussstutzen der Dunstabzugshaube entspricht.

- Verwenden Sie flache Kanäle mit abgerundeten Ecken und Luftführungen in den Kurven. Diese Kanäle sind bei Novy erhältlich.
- Verringern Sie nicht den Durchmesser des Abluftkanals. Hierdurch würde sich die Leistung verringern und der Lärmpegel entsprechend zunehmen.
- Vermeiden Sie rechtwinklige Kurven. Nutzen Sie abgerundete Kurven, damit die Luftströmung möglichst nicht behindert wird.
- Die Verwendung eines flexiblen Abluftschlauchs sollte auf ein Minimum begrenzt werden. Er sollte ausschließlich für keine Überbrückungen verwendet werden, beispielsweise als Verbindung zwischen Ausblasstutzen und Abluftkanal. Ziehen Sie die flexiblen Kanäle maximal straff und schneiden Sie sie auf Länge ab.
- Stellen Sie sicher, dass der Abzugsschacht nicht zusammengedrückt wird und dass er keine Knicke aufweist.
- Benutzen Sie eine Schlauchklemme oder ein Aluminium-Klebeband zur Herstellung von luftdichten Verbindungen.
- Bei einem horizontalen Abzugsschacht montieren Sie diesen mit einer leichten Neigung, damit kein Kondenswasser in das Gerät zurückfließt.
- Wenn der Abzugsschacht durch kühle Räume läuft, kann sich aufgrund von Temperaturunterschieden Kondenswasser bilden. Stellen Sie sicher, dass der Abzugsschacht isoliert wird.
- Bei Ableitung durch eine zweischalige Außenwand ist darauf zu achten, dass der Abzugsschacht den Zwischenraum vollständig überbrückt und nach außen hin etwas abfällt.
- Verwenden Sie bei einem Abzug durch die Außenwand das Außenwandgitter.
- Verwenden Sie bei einer Ableitung über das Dach eine doppelwandige Dachdurchführung mit ausreichendem Durchlass.
- Beim Anschluss an einen kurzen Abluftkanal kann es wünschenswert sein, in dem Kanal ein Rückschlagklappe zu montieren, um Windeinfall zu verhindern.
- Das Gerät darf nicht an einen Abgaskanal oder einen Kamin angeschlossen werden, der zur Belüftung von Räumen mit Kaminen dient.
- Für ausreichende Luftzufuhr sorgen. Die Zuführung von Frischluft kann erfolgen, indem man ein Fenster oder eine Außentür etwas öffnet oder ein Zuluftgitter anbringt.



Luftzufuhr

Unabhängig davon, wie groß die Küche oder der Raum mit offener Küche ist, kann dem Raum nur so viel Luft entzogen werden, wie zugeführt wird. Eine zu geringe Luftzufuhr kann zu einem Wirkungsgradverlust von 50 % und mehr führen.

Wird die Absaugung gleichzeitig mit einem Verbrennungssystem verwendet (z. B. Gas-, Öl-, Holz- oder Kohleheizungen, Gasboiler, gasbefeuerte Heißwasserkessel, Gaskochfelder und Gasöfen), können Verbrennungsgase zurückgesaugt werden und zu Vergiftungen führen.

Ein Verbrennungssystem nutzt Luft in einem Raum als Verbrennungsluft. Dadurch entstehen Verbrennungsgase, die durch eine Abzugsanlage nach außen geleitet werden.

Das Gerät saugt Luft aus der Küche und angrenzenden Räumen an. Wenn die Luftzufuhr nicht ausreicht, entsteht ein Unterdruck. Die giftigen Gase werden aus dem Schornstein oder Abzugsschacht in den Raum zurückgesaugt.

Bei gleichzeitiger Benutzung des Gerätes und der Verbrennungssysteme im selben Raum darf der Unterdruck im Raum 4 Pa (= 0,04 mBar) nicht überschreiten. Ein Unterdruck kann verhindert werden, wenn durch nicht verschließbare Öffnungen (z. B. in Fenstern oder Türen in Kombination mit einem Lüftungsschrank in der Wand) genügend Luft in den Raum gelangt.

Lassen Sie Ihr gesamtes Lüftungssystem von einem Fachmann beurteilen und lassen Sie sich in Bezug auf geeignete Maßnahmen im Bereich der Luftzufuhr beraten.

Wenn Sie das Gerät mit einem internen oder externen Motor mit Abzug ins Freie verwenden, muss der Raum, in dem das Gerät installiert / aufgestellt wurde, über eine ausreichende Luftzufuhr verfügen, damit Frischluft einströmen kann.

Die Frischluftzufuhr kann über ein geöffnetes Fenster oder eine geöffnete Tür oder durch Anbringung eines Frischluftgitters realisiert werden.



Elektrischer Anschluss

- Das Gerät darf nur mit einem Netzstecker an eine geerdete Steckdose angeschlossen werden (230V - 50Hz).
- Die Sicherheit ist nur dann gewährleistet, wenn das Gerät vorschriftsmäßig an einen Schutzleiter angeschlossen ist.
- Das Gerät muss jederzeit vom Stromnetz getrennt werden können.
- Positionieren Sie die Steckdose so, dass der Netzstecker des Geräts problemlos angeschlossen werden kann.
- Verwenden Sie kein Verlängerungskabel für den Anschluss an das Stromnetz.
- Elektrischer Schlag: Schalten Sie niemals ein defektes Gerät ein, da dies einen elektrischen Schlag verursachen kann. Ziehen Sie den Netzstecker aus der Steckdose oder schalten Sie ihn am Gruppenschrank aus. Wenden Sie sich an den Kundendienst von Novy.
- Der Austausch defekter oder beschädigter Kabel sowie Reparaturen dürfen nur durch von Novy angewiesene Techniker vorgenommen werden.
- In das Gerät eingedrungene Feuchtigkeit kann einen elektrischen Schlag verursachen. Verwenden Sie keinen Hochdruck- bzw. Dampfreiniger.

2 ZUBEHÖR

Intouch

InTouch bietet die Möglichkeit, die Novy Dunstabzugshaube vom Novy InTouch Induktionskochfeld aus zu steuern.

Die Dunstabzugshaube kann mithilfe eines optionalen InTouch-Kits mit den Novy InTouch-Induktionskochfeldern kombiniert werden.

Das Kit für InTouch umfasst eine Platine und eine Fernbedienung.

Die neue Platine muss vor der Installation der Dunstabzugshaube als Ersatz für die ursprüngliche Platine eingebaut werden.

Das Kit muss von einer autorisierten Person installiert werden.

Auf der Website finden Sie verschiedene Induktionskochplatten-Modelle mit InTouch.

InTouch Kit 990.021

Schachtverlängerung

Wenn der Standard Schacht zu kurz ist, können Sie sich jederzeit für eine Schachtverlängerung entscheiden.

Bei der Bestellung einer Schachtverlängerung wird der untere Schacht mitgeliefert, um Farbunterschiede zu vermeiden.

Schachtverlängerung Edelstahl
(Verlängerung max. 280 mm) 7830.100

Schachtverlängerung schwarz
(Verlängerung max. 280 mm) 7833.100

Zubehör runder Abluftkanal

- Runder Abluftkanal, Länge 1000 mm, Ø150 mm 906.415
- Verbindungsstück Ø150 mm 906.417
- Bogen 90° Ø150 mm 906.416
- Aluminium-Außenmauergitter für Ø150 mm 906.178
- Mauerkasten für Rohr Ø150 mm inklusive eingebautem Wärmerückhaltesystem 906.420
- Rückschlagventil Ø150 mm 906.432

Zubehör flacher Abluftkanal

- Flexibler Abluftkanal, Länge 750 mm 906.408
- Abluftkanal, Länge 1000 mm (89x222x1000 mm) 906.401
- Verbindungsstück (94x227x80 mm) 906.402
- Horizontaler Bogen (94x227x290 mm) 906.403
- Vertikaler Bogen (94x175x227 mm) 906.404
- Bogen 15° (94x227x138 mm) 906.418
- Winkeladapter (94x227x205 mm) 906.405
- Übergangsstück auf Ø150 mm (94x227x190 mm) 906.406
- Mauerkasten für Flachkanal inklusive eingebautem Wärmerückhaltesystem 906.425
- Inox Lamellengitter mit Rückschlagventil (290x160 mm) 906.407

Zubehör allgemein

- Schlauchklemme Einstellbereich Ø60-215 mm 906.291
- Aluminium-Klebeband, Rolle à 50 m 906.292
- Edelstahlreiniger: Pflegemittel zum Reinigen von Edelstahl 906.060



Weitere Informationen zu den Produkten, dem Zubehör und den Dienstleistungen von Novy finden Sie im Internet unter: www.novy-dunsthauben.de

1 SAFETY AND ASSEMBLY REGULATIONS

Further information on Novy products, accessories and services may be found on the internet: www.novy.co.uk

These are the installation instructions for the appliance as shown on the front. The directions for use are in a separate booklet supplied with the appliance.

These installation instructions make use of a number of symbols. The meanings of the symbols are shown below.

Symbol	Meaning	Action
	Indication	Explanation of an indication on the hood.
	Warning	This symbol indicates an important tip or a dangerous situation

Observe this instruction in order to prevent injury and damage to property.



Warnings before installation

- This appliance complies with the applicable safety instructions. However, inexperienced installation may cause personal injury or damage to the appliance.
- The appliance is intended exclusively for household use (preparation of food) and excludes all other domestic, commercial or industrial use. Do not use the appliance outside.
- Check the condition of the appliance and the installation fittings as soon as you remove them from the packaging. Remove the appliance from the packaging with care. Do not use sharp knives to open the packaging.
- Do not install the appliance if it is damaged, and in that case inform Novy.
- Check on the basis of the drawing A that all the materials for installation have been supplied. The grease filters are in the appliance.
- Novy is not liable for damage resulting from incorrect assembly, incorrect connection, incorrect use or incorrect operation.
- The installation and electrical connection of the appliance should be left to a recognised expert.
- Safety is guaranteed only with expert installation in accordance with the installation manual. The installing technician is responsible for proper operation at the installation location.
- For easier installation of the appliance, it is advisable to carry it out with at least 2 people.
- Read the directions for use and the installation instructions before installing and using this appliance. You will find important information here for the assembly and use of the appliance.
- Metal parts may have sharp edges, and you may injure yourself on them. For that reason, wear protective gloves during installation.



Installation instructions for the appliance

- Ensure that the structure on or in which the appliance is to be installed can bear its weight.
- Faulty or damaged parts may only be replaced by original Novy parts.
- The larger the distance between the appliance and the hob, the less easily the cooking vapours can be taken up by the appliance. For this reason, pay heed to the stated (recommended) installation height.
- If a different distance is specified in the installation instructions for the gas hob, the largest distance indicated applies.
- In order to ensure that the cooking vapours are taken up in an optimal way, the appliance, or the structure into which the appliance is being installed, should extend over the hob. When using your own structure, ensure that the appliance is installed centred above the hob.
- For optimal operation, the hob should not be larger than the appliance or the structure into which the appliance is installed.



Exhaust or recirculation

The cooker hood can only be used as an extractor with an exhaust duct to the outside and is not suitable to be used as a recirculation cooker hood.



Install the exhaust duct

For optimum performance of the cooker hood it is important to pay attention to the following points:

- The motor outlet has a diameter of 150 mm. It is recommended to connect an exhaust duct with a diameter of 150 mm to this.
- You will achieve the best operation and lowest possible noise level for the appliance by connecting the extraction duct by as short a route as possible, with as few bends as possible and using the prescribed diameter.
- Use smooth, non-flammable pipes with an internal diameter that is equal to the external diameter of the connection nozzle of the hood.
- Use flat duct with rounded corners and with air deflectors. Available at Novy.
- Do not reduce the exhaust diameter. This will lower the capacity and raise the noise level.
- Avoid right-angle bends. Use rounded bends for effective airflow.
- Use of a flexible extraction hose should be kept to a minimum, and it should only be used for making small bridging sections, for example as the link between the outlet nozzle and the extraction duct. Maximally extend flexible ducts and cut them to size.
- Ensure that the extraction duct is not crushed and that there are no kinks in the duct.
- Use a hose clamp or aluminum tape for airtight connections.

- With a horizontal extraction duct, install it at a slight incline to ensure that condensation does not run back to the appliance.
- Condensation may arise as a result of temperature differences if the extraction duct passes through cool rooms. Ensure that the extraction duct is insulated.
- In case of an exhaust pipe through the outside wall passing a cavity wall, make sure that the exhaust duct fully bridges the cavity and slightly declines to the outside.
- In case of an exhaust pipe through the wall, use a wall vent.
- In case of an exhaust pipe through the roof, use a double-walled roof passage with adequate outlet capacity.
- When connecting to a short extraction duct, it may be desirable to install a non-return valve in the duct in order to prevent backdraught from wind.
- Make sure that sufficient air is supplied. Fresh air can be supplied by slightly opening a window or an outside door or by installing an inlet grate.
- The appliance may not be connected to a flue or chimney that is currently in use, or that serves as ventilation for rooms with hearths.



Air supply

However large the kitchen or the room with open kitchen is, only so much air can be extracted from the room as is supplied. Too little air supply could result in a yield loss of 50% and more.

If the extraction is used at the same time as a combustion system (for example heaters fired by gas, oil, wood or coal, hot water boilers using gas, gas hobs and gas ovens), combustion gases may be sucked back in and lead to poisoning.

A combustion system uses air from the room as combustion air. Combustion gases arise as a result, which are removed to the outside by an extraction system.

The appliance sucks in air from the kitchen and adjacent rooms. Negative pressure occurs if the air supply is inadequate. The toxic gases are then sucked back from the chimney or extraction duct into the room.

With simultaneous use of the appliance and combustion appliances in the same room, the negative pressure may not exceed 4 Pa (=0.04 mBar). Negative pressure can be prevented by allowing sufficient air into the room through openings that cannot be closed (for example through windows or doors, in combination with a ventilation cabinet in the wall).

Have an expert assess the overall ventilation system in your home for a proposal on suitable measures in the area of air supply.

When using the appliance with an internal or external motor (unit) with air extraction to the outside, there must be adequate air supply in the room where the appliance has been installed / is positioned, so that fresh air can flow in. Fresh air can be provided by tilting a window, opening a door or installing an inlet grille.

Installation instructions for the outlet

- The appliance may only be connected with the power plug to a socket with an earth (230 V – 50 Hz).
- Safety is only assured when the appliance is connected to an earth cable in accordance with the instructions laid down.
- The appliance must be able to be disconnected from the power at any desired point.
- Position the socket in such a way that the power plug of the appliance can be inserted easily.
- Do not use an extension cable for the connection to the electrical mains.
- Electric shock: never switch on a faulty appliance, this could cause an electric shock. Take the power plug out of the socket, or switch off at the distribution cabinet. Contact the Novy service department.
- Repairs and replacing faulty or damaged wiring must only be carried out by technicians who have undergone instruction by Novy.
- Moisture that has got into the appliance may cause an electric shock. Do not use a high pressure or steam cleaner.

2 ACCESSORIES

InTouch

InTouch offers you the possibility to control the Novy cooker hood from the Novy InTouch induction cooking hob. The cooker hood can be combined with Novy InTouch induction hobs using the optional InTouch kit. Kit for InTouch includes an interface and a remote control. The new interface must be fitted before installing the cooker hood as a replacement for the original interface. The kit must be installed by an authorised person.

Visit the website for the different models of induction cooking plates with InTouch.

Kit for InTouch 990.021

Chimney extension

If the standard chimney is too short, you can always opt for a extension chimney. When ordering an extension the lower chimney is included to avoid colour differences.

Chimney extension stainless steel
(extension by max. 280 mm) 7830.100

Chimney extension black
(extension by max. 280 mm) 7833.100

Accessories circular exhaust tube

- Circular exhaust tube
length 1000 mm Ø150 mm 906.415
- Connection piece Ø150 mm 906.417
- Curve 90° Ø150 mm 906.416
- Aluminium external grill for Ø150 mm 906.178
- Wall conduct kit for ducting Ø150 mm
including built-in heat retention
non-return valve 906.420
- Non-return valve Ø150 mm 906.432

Accessories flat exhaust duct

- Flexible exhaust tube length 750 mm 906.408
- Flat exhaust channel duct 1000 mm
(dimensions: 89x222x1000 mm) 906.401
- Connection piece (dimensions:
94x227x80 mm) 906.402
- Horizontal curve
(dimensions: 94x227x290 mm) 906.403
- Vertical curve
(dimensions: 94x175x227 mm) 906.404
- Curve 15°
(dimensions: 94x227x138 mm) 906.418
- Corner adapter
(dimensions: 94x227x205 mm) 906.405
- Transition piece to Ø150 mm
(dimensions: 94x227x190 mm) 906.406
- Wall conduct kit for flat exhaust duct
89x222mm including built-in heat retention
non-return valve 906.425
- Stainless Steel blind grill with non-return
valve (dimensions: 290 x 160 mm) 906.407

General accessories

- Hose clamp adjustment Ø60-215 mm 906.291
- Aluminium tape roll 50 m 906.292
- Stainless steel cleaner: maintenance
product for cleaning the stainless steel 906.060

Further information on Novy products, accessories and services may be found on the internet:
www.novy.co.uk



Door het aanzienlijke eigen gewicht van de afzuigkap dient de constructie over voldoende draagkracht te bezitten.

Elektrische aansluiting

- De afzuigkap is voorzien van een aansluitsnoer en stekker met aarding. Sluit de stekker aan op een stopcontact met aarding. Aansluiting via een stopcontact wordt aanbevolen.
- Het stopcontact goed bereikbaar monteren.
- De afzuigkap moet op elk gewenst moment (bijv. in geval van service) van de stroom afgesloten kunnen.

Onderstaand twee mogelijkheden hoe de afzuigkap elektrisch aangesloten kan worden.

Mogelijkheid 1

- De afzuigkap wordt met schouw gemonteerd en **de luchtafvoer is naar boven**.
- Het stopcontact wordt achter de schouw geplaatst.
- Steek de stekker van de afzuigkap in het stopcontact.

Mogelijkheid 2

- De afzuigkap wordt zonder schouw gemonteerd en **de luchtafvoer is naar achter**.
- Het stopcontact wordt direct boven afzuigkap geplaatst (minimale afstand 30mm)
- Steek de stekker van de afzuigkap in het stopcontact.
- De stekker en het stopcontact zijn zichtbaar!



Compte tenu du poids important de la hotte, il convient de s'assurer que la construction possède une capacité de charge suffisante.

Connexion électrique

- La hotte de cuisine est équipée d'un cordon d'alimentation et d'une fiche avec broche de terre. Insérez la fiche dans une prise secteur comportant une broche de terre. Le branchement sur une prise secteur est recommandé.
- Veillez à monter la prise secteur de manière facilement accessible.
- Il doit être possible de déconnecter la hotte de cuisine de l'alimentation électrique à tout moment (par exemple en cas d'entretien).

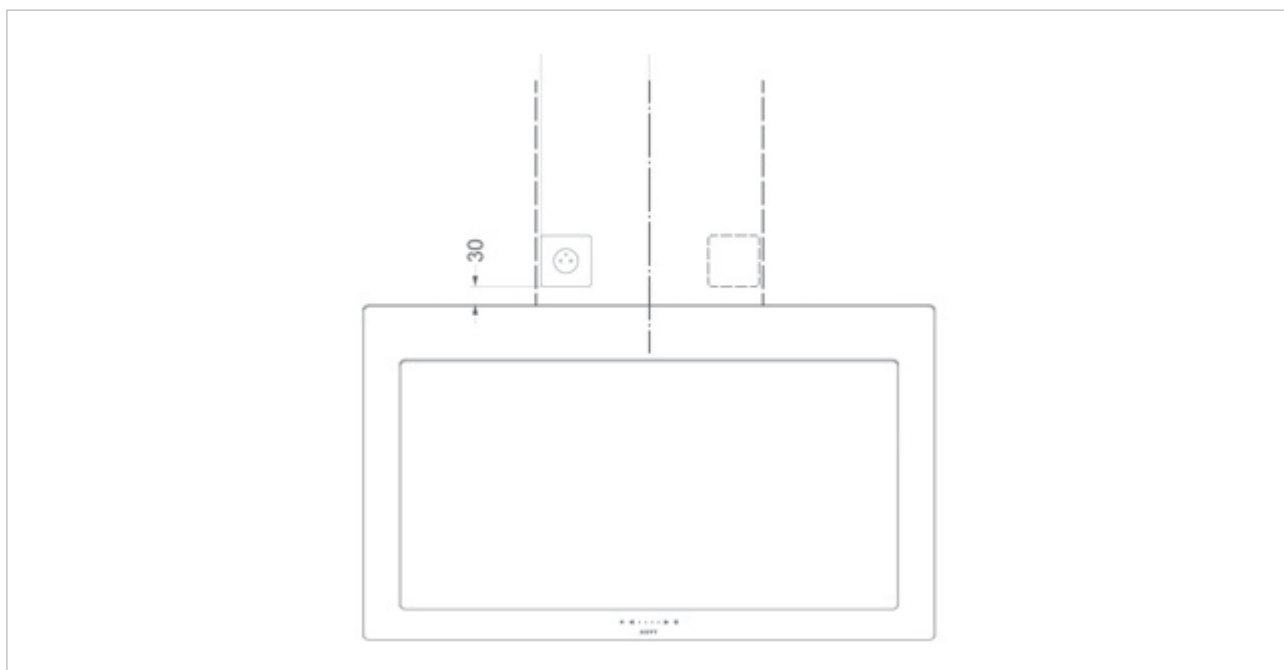
Vous trouverez ci-dessous deux options pour la connexion électrique de la hotte de cuisine.

Option 1

- La hotte de cuisine est montée avec une cheminée, **la sortie d'air dirigée vers le haut**.
- La prise secteur est placée derrière la cheminée.
- Insérez la fiche de la hotte de cuisine dans la prise secteur comportant une broche de terre.

Option 2

- La hotte de cuisine est montée sans cheminée, **la sortie d'air dirigée vers l'arrière**.
- La prise secteur est placée directement au-dessus de la hotte de cuisine (distance minimale 30 mm).
- Insérez la fiche de la hotte de cuisine dans la prise secteur comportant une broche de terre.
- La fiche et la prise murale restent visibles !





Aufgrund des beträchtlichen Eigengewichts der Dunstabzugshaube muss die Konstruktion eine ausreichende Tragfähigkeit aufweisen.

Elektrischer Anschluss

- Die Dunstabzugshaube ist mit einem Netzkabel und einem Stecker mit Erdung ausgestattet. Schließen Sie den Stecker an eine Netzsteckdose mit Erdung an. Es wird der Anschluss über eine Netzsteckdose empfohlen.
- Montieren Sie die Netzsteckdose leicht zugänglich.
- Die Dunstabzugshaube muss jederzeit vom Stromnetz getrennt werden können (z. B. im Servicefall).

Unten finden Sie zwei Möglichkeiten, wie Sie die Dunstabzugshaube elektrisch anschließen können.

Option 1

- Die Dunstabzugshaube wird mit einem Kamin versehen und der **Luftauslass ist nach oben gerichtet**.
- Die Netzsteckdose befindet sich hinter dem Kamin.
- Schließen Sie den Stecker an eine Netzsteckdose mit Erdung an.

Option 2

- Die Dunstabzugshaube wird ohne Kamin montiert und der **Luftauslass ist nach hinten gerichtet**.
- Die Netzsteckdose befindet sich direkt über der Dunstabzugshaube (Mindestabstand 30 mm).
- Schließen Sie den Stecker an eine Netzsteckdose mit Erdung an.
- Stecker und Steckdose sind sichtbar!



Because of the substantial own weight of the hood, the construction must have sufficient load bearing capacity.

Electrical connection

- The cooker hood is equipped with a power cord and plug with grounding. Connect the plug to a mains socket with grounding. Connection via a mains socket is recommended.
- Mount the mains socket easily accessible.
- It must be possible to disconnect the cooker hood from the power supply at any time (e.g. in case of service).

Below you will find two options for how to connect the cooker hood electrically.

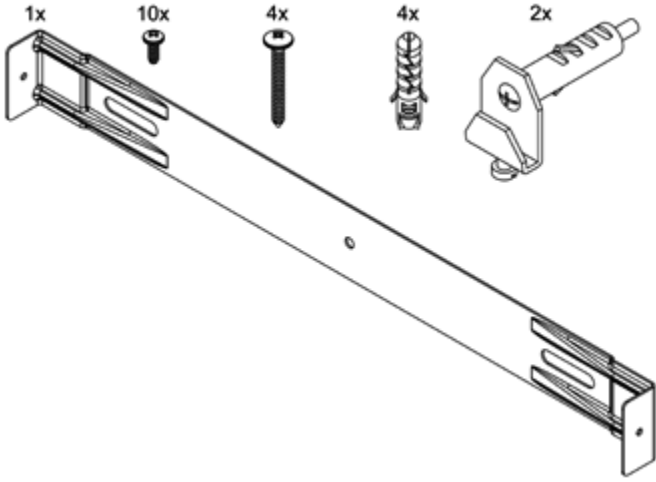
Option 1

- The cooker hood is mounted with a **chimney and the air outlet is upwards**.
- The mains socket is placed behind the chimney.
- Connect the plug of the cooker hood to the mains socket with grounding

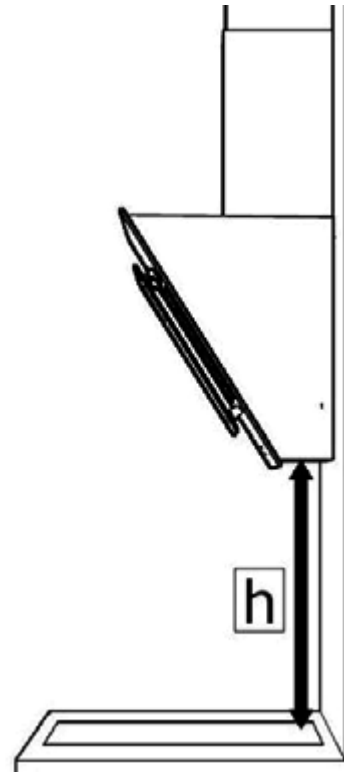
Option 2

- The cooker hood is mounted without a **chimney and the air outlet is to the rear**.
- The mains socket is placed directly above the cooker hood (minimum distance 30mm).
- Connect the plug of the cooker hood to the mains socket with grounding
- The plug and socket are visible!

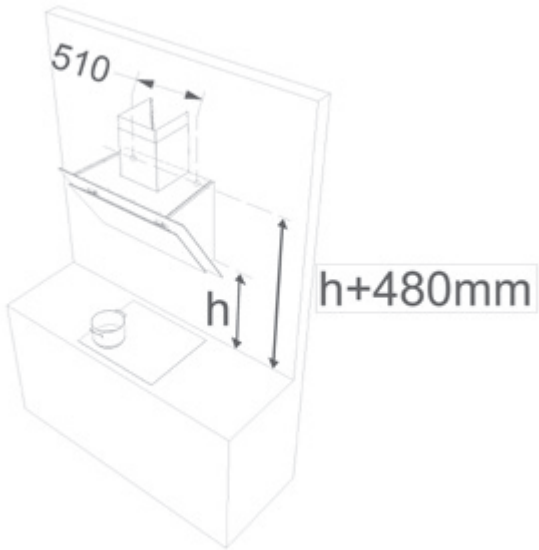
(A)



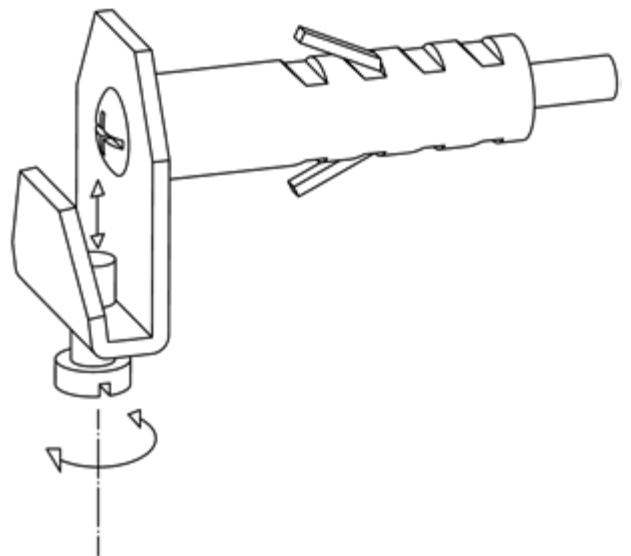
(1)



(2)



(3)



NL**3 INSTALLATIE**

- (A) Controleer aan de hand van tekening A of alle montage materialen meegeleverd zijn. De vetfilters bevinden zich in het toestel.
- (1) Bepaal de ophanghoogte 'h' boven de kookplaat:
- Advies montagehoogte met inductie, elektrische of keramische kookplaat (Hmin-Hmax)(mm): 500 - 750
 - Montagehoogte met gas kookplaat (Hmin-Hmax) (mm): 650-750
- (2)
- De hoogte waar de 2 montage haken worden gemonteerd, wordt bepaald door: gekozen hoogte "h" + 480mm. Teken op deze hoogte een horizontale waterpaslijn.
 - Boor met een 12 mm boor de gaten in de muur. De afstand tussen de 2 gaten is 510mm (let hierbij op dat de afzuigkap gecentreerd boven de kookplaat geplaatst wordt).
- (3) Monteer de 2 ophanghaken in de wand. De ophanging kan waterpas gezet worden door de regelschroefjes (onderaan) bij te regelen. Dit kan op voorhand, ofwel nadat de afzuigkap weer verwijderd is van de muur.

FR**3 INSTALLATION**


- (A) Vérifiez sur base du schéma A que tout le matériel de montage est inclus. Les filtres à graisse se trouvent déjà dans l'appareil.
- (1) Déterminez la hauteur de montage 'h' au-dessus de la table de cuisson :
- La hauteur de montage recommandée avec une table de cuisson induction, électrique ou céramique est de 500 mm minimum et 750 mm maximum.
 - La hauteur de montage avec une table de cuisson au gaz est de 650 mm minimum et 750 mm maximum.
- (2)
- La hauteur de montage des 2 crochets de montage est déterminée par : hauteur « h » + 480mm. Tracez une ligne horizontale à cette hauteur à l'aide du niveau à bulle.
 - Percez les trous dans le mur à l'aide d'une mèche de 12 mm. La distance entre les 2 trous est 510 mm (centrez la hotte aspirante au-dessus de la plaque de cuisson).
- (3) Montez les 2 crochets de suspension sur le mur. Pour garantir que la hotte soit montée d'une manière horizontale, vous devez ajuster les vis de réglage. Vous pouvez les fixer en avance ou alors après avoir de nouveau retiré la hotte à aspiration du mur.

DU**3 INSTALLATION**


- (A) Überprüfen Sie anhand der Zeichnung A, ob alle Montagmaterialien vorhanden sind. Die Fettfilter befinden sich in dem Gerät.
- (1) Ermitteln Sie die Aufhängehöhe 'h' über dem Kochfeld:
- Die empfohlene Montagehöhe bei einem Induktion-, Elektro- oder Keramik Kochfeld beträgt mindestens 500 mm und höchstens 750 mm.
 - Die empfohlene Montagehöhe bei einem Gaskochfeld beträgt mindestens 650 mm und höchstens 750 mm.
- (2)
- Die Höhe, in der die beiden Montagehaken montiert werden, beträgt: gewählte Höhe "h" + 480 mm. Zeichnen Sie in dieser Höhe eine horizontale Linie.
 - Bohren Sie die Löcher mit einem 12-mm-Bohrer in die Wand. Der Abstand zwischen den beiden Löchern beträgt 510 mm. (Achten Sie dabei darauf, dass die Dunstabzugshaube mittig über dem Kochfeld angeordnet wird).
- (3) Montieren Sie die beiden Haken in der Wand. Die Aufhängung kann durch Einstellen der Kleinen Regelschrauben (unten) horizontal nivelliert werden. Dies ist auch im Voraus möglich oder nachdem die Dunstabzugshaube von der Wand entfernt wurde.

EN**3 INSTALLATION**


- (A) Check on the basis of the drawing A that all the materials for installation have been supplied. The grease filters are in the appliance.
- (1) Determine the mounting height 'h' above the hob:
- Recommended mounting height with induction, electric or ceramic hob (Hmin-Hmax) (mm): 500 - 750
 - Mounting height with a gas hob (Hmin-Hmax) (mm): 650-750
- (2)
- The height at which the 2 mounting hooks are mounted is determined by: chosen height "h" + 480 mm. Draw a level horizontal line at this height.
 - Drill the holes in the wall using an 12 mm drill. The distance between the 2 holes is 510 mm (ensure that hood is positioned centrally above the cooker plate).
- (3) Mount the 2 suspension hooks in the wall. The suspension can be levelled by adjusting the adjustment screws (at the bottom). This can be done in advance, or after the cooker hood has been removed from the wall.

 De uitblaas van de motor is standaard naar boven gericht.


Volg hiervoor de instructies: (4) → (9).

 Indien gewenst kan de motor gedraaid worden met de uitblaas naar achteren.


Volg hiervoor de instructies: (10) → (17).


 L'orientation standard de l'évacuation du moteur est vers le haut.


Suivez alors les consignes: (4) → (9).

 Si voulu, le moteur peut tourner avec une évacuation vers l'arrière.


Suivez alors les consignes: (10) → (17).

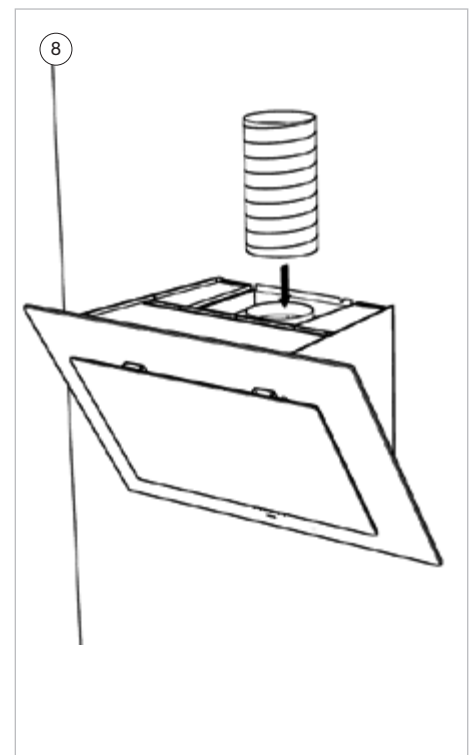
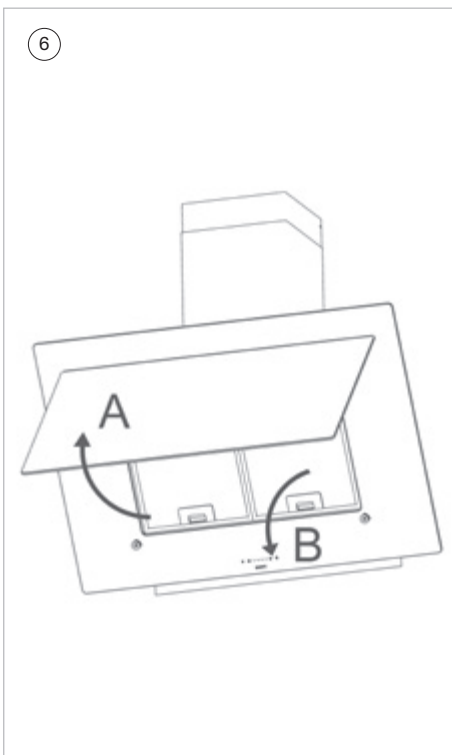
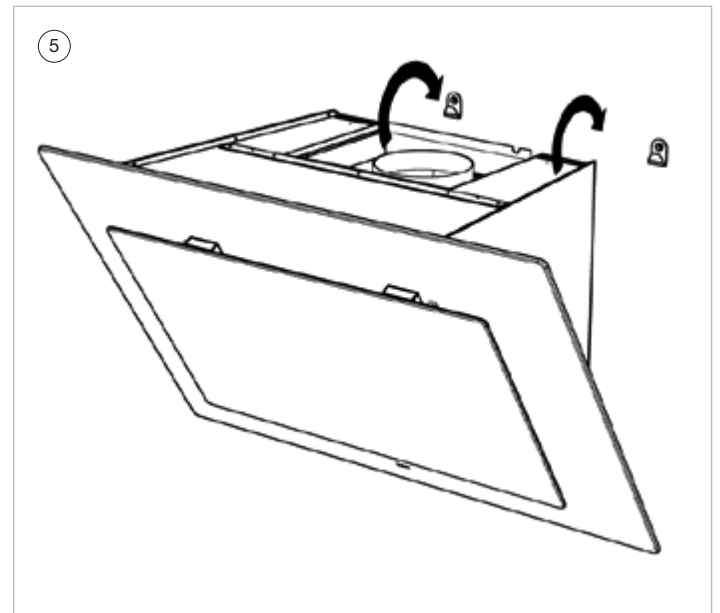
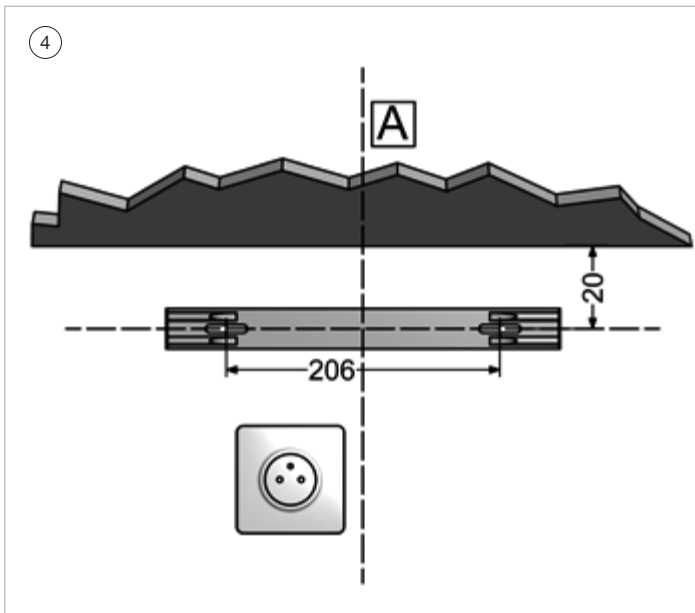
 Der Auslass des Motors ist normalerweise nach oben gerichtet. Befolgen Sie hierfür die Anweisungen: (4) → (9).

 Falls gewünscht, kann der Motor so gedreht werden, dass der Auslass nach hinten weist. Befolgen Sie hierfür die Anweisungen: (10) → (17).

 As standard, the exhaust of the motor faces upwards.

In order to do this, follow the instructions: (4) → (9).

 If required, the motor can be turned so the exhaust faces to the rear. In order to do this, follow the instructions: (10) → (17).



Montage met uitblaasopening naar boven (standaard):

- ④ Monteer de afstandsbeugel op 20mm gemeten vanaf het plafond tot het centreerpunt van de gaten van deze beugel. Zorg dat deze loodrecht en in het midden van de verticale aslijn gemonteerd wordt. Gebruik de pluggen en de schroeven.
- ⑤ Hang de afzuigkap over de ophangbeugels.
- ⑥ Pak de glasplaat (A) onderin aan de linker en rechterzijde vast en trek deze voorzichtig naar voren. Open de glasplaat zodat het vetfilter zichtbaar wordt. Het metalen vetfilter (B) kunt u uit de afzuigkap nemen.
- ⑦ In de binnenzijde van de afzuigkap bevinden zich 2 gaten. Markeer deze gaten op de muur. Afhankelijk van de wand kunt u direct de schroeven in de muur bevestigen, of neem de afzuigkap eerst van de muur en boor de gaten en gebruik de pluggen en schroeven. Plaats de afzuigkap hierna terug in de beugels en borg de afzuigkap vast aan de muur met de 2 schroeven.
- ⑧
 - Plaats de afvoerbuis op een aansluituit van de motor m.b.v. aluminiumtape of met een slangklem.
 - Plaats de stekker in het stopcontact.
 - Plaats de vetfilters terug in de afzuigkap.

Installation avec échappement du moteur dirigé vers le haut (standard) :

- ④ Montez l'étrier à 20 mm, mesurés entre le plafond et le centre des trous de l'étrier. Assurez-vous qu'il est monté d'aplomb et au milieu de l'axe vertical. Utilisez les chevilles et les vis.
- ⑤ Accrochez la hotte aux étriers de suspension.
- ⑥ Saisissez la plaque de verre (A) en bas à gauche et à droite et tirez-la prudemment en avant. Ouvrez la plaque de verre pour que le filtre de graisse soit visible. Vous pouvez sortir le filtre de graisse en métal (B) de la hotte aspirante.
- ⑦ L'intérieur de la hotte aspirante comporte 2 trous. Marquez ces trous sur le mur. Selon la nature du mur, vous pourrez fixer les vis directement dans le mur ou démonter la hotte aspirante du mur et percer les trous avant d'utiliser les chevilles et vis. Placez ensuite la hotte aspirante à nouveau dans les supports et sécurisez-la au mur à l'aide de 2 vis.
- ⑧
 - Placez le tube d'évacuation sur le raccord du moteur à l'aide de ruban adhésif aluminium ou d'un collier de serrage.
 - Insérez la fiche dans la prise de courant.
 - Remplacez les filtres à graisse en place dans la hotte.

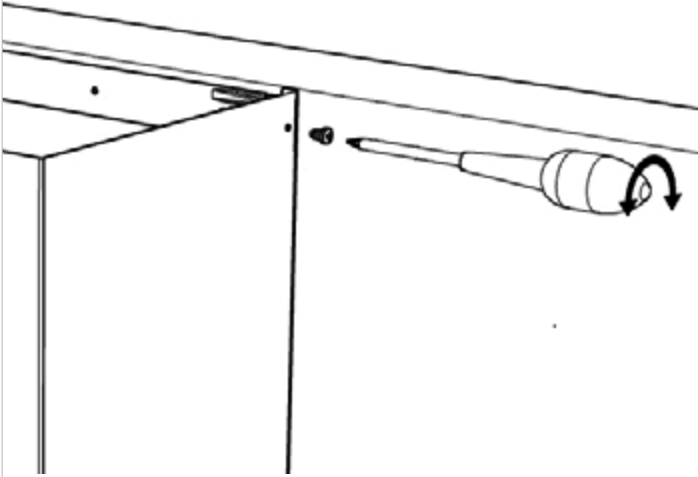
Einbau mit Motorauslass nach oben gerichtet (Standard):

- ④ Montieren Sie den Abstandsbügel in einem Abstand von 20 mm gemessen von der Decke zum Mittelpunkt der Löcher dieses Bügels. Achten Sie darauf, dass er senkrecht und in der Mitte der vertikalen Achsenlinie montiert wird. Benutzen Sie die Dübel und die Schrauben.
- ⑤ Hängen Sie die Dunstabzugshaube auf die Aufhängebügel.
- ⑥ Greifen Sie die Glasplatte (A) links und rechts am unteren Rand und ziehen Sie sie vorsichtig nach vorne. Öffnen Sie die Glasplatte, so dass der Fettfilter sichtbar wird. Den metallenen Fettfilter (B) können Sie aus der Dunstabzugshaube herausnehmen.
- ⑦ Auf der Innenseite der Dunstabzugshaube befinden sich 2 Löcher. Zeichnen Sie diese Löcher auf der Wand an. Abhängig von der Wand können Sie die Schrauben direkt in die Wand einsetzen oder Sie müssen die Dunstabzugshaube zuerst von der Wand abnehmen, die Löcher bohren und die Dübel und Schrauben verwenden. Legen Sie die Dunstabzugshaube anschließend zurück in die Bügel und befestigen Sie die Dunstabzugshaube mit den beiden Schrauben an der Wand.
- ⑧
 - Setzen Sie das Abluftrohr unter Verwendung von Aluminium-Klebeband oder einer Schlauchklemme auf eine Anschlussstülpe des Motors auf.
 - Stecken Sie den Stecker in die Steckdose.
 - Setzen Sie die Fettfilter wieder in der Dunstabzugshaube ein.

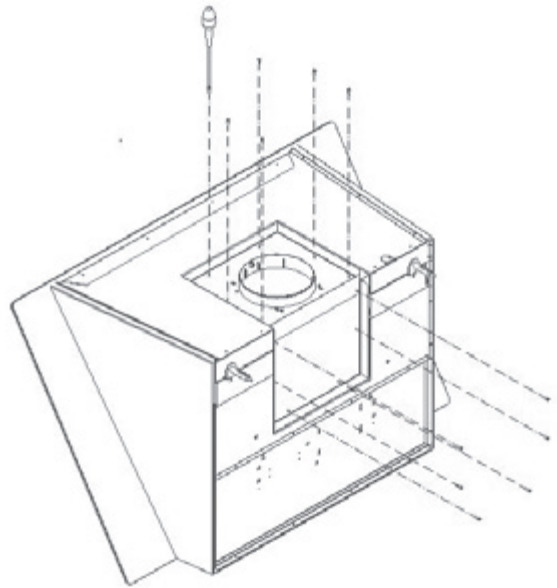
Installation with exhaust of the motor facing upwards (standard):

- ④ Mount the upper spacer bracket at 20mm between the ceiling and the centre point of the holes in the bracket. Make sure that the spacer bracket is mounted perpendicular to and in the centre of the vertical axis. Use the plugs and the screws.
- ⑤ Hang the extraction hood over the mounting brackets.
- ⑥ Grasp the underneath of the glass plate (A) at the left and right and pull it firmly forwards. Open the glass plate so that the grease filter is visible. You can remove the metal grease filter (B) from the hood.
- ⑦ There are 2 holes on the inside of the hood. Mark these holes on the wall. Depending on the wall, you can position the screws directly in the wall or remove the hood from the wall first, drill the holes, and use the plugs and screws. After this, replace the hood in the brackets and fasten the hood to wall with the 2 screws.
- ⑧
 - Place the exhaust pipe on a connection nozzle of the motor using aluminium tape or a hose clamp.
 - Put the plug into the wall socket.
 - Replace the grease filters in the extractor hood.

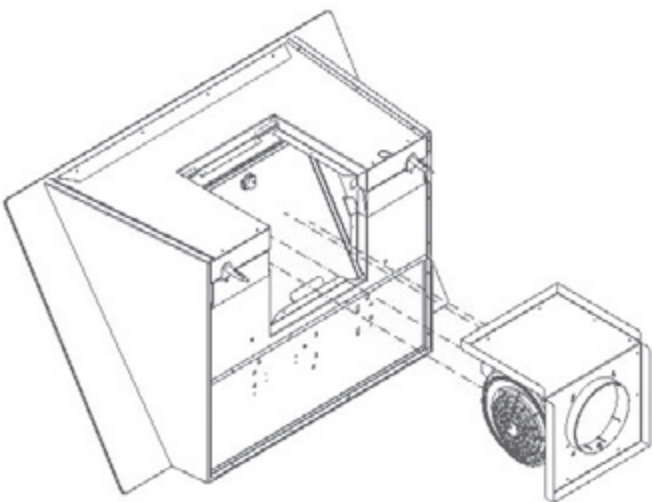
9



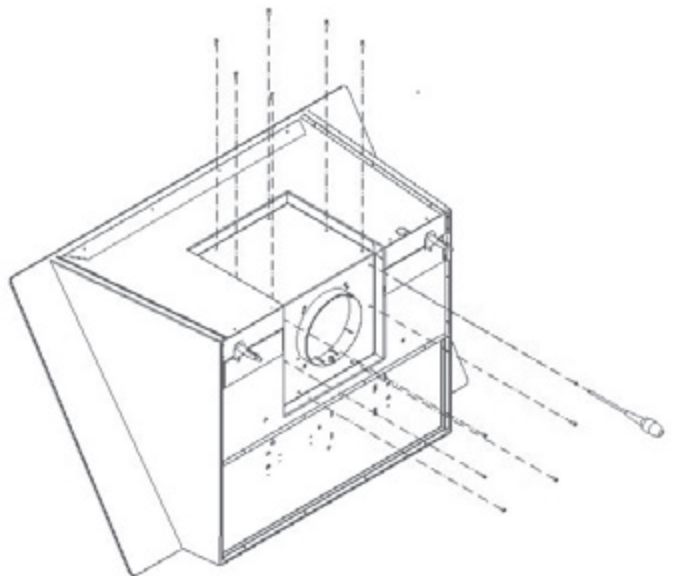
10



11



12



NL

- 9 Neem de twee schachtdelen en plaats deze op de wandschouwkap. Let op dat dit voorzichtig gedaan wordt i.v.m. beschadigen van de schouwkap of de schachten. Schroef met 2 schroeven de bovenschacht vast aan de afstandsbeugel.

Montage met uitblaasopening naar achteren (motor draaien):

- 10 Open eerst de onderplaat en neem de filters uit de kap. Op de motor is een kabel met connector aangesloten. Neem eerst de connector uit de motor. Draai hierna aan de bovenzijde 6 schroeven en aan de achterzijde 6 schroeven los.
- 11 De gehele motorplaat inclusief motor kan nu los gedraaid worden zodat de uitblaas van de motor naar achteren gericht is.
- 12 Draai alle 12 schroeven weer vast. Om de kabel met connector weer op de motor aan te kunnen sluiten dient u eerst trekontlasting van de kabel wat te lossen. De trekontlasting bevindt zich direct naast het serviceluk in de afzuigkap. Geef de kabel genoeg lengte zodat de connector weer op de motor aangesloten kan worden. Zorg dat de trekontlasting weer gesloten is.

FR

- 9 Prenez les deux éléments de la cheminée et placez-les sur la hotte. Veillez à ce que cela soit fait avec précaution en raison du risque d'endommagement de la hotte ou des cheminées. Fixez la gaine du dessus à l'étrier d'écartement avec deux vis.

Installation avec échappement du moteur dirigé vers l'arrière (tourner le moteur) :

- 10 Ouvrez d'abord la plaque de fond et retirez les filtres de la hotte. Un câble avec connecteur a été connecté sur le moteur. Enlevez d'abord le connecteur du moteur. Ensuite dévissez 6 vis sur le côté supérieur et 6 vis sur le côté arrière.
- 11 La plaque de moteur complète y compris le moteur peut alors être tournée pour orienter l'évacuation du moteur vers l'arrière.
- 12 Revissez les 12 vis. Afin de pouvoir connecter le câble avec connecteur sur le moteur, il faut d'abord détacher le déchargement de traction du câble. Le déchargement de traction se trouve immédiatement à côté de la trappe d'entretien de la hotte aspirante. Prenez soin d'une longueur suffisante du câble pour permettre la connexion du connecteur sur le moteur. Prenez soin de fermer le déchargement de traction.

DU

- 9 Nehmen Sie die zwei Schachtteile und setzen Sie sie auf die Wandhaube auf. Gehen Sie dabei vorsichtig vor, damit die Wandhaube oder die Schächte nicht beschädigt werden. Schrauben Sie den oberen Schacht mit 2 Schrauben an dem Abstandbügel fest.

Einbau mit Motorauslass nach hinten gerichtet (Motor drehen):

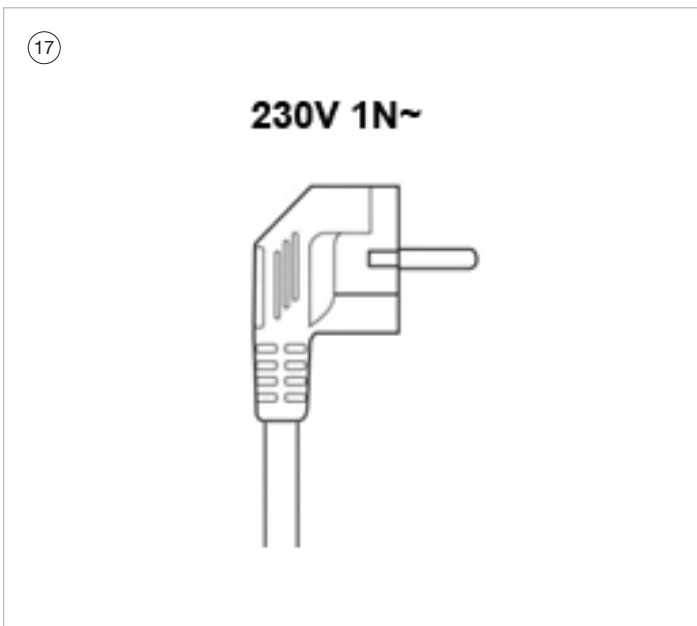
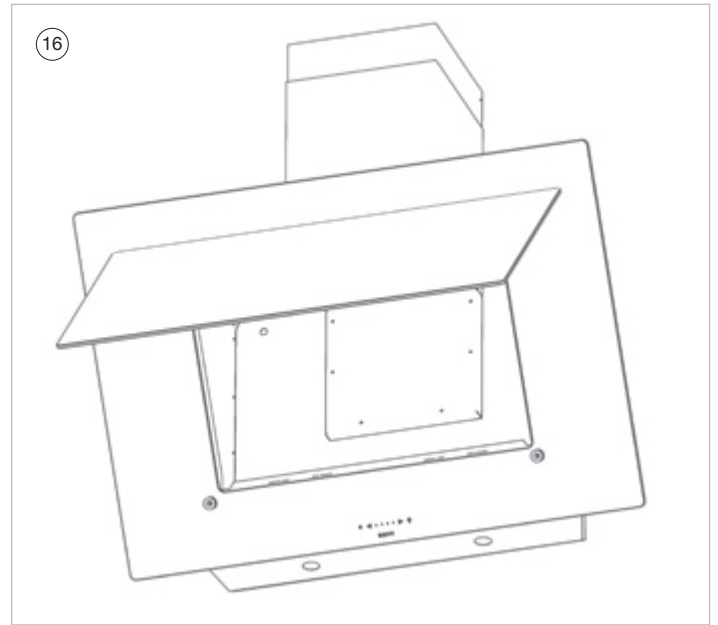
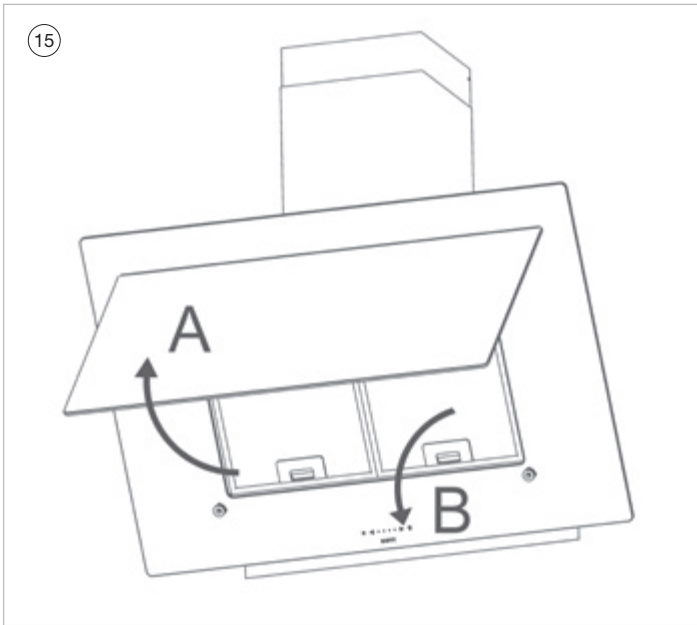
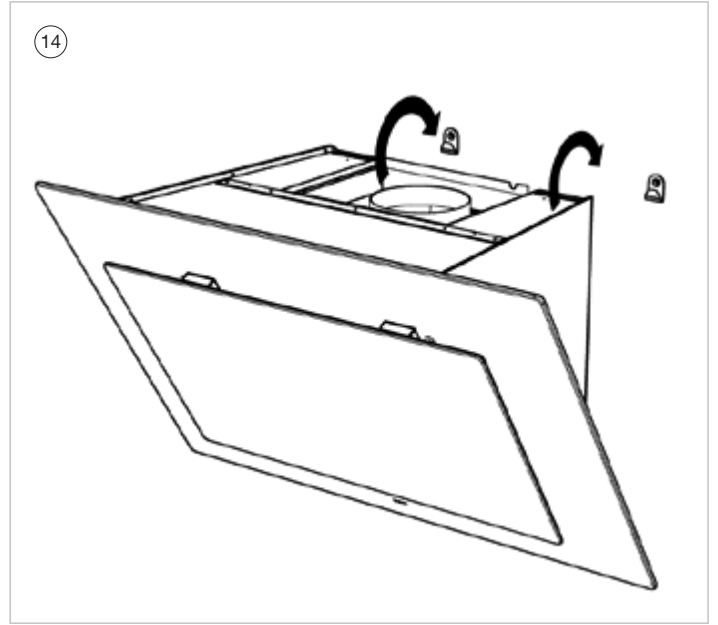
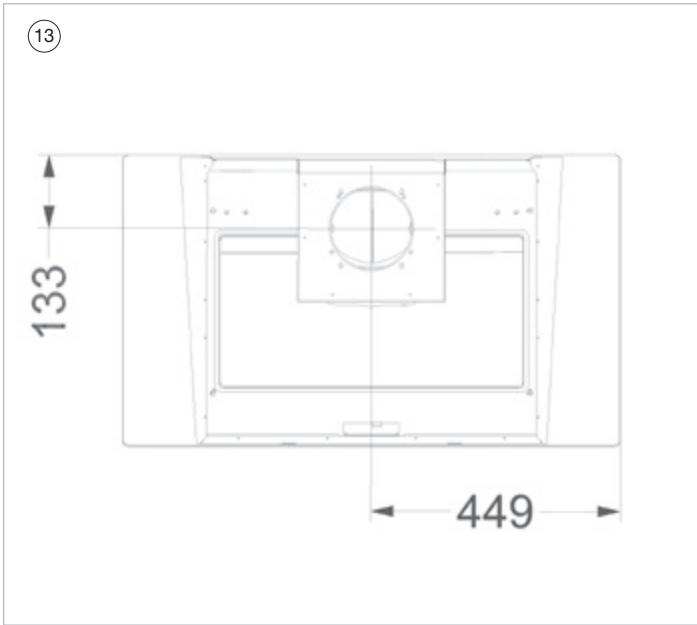
- 10 Öffnen Sie die Unterseite und nehmen Sie die Filter aus der Dunstabzugshaube heraus. An den Motor ist ein Kabel mit Steckverbinder angeschlossen. Ziehen Sie zuerst den Steckverbinder vom Motor ab. Lösen Sie anschließend 6 Schrauben an der Oberseite und 6 Schrauben an der Rückseite.
- 11 Die gesamte Motorplatte einschließlich Motor kann nun so gedreht werden, dass der Auslass des Motors nach hinten weist.
- 12 Ziehen Sie alle 12 Schrauben wieder fest. Um das Kabel mit Steckverbinder wieder an den Motor anschließen zu können, müssen Sie zunächst die Zugentlastung des Kabels etwas lockern. Die Zugentlastung befindet sich direkt neben der Serviceklappe in der Dunstabzugshaube. Geben Sie dem Kabel genügend Länge, um den Steckverbinder wieder mit dem Motor verbinden zu können. Achten Sie darauf, die Zugentlastung wieder zu schließen.

EN

- 9 Take the two chimney parts and place them onto the wall-mounted chimney hood. Make sure that this is done carefully in order to prevent the chimney hood or the chimneys from being damaged. Screw the upper chimney tight to the spacer bracket with 2 screws.

Installation with exhaust of the motor facing to the rear (turn motor):

- 10 First open the bottom plate and remove the filters from the hood. A cable is connected to the motor with a connector. First disconnect the connector from the motor. Afterwards, unscrew the six screws from the upper side and the six screws on the rear side.
- 11 The entire motor plate including motor can now be turned so the motor exhaust is directed towards the rear.
- 12 Tighten all 12 screws. In order to be able to reconnect the cable back to the motor using the connector, you must first loosen the pull-relief from the cable. The pull-relief can be found next to the access hatch in the hood. Ensure there is enough cable length to allow the connector to be reconnected to the motor. Make sure that the pull-relief is locked.



NL

- 13 Gebruik de maattekening voor de juiste positie van het afvoerkanaal. Plaats de afvoerbuis op een aansluituit van de motor m.b.v. aluminiumtape of met een slangklem.
- 14 Hang de afzuigkap over de ophangbeugels.
- 15 Pak de glasplaat (A) onderin aan de linker en rechterzijde vast en trek deze voorzichtig naar voren. Open de glasplaat zodat het vetfilter zichtbaar wordt. Het metalen vetfilter (B) kunt u uit de afzuigkap nemen.
- 16 In de binnenzijde van de afzuigkap bevinden zich 2 gaten. Markeer deze gaten op de muur. Afhankelijk van de wand kunt u direct de schroeven in de muur bevestigen, of neem de afzuigkap eerst van de muur en boor de gaten en gebruik de pluggen en schroeven. Plaats de afzuigkap hierna terug in de beugels en borg de afzuigkap vast aan de muur met de 2 schroeven.
- 17
- Plaats de stekker in het stopcontact.
 - Plaats de vetfilters terug in de afzuigkap.

FR

- 13 Utilisez le plan des mesures pour la position correcte du conduit d'évacuation. Placez le tube d'évacuation sur le raccord du moteur à l'aide de ruban adhésif aluminium ou d'un collier de serrage.
- 14 Accrochez la hotte aux étriers de suspension.
- 15 Saisissez la plaque de verre (A) en bas à gauche et à droite et tirez-la prudemment en avant. Ouvrez la plaque de verre pour que le filtre de graisse soit visible. Vous pouvez sortir le filtre de graisse en métal (B) de la hotte aspirante.
- 16 L'intérieur de la hotte aspirante comporte 2 trous. Marquez ces trous sur le mur. Selon la nature du mur, vous pourrez fixer les vis directement dans le mur ou démonter la hotte aspirante du mur et percer les trous avant d'utiliser les chevilles et vis. Placez ensuite la hotte aspirante à nouveau dans les supports et sécurisez-la au mur à l'aide de 2 vis.
- 17
- Insérez la fiche dans la prise de courant.
 - Remplacez les filtres à graisse en place dans la hotte.

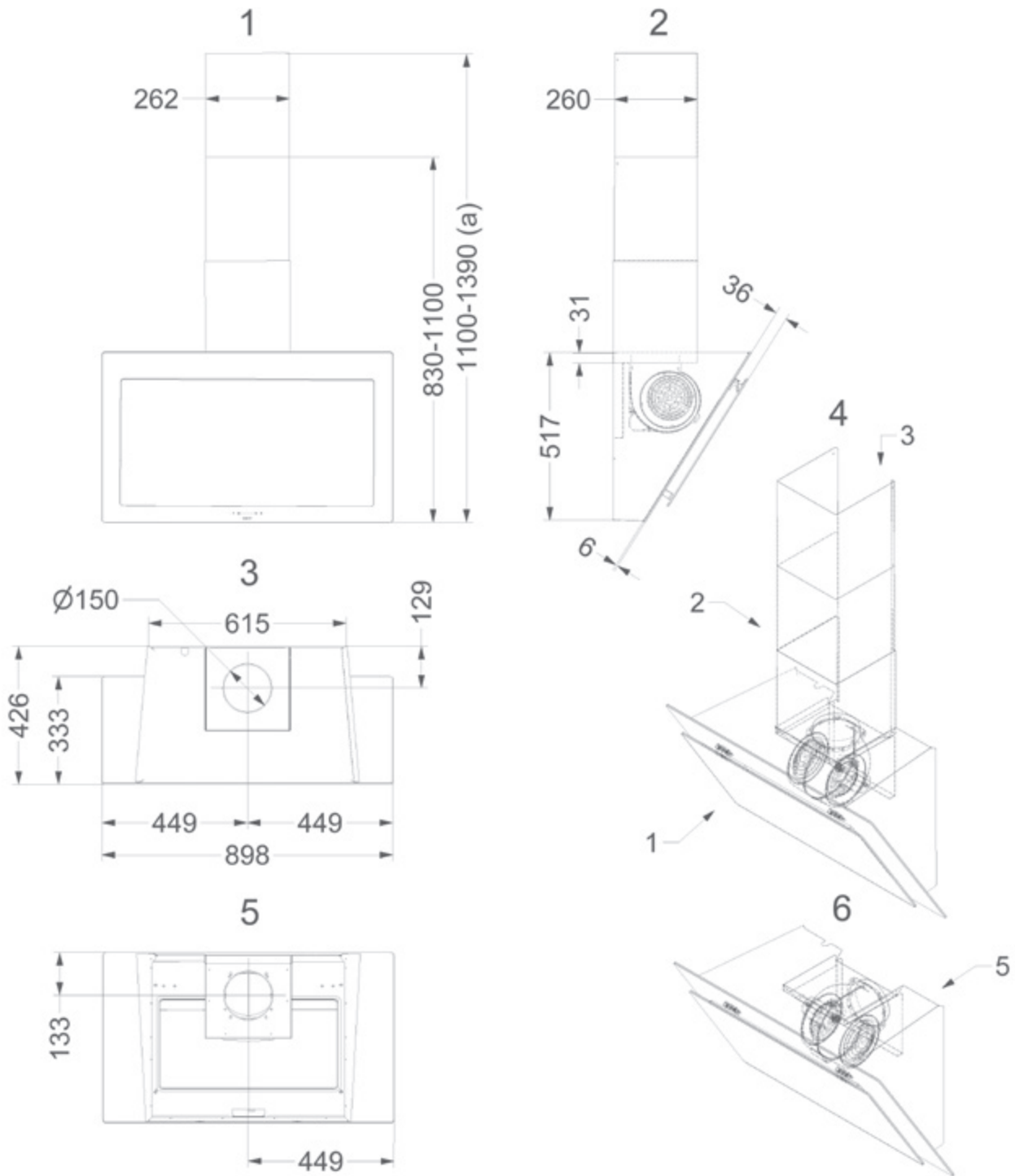
DU

- 13 Verwenden Sie die Maßzeichnung, um die korrekte Position für den Abluftkanal zu bestimmen. Setzen Sie das Abluftrohr unter Verwendung von Aluminium-Klebeband oder einer Schlauchklemme auf eine Anschlussstülpe des Motors auf.
- 14 Hängen Sie die Dunstabzugshaube auf die Aufhängebügel.
- 15 Greifen Sie die Glasplatte (A) links und rechts am unteren Rand und ziehen Sie sie vorsichtig nach vorne. Öffnen Sie die Glasplatte, so dass der Fettfilter sichtbar wird. Den metallenen Fettfilter (B) können Sie aus der Dunstabzugshaube herausnehmen.
- 16 Auf der Innenseite der Dunstabzugshaube befinden sich 2 Löcher. Zeichnen Sie diese Löcher auf der Wand an. Abhängig von der Wand können Sie die Schrauben direkt in die Wand einsetzen oder Sie müssen die Dunstabzugshaube zuerst von der Wand abnehmen, die Löcher bohren und die Dübel und Schrauben verwenden. Legen Sie die Dunstabzugshaube anschließend zurück in die Bügel und befestigen Sie die Dunstabzugshaube mit den beiden Schrauben an der Wand.
- 17
- Stecken Sie den Stecker in die Steckdose.
 - Setzen Sie die Fettfilter wieder in der Dunstabzugshaube ein.

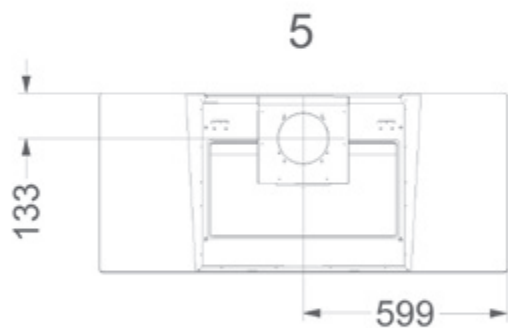
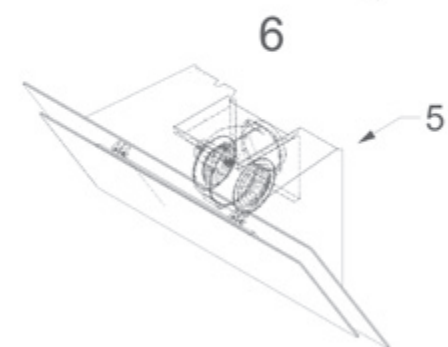
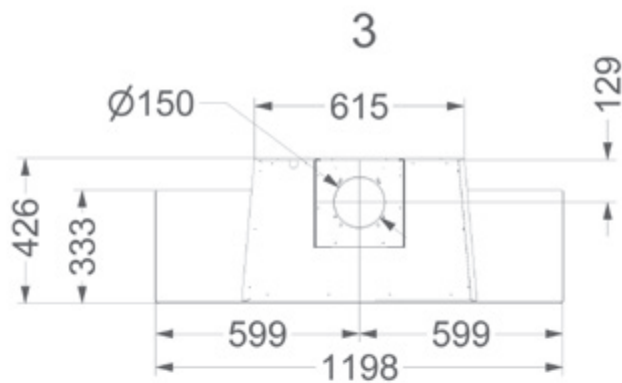
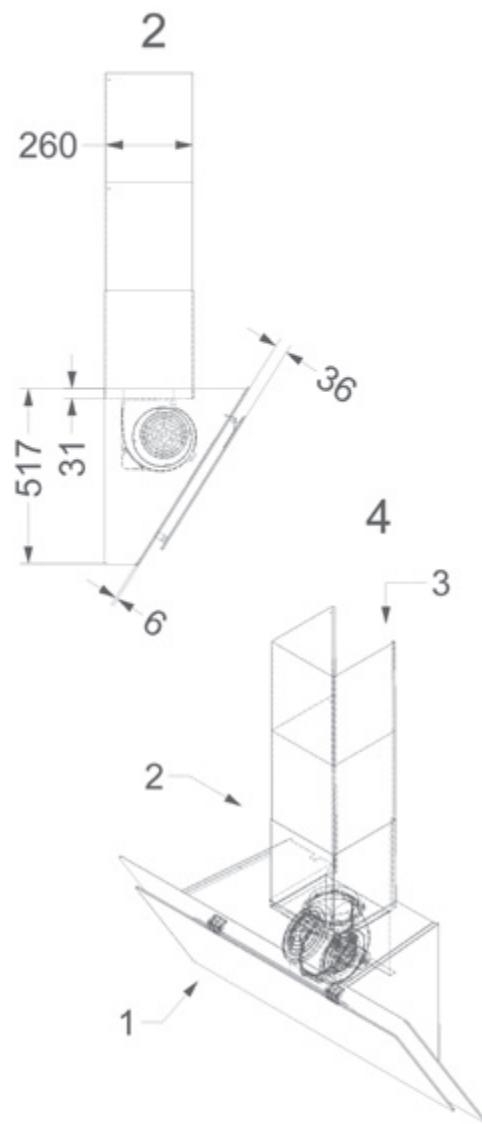
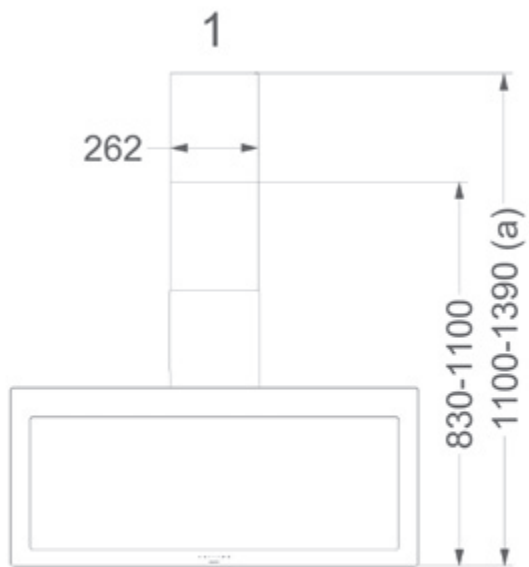
EN

- 13 Use the dimensional drawing to ascertain the correct position of the exhaust duct. Place the exhaust pipe on a connection nozzle of the motor using aluminium tape or a hose clamp.
- 14 Hang the extraction hood over the mounting brackets.
- 15 Grasp the underneath of the glass plate (A) at the left and right and pull it firmly forwards. Open the glass plate so that the grease filter is visible. You can remove the metal grease filter (B) from the hood.
- 16 There are 2 holes on the inside of the hood. Mark these holes on the wall. Depending on the wall, you can position the screws directly in the wall or remove the hood from the wall first, drill the holes, and use the plugs and screws. After this, replace the hood in the brackets and fasten the hood to wall with the 2 screws.
- 17
- Put the plug into the wall socket.
 - Replace the grease filters in the extractor hood.

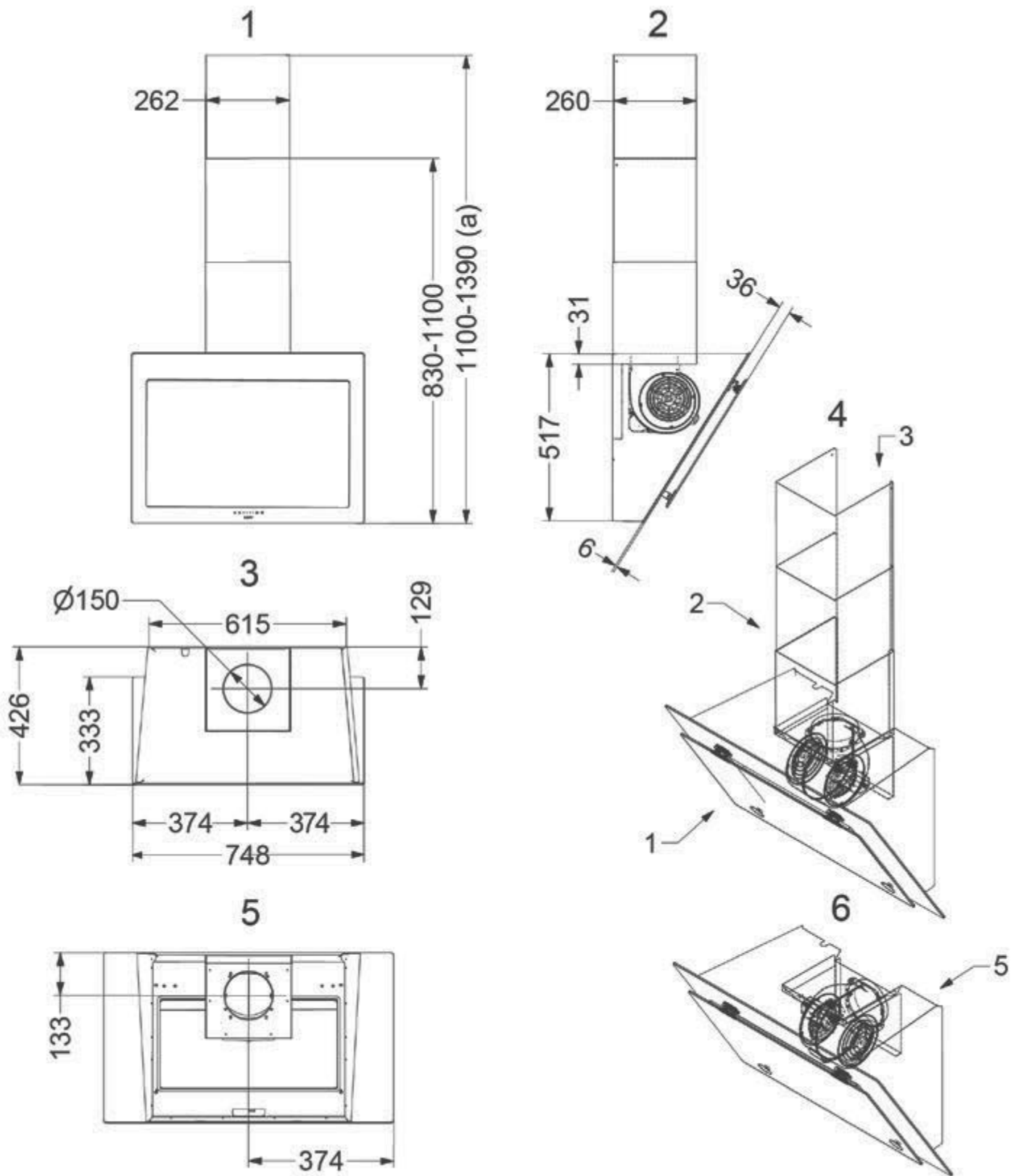
7830 - 7831 - 7833



7840 - 7841



7850 - 7851 - 7853



NOVY nv behoudt zich het recht voor te allen tijde en zonder voorbehoud de constructie en de prijzen van haar producten te wijzigen.
NOVY SA se réserve le droit de modifier à tout moment et sans réserve la fabrication et les prix de ses produits.
Die NOVY AG behält sich das Recht vor, zu jeder Zeit und ohne Vorbehalt die Konstruktion und die Preise ihrer Produkte zu ändern.
NOVY nv reserves the right at any time and without reservation to change the structure and the prices of its products.

NOVY

NOVY nv
Noordlaan 6
B - 8520 KUURNE
Tel. 056/36.51.00
Fax 056/35.32.51

E-mail: novy@novy.be
<http://www.novy.be>

France: Tél: 0320.940662
Deutschland und Österreich: Tel: +49 (0)511.54.20.771
Nederland: Tel.: +31 (0)88-0119110
United Kingdom: +44 (0)207 866 2493
España: Tel.: +34 938 700 895
Italia: Tel.: +39 039.20.57.501