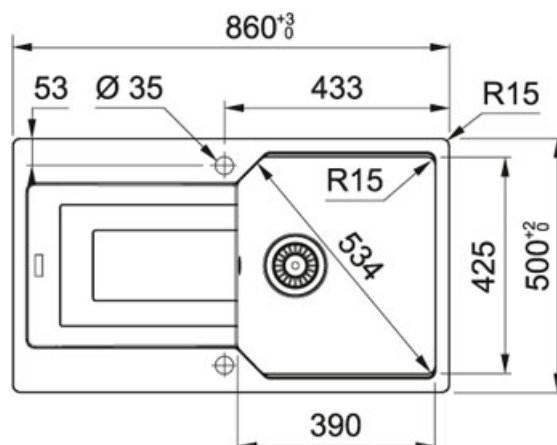


UBG 611 86 Fragranit+ Onyx | UBG61186OX1

FAMILIE : Spoel tafels | SERIE : Urban | MODEL : UBG 611 86 | INSTALLATIETIPE : Inbouw | UITVOERING : Fragranit+ Onyx



TECHNISCHE GEGEVENS

Diepte van grote bak	220,00 mm
Lengte van grote bak	390,00 mm
Breedte van grote bak	425,00 mm
Lengte	860,00 mm
Breedte	500,00 mm
Uitsparing lengte	824,00 mm
Uitsparing breedte	464,00 mm
Kast	500,00 mm
Aantal bakken	1
Ventiel	3 1/2"
Uitsparing radius	R: 15 mm
Ventielset inbegrepen	Ja
Positie druiplad	Omkeerbaar
Afloopset inbegrepen	Ja
Openingen ø 35 mm	2 voorgemonteerde, uitklopbare pastilles

SPECIFICATIES

 Sanitized®-hygiënefunctie beschermt tegen bacteriën	<input type="checkbox"/> Inbouw
	<input checked="" type="checkbox"/> Flushmount