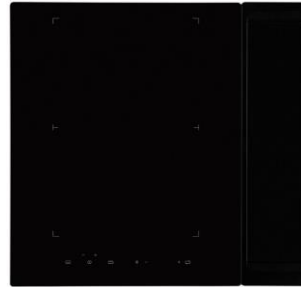


Werkbladdampkap
2-zones 49 cm
Zwart

EAN 5414425213955



Afmetingen (mm)

Afmetingen (BxDxH) (mm)	491 x 520 x 224
Uitsnijding werkblad (BxD)(mm)	486 x 500
Afmetingen freesrand vlakbouw (BxDxH) (mm)	495 x 524 x 7

Dampkap

Energie label

Energie-efficiëntieklasse (EEIdampkap)	B
Jaarlijks energieverbruik (kWh/j) (AECdampkap)	55,9
Hydrodynamische-efficiëntieklasse (FDEdampkap)	C
Verlichtings-efficiëntieklasse (LEdampkap)	-
Vetfilterings-efficiëntieklasse (GFEdampkap)	C

Algemeen

Motor geïntegreerd	•
Geluidsdemper	•
Aantal metalen vetfilters	1
Recirculatie- (standaard instelling) / afvoermodus	• / •
Afmetingen afvoer (mm)	89 x 222
Positie afvoer	Achter links / links naar beneden

Functies

Bediening	Touch bediening
Aantal snelheden	3 + P
Nalooptestand (minuten)	10-30 (standaard instelling)
Reinigingsindicatie voor vetfilter	•
Reinigingsindicatie voor recirculatiefilter	•
Kantelklep voor regelbare afzuiging	•
Afzuighoogte toren (cm)	0, 10
Opvangreservoir voor reiniging	•

Luchthoeveelheid & geluidsniveau

Luchthoeveelheid afvoer (m ³ /u) (EN 61591):	
- Minimum	375
- Maximum	537
Luchtdruk (Pa):	
- Maximum	501
Geluidsdruk / geluidsniveau afvoer (dB(A) re 1 pW)(EN 60704-2-13):	
- Minimum	43/55
- Maximum continue stand	51/62

Inductie kookplaat

Algemeen

Zwart opaak glas	•
C-rand glas	•
Opbouw / vlakbouw	• / •

Kookzones

Aantal octagonale kookzones	2
Kookzones (mm)	240 x 200
Vermogen per zone (max. / power) (W)	2100/3000 (achter) 1600/1850 (voor)

Kookfuncties

Bediening	Rode touch bediening
Aantal vermogenstanden	9 + Power
Timer per zone	•
Kookwekker	•
Stop&Go	-
Warmhoudfunctie	-
Manuele brugfunctie flexzones	• (1x)
Restwarmte indicatie	•
Aankookautomaat	-
Vergrendeling bedieningspaneel	•
Automatische pan herkenning	-
Grill functie	-

Technische specificaties

Maximum vermogen	3.855 W
Spanning	230 V
Verbruik in stand-by modus Ps (W)	<0,5 W
Gewicht (kg)	20,4

Accessoires

Accessoires

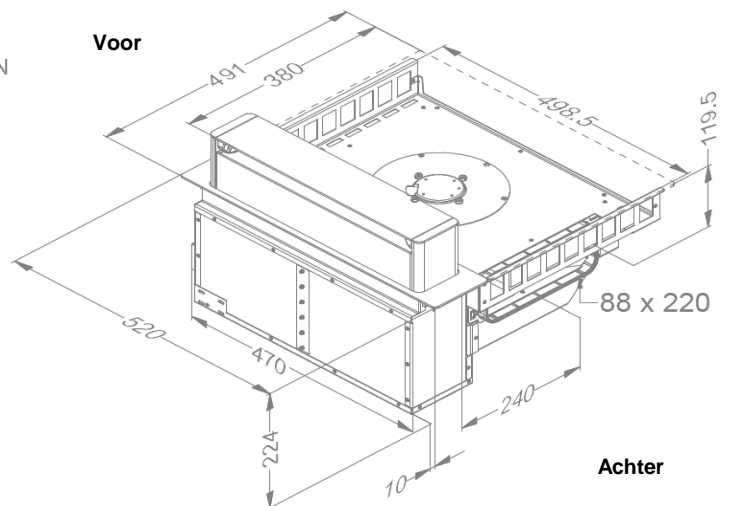
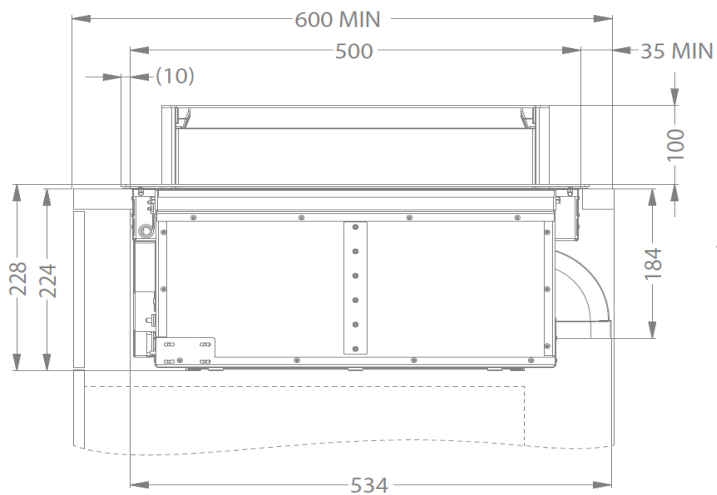
Recirculatie kit

- Inbouwbox met monoblockfilter H 98 WIT (98x818x290mm) + kanalen	1811821
- Inbouwbox met monoblockfilter H 98 ZWART (98x818x290mm) + kanalen	1811822
- Inbouwbox met monoblockfilter H 98 INOX KLEUR (98x818x290mm) + kanalen	1811823

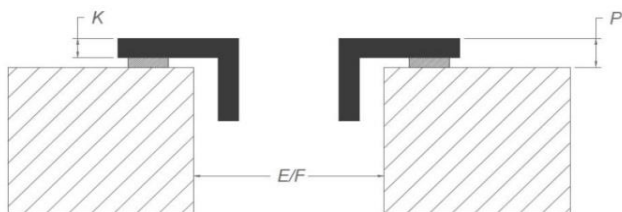
Recirculatie box

- Inbouwbox met monoblockfilter H 98 WIT (98x818x290mm)	7921400
- Inbouwbox met monoblockfilter H 98 ZWART (98x818x290mm)	7922400
- Inbouwbox met monoblockfilter H 98 INOX KLEUR (98x818x290mm)	7923400

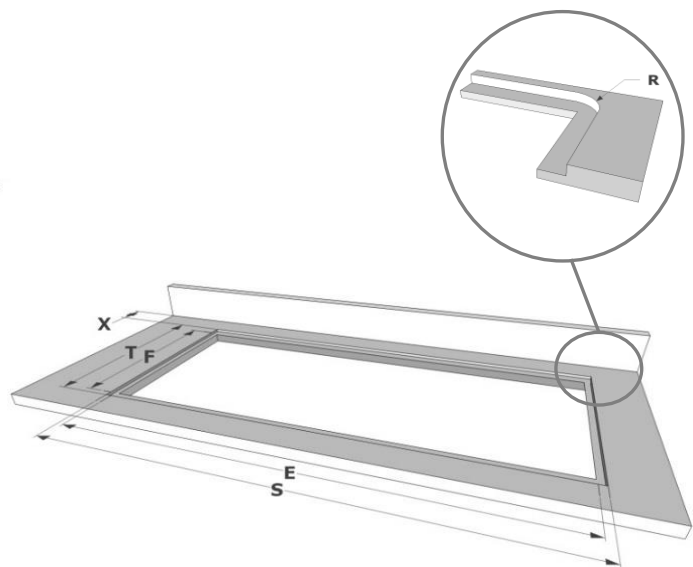
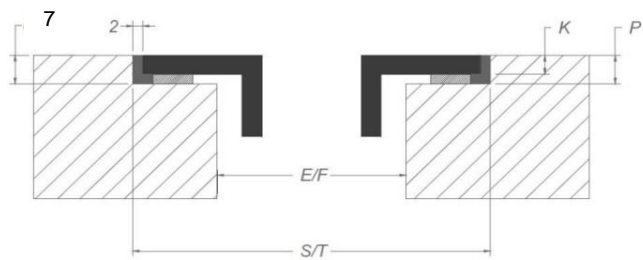
Afmetingen



Opbouw installatie



Vlakkbouw installatie



Afmetingen

	mm							
	E	F	K	P	R	S	T	X
Opbouw	486	500	5	7				35 min
Vlakkbouw	486	500	5	7	7	495	524	35 min