

**Telescopische dampkap**  
**Fusion Pro 60 cm**  
**Antraciet**

EAN 5414425203437



### Energielabel

▪ Energie efficiëntie klasse (EEdampkap)	A+
▪ Jaarlijks energie verbruik (kWh/jaar) (AECdampkap)	33,4
▪ Hydrodynamische efficiëntie klasse (FDEdampkap)	A
▪ Licht efficiëntie klasse (LEdampkap)	A
▪ Vetfilterefficiëntie klasse (GFEdampkap)	C

### Functies & kenmerken

▪ Bediening	Touch bediening
▪ Aantal snelheden	3 + power
▪ Powerstand met automatische terugschakeling (minuten)	6
▪ Motor	Geïntegreerd
▪ Geluidsdemper	Geïntegreerd
▪ Recirculatie	Optioneel
▪ InTouch functie	Standaard
▪ Auto stop	▪
▪ Naloopstand (minuten)	10
▪ Aantal vetfilters	2
▪ Vetfilter	8740050

### Afmetingen

▪ Product afmetingen (BxDxH) (mm)	600 x 310 x 340
▪ Uitsparingsmaat (BxD)(mm)	x
▪ Minimum afmetingen kast (BxDxH) (mm)	600 x 310 x 340
▪ Dikte zijpaneel bovenkast	16, 18, 19
▪ Advies afstand tussen werkblad en onderzijde dampkap met een inductie kookplaat (Hmin-Hmax)(mm)	500 - 750
▪ Advies afstand tussen werkblad en onderzijde dampkap met een gas kookplaat (Hmin-Hmax)(mm)	650 - 750
▪ Advies afstand tussen werkblad en onderzijde dampkap met elektrische of keramische kookplaat (Hmin-Hmax)(mm)	500 - 750
▪ Diameter uitblaasopening (mm)	150
▪ Positie afvoer	Boven

### Verlichting

▪ Type functionele verlichting	Led strip
▪ Dimbare verlichting	▪
▪ Totaal verbruik functionele verlichting (W)	10
▪ Kleurtemperatuur functionele verlichting	3000

### Luchthoeveelheid & geluidsniveau

▪ Vrijblazend debiet (m <sup>3</sup> /h)	815
▪ Debiet afvoer snelheid 1 (m <sup>3</sup> /h) / Max druk afvoer snelheid 1 (Pa)	395 / 174

## Luchthoeveelheid & geluidsniveau

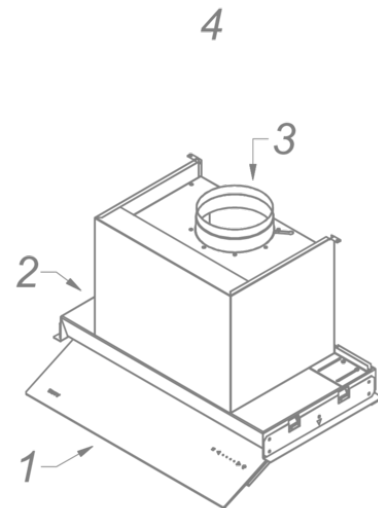
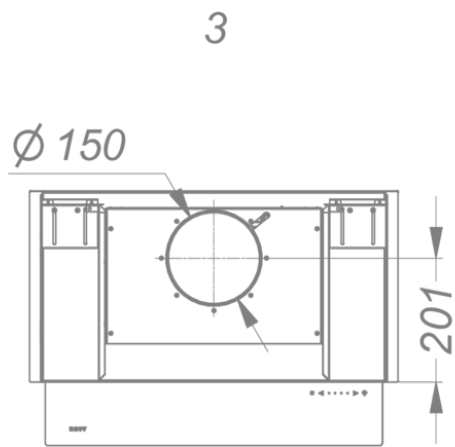
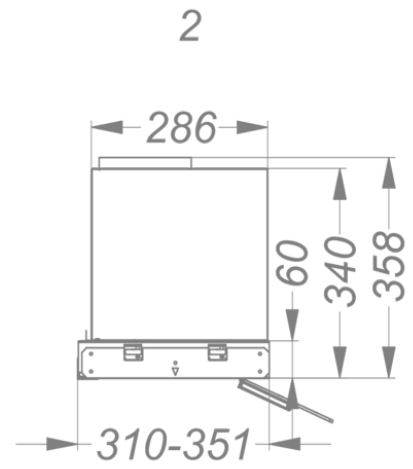
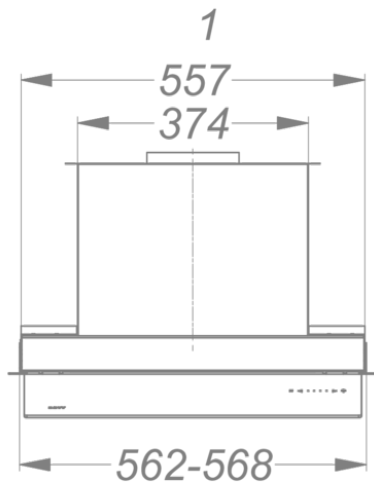
---

▪ Debiet afvoer snelheid 2 (m <sup>3</sup> /h) / Max druk afvoer snelheid 2 (Pa)	535 / 353
▪ Debiet afvoer snelheid 3 (m <sup>3</sup> /h) / Max druk afvoer snelheid 3 (Pa)	608 / 389
▪ Debiet afvoer max snelheid (m <sup>3</sup> /h) (Qboost) / Max druk afvoer max snelheid (Pa)	682 / 390
▪ Geluidsdruk afvoer snelheid 1 (dB(A)) / Geluidsniveau afvoer snelheid 1 (dB(A))	36 / 48
▪ Geluidsdruk afvoer snelheid 2 (dB(A)) / Geluidsniveau afvoer snelheid 2 (dB(A))	44 / 56
▪ Geluidsdruk afvoer snelheid 3 (dB(A)) / Geluidsniveau afvoer snelheid 3 (dB(A))	47 / 59
▪ Geluidsdruk afvoer max snelheid (dB(A)) / Geluidsniveau afvoer max snelheid (dB(A)) (LWAboost)	50 / 62

## Technische eigenschappen

---

▪ Maximaal vermogen (W)	116
▪ Voltage cooker hood (V)	220-230
▪ Frequentie (Hz)	50
▪ Lengte van de aansluitkabel (m)	1,1
▪ Elektriciteitsverbruik in stand-by-mode (Ps) (W)	0,25
▪ Netto gewicht (kg)	11



**Installatie accessoires**

---

**Rugwandpaneel & verlenschouw**

▪ 88408160

Verlenschouw

**Extra accessoires**

▪ 840029

Afstandsbediening los te verkrijgen

**Accessoires**

---

**Recirculatie kit**

8740400

Monoblock recirculatiekit Fusion Pro / Advanced

