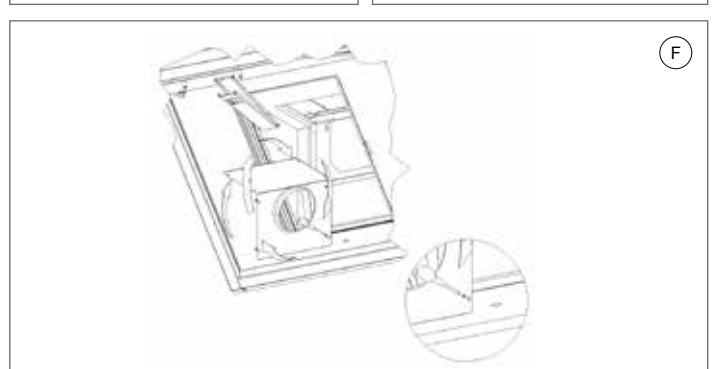
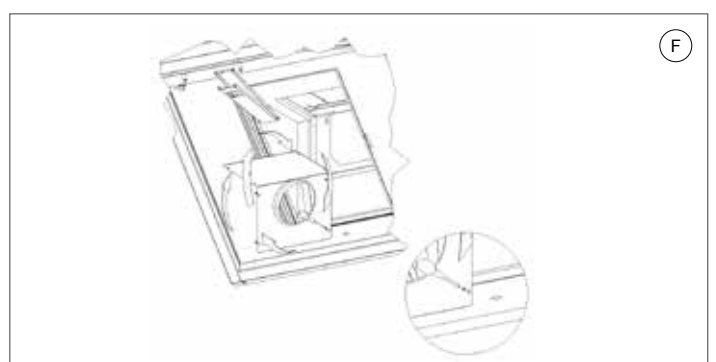
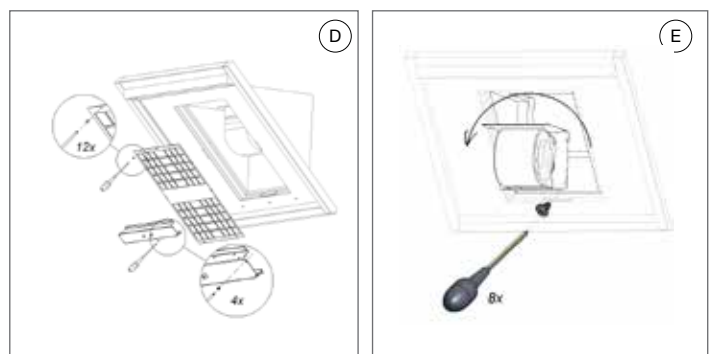
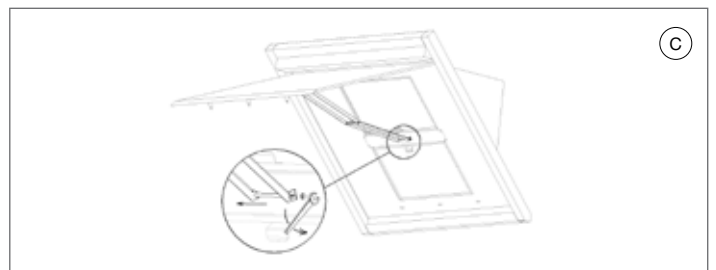
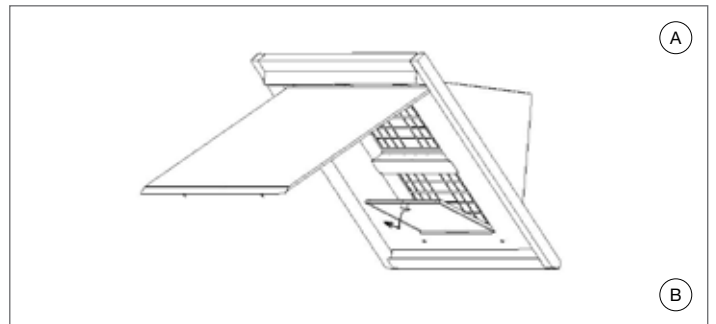
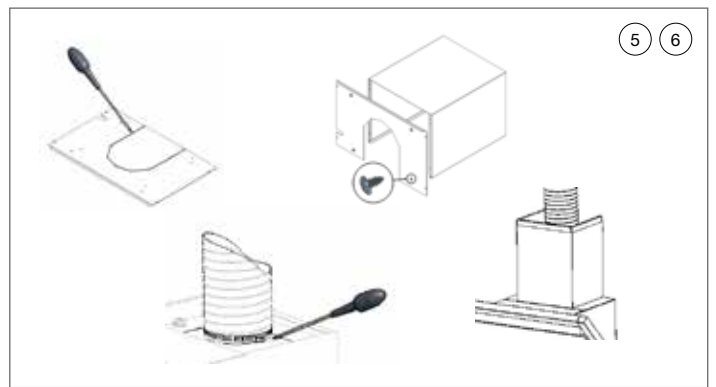
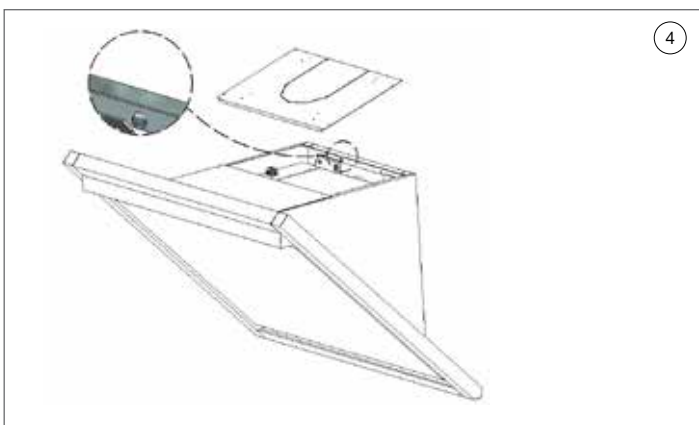
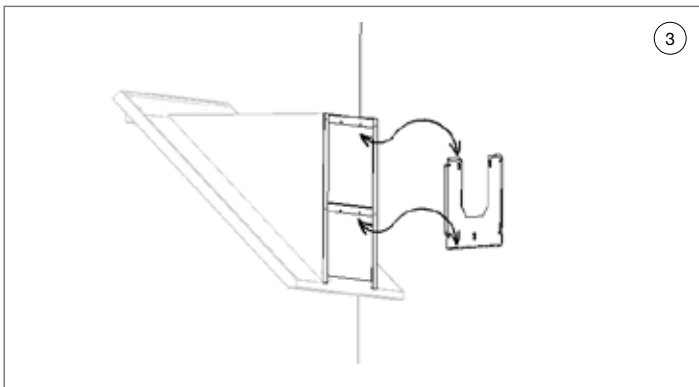
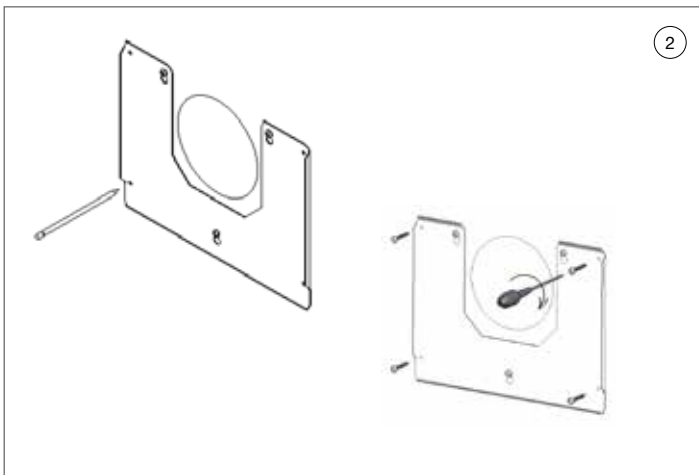
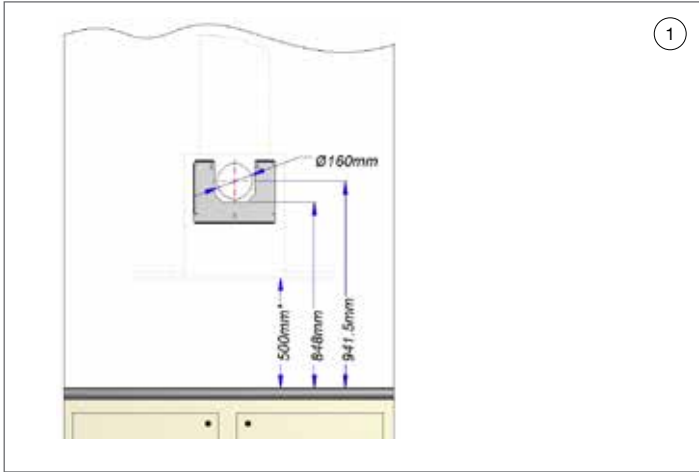


<b>NL - België Nederland</b>	<b>Installatievoorschriften</b>	<b>p. 3</b>
<b>FR - France Belgique Suisse</b>	<b>Instructions d'installation</b>	<b>p. 5</b>
<b>DE - Deutschland Belgien Österreich Schweiz</b>	<b>Montageanleitung</b>	<b>p. 7</b>

7800/16 - 7805/16

**NOVY®**



## ALGEMENE INFORMATIE

### Algemeen

Dit is de montage-instructie voor de op de voorzijde aangegeven Novy-afzuigkap. De gebruiksaanwijzing is een apart boekje dat ook bij deze afzuigkap is meegeleverd. Lees deze instructies goed door voor de installatie en ingebruikname van de wandschouwkap. Het is aan te bevelen om de installatie uitsluitend te laten uitvoeren door één of meerdere bevoegde personen.

Neem de afzuigkap zorgvuldig uit de verpakking.

De afzuigkap dient toegepast te worden boven een kookplaat en/of domino's en is uitsluitend bedoeld voor huishoudelijk gebruik.

### Belangrijk voordat u gaat monteren

Op pagina 2 van deze montage-instructie vindt u de montagetekeningen. Voordat u gaat monteren, neem de volgende montagetips in acht:

- Voor het eenvoudiger monteren van de wandschouwkap wordt aangeraden dit met minimaal 2 personen uit te voeren.
- Controleer aan de hand van de tekening op pagina 2 of alle montage materialen meegeleverd zijn.
- Positioneer het stopcontact zodanig dat deze achter de schachten van de wandschouw valt.
- Zorg dat het muur over voldoende draagkracht beschikt.
- De beschermfolie op het rvs kunt u voor montage verwijderen van de wandschouwkap of schachten. Pas op voor beschadigingen van het rvs.

### InTouch

InTouch biedt de mogelijkheid om de Novy-afzuigkap te bedienen vanaf de Novy InTouch inductiekookplaat.

Bij Novy kan een set besteld worden waardoor de afzuigkap direct reageert op de bediening van de kookplaat. Bij deze set wordt standaard een afstandsbediening geleverd. Kijk op de website voor de verschillende modellen van inductiekookplaten met InTouch.

- 1 Bepaal de ophanghoogte van de dampkap: de afstand tussen de onderzijde en het werkvlak moet min 500 mm bedragen! De afstand tussen de vlakke zijde (1) van de uitsnijding in de ophangbeugel (2) en het werkvlak (3) moet daartoe 848mm bedragen. Indien de luchtafvoer naar achter dient te gebeuren moet een ronde opening met gepaste Ø in de wand worden voorzien op een centerafstand van 941.5mm tot het werkvlak. Zie "WIJZIGEN UITBLAASRICHTING DAMPKAP".
- 2 Teken de gaten in de ophangbeugel af op de wand. Boor gaten met de gepaste diameter. Bevestig de ophangbeugel aan de wand met de meegeleverde schroeven en pluggen.
- 3 Hang de dampkap op de ophangbeugel. LET WEL: beide steunprofielen (4) van de mantel moeten rusten op de randen (5) van de ophangbeugel om een veilige en stabiele bevestiging te bekomen.
- 4 Verwijder de afschermplaat met schouwdoorgang (6) en beveilig de dampkap tegen vallen door minstens één extra schroef te bevestigen in de speciaal daartoe voorziene openingen (7).
- 5 Maak met behulp van een schroevendraaier de opening voor de afvoerbuis vrij in het deksel van de schouwdoorvoer (8). Verbind de afvoerbuis aan de uitvoermond van de motor door middel van een spanband (9). Voor een uitblaasrichting aan achterzijde zie stappen A tot en met E.
- 6 Schroef het onderste schouwgedeelte (10) vast aan het deksel (8) met de meegeleverde schroeven (S1). Schuif het bovenste schouwgedeelte (11) in het onderste schouwdeel en schroef het deksel terug op de mantel (12).
- 7 Bevestig de schouwbeugel (13) zo dicht mogelijk bij het pafond aan de wand. Voer de afvoerbuis door de reeds voorziene plafondopening. Schuif het bovenste schouwgedeelte (11) tot tegen het plafond en bevestig de schouw aan de schouwbeugel met behulp van de meegeleverde schroeven

## WIJZIGEN UITBLAASRICHTING DAMPKAP

- A Volg de stappen 1 tot en met 4 van deze montagehandleiding.
- B Verwijder beide filters
- C Maak de klepscharnier los ter hoogte van de handgrepen van de filters. Ondersteun de klep desgewenst met een houten lat uit de verpakking. Fixeer de positie van de houten lat met tape (!).
- D Verwijder de filterhouderbrug (1) en het afschermraster (2).

- Ⓔ Voor 7800 Maak het motordeksel los van de mantel (8 schroeven), draai de motoruitlaat naar achter, verbind de afvoerbuis aan de motoruitlaat met behulp van een spanband en bevestig het motordeksel opnieuw aan de mantel. Monteer afschermraster, filterhouderbrug en klepscharnier terug op de juiste plaats. Plaats de vetfilters terug en sluit de klep.
- Ⓕ Voor 7805 Maak het uitlaatstuk los van de mantel (8 schroeven), draai de uitlaat naar achter, verbind de afvoerbuis met behulp van een spanband en bevestig het uitlaatstuk opnieuw aan de mantel. Monteer afschermraster, filterhouderbrug en klepscharnier terug op de juiste plaats. Plaats de vetfilters terug en sluit de klep.

## MONTAGE MOTORUNIT OP AFSTAND

Bij het model 7805 wordt de motorunit op afstand van de afzuigkap gemonteerd. Er kan een keuze gemaakt worden tussen een binnenmotor, een gevelmotor voor buiten of een platdakmotor. Bij een gevelmotor dient de minimale afstand tussen de afzuigkap en de gevelmotor 5 meter te bedragen. De afzuigkap wordt op een stopcontact met randaarde aangesloten. De elektrische verbinding tussen de afzuigkap en de motorunit gebeurt door middel van een 6-polige stekerverbinding. Overige informatie vind u in de montage instructie van de betreffende motor.

## INSTALLATIE VAN HET AFVOERKANAAL

Voor een optimale werking van de afzuigkap is het van belang om bij de installatie op de volgende punten te letten.

### Bij gebruik van een rond afvoerkanaal:

- Gebruik gladde, onbrandbare buizen met een inwendige diameter die gelijk is aan de uitwendige diameter van de aansluituit van de afzuigkap. Voor de afzuigkap is een afvoerkanaal vereist van Ø150mm. Trek flexibele kanalen maximaal uit en snij deze op maat af.
- Verminder de afvoerdiameter niet. Dit zal de capaciteit doen verminderen en het geluidsniveau doen toenemen.
- Bij aansluiting op een kort afvoerkanaal kan het gewenst zijn in het kanaal een terugslagklep te monteren om windinval te voorkomen.
- Gebruik een slangklem of aluminiumtape voor luchtdichte verbindingen.
- Maak bij een afvoer door de buitengevel gebruik van het buitenmuurrooster.

### Bij gebruik van een plat afvoerkanaal:

- Gebruik platte kanalen met afgeronde hoeken en luchtgeleiders in de bochten. Deze kanalen zijn verkrijgbaar bij Novy.

### Algemeen:

- Maak het kanaal zo kort mogelijk en met zo min mogelijk bochten naar buiten.
- Vermijd haakse bochten. Maak gebruik van afgeronde bochten voor een goede luchtgeleiding.
- Bij een afvoer door de buitengevel, via een spouwmuur, dient er op gelet te worden dat het afvoerkanaal de spouw volledig overbrugt en iets afloopt naar de buitenzijde.
- Maak bij een afvoer via het dak gebruik van een dubbelwandige dakdoorvoer met voldoende doorlaat.
- Nooit aansluiten op een rookgasafvoerkanaal.
- Zorg voor voldoende luchttoevoer. Het aanvoeren van verse lucht kan geschieden door een raam of een buitendeur enigszins te openen of door een toevoerrooster aan te brengen.

## ACCESSOIRES

### Rugwandpaneel

Het rugwandpaneel is verkrijgbaar in de hoogte van 50cm.

### Verlengkabel

Bij het op afstand monteren van de motorunit kan het gewenst zijn een langere kabel tussen de afzuigkap en motor te plaatsen. De verlengkabel wordt gekoppeld aan de bestaande kabel. De verlengkabel heeft een lengte van 5 m.

### Overige accessoires

- Slangklem instelbereik Ø60-215 mm	906291
- Aluminium tape rol à 50 m	906292
- Aluminium buitenmuurrooster voor Ø150 mm	906178
- Mechanisch buitenmuurrooster Ø150 mm	906419
- Terugslagklep Ø150 mm	906269
- RVS cleaner: onderhoudsmiddel voor het reinigen van het RVS	906060

Wijzigingen en zet- of drukfouten voorbehouden, juni 2015

NOVY nv behoudt zich het recht voor te allen tijde en zonder voorbehoud de constructie en de prijzen van haar producten te wijzigen.

NOVY SA se réserve le droit de modifier en tout temps et sans préavis la construction et les prix de ses produits.

Die NOVY AG behält sich das Recht vor, zu jeder Zeit und ohne Vorbehalt die Konstruktion und die Preise ihrer Produkte zu ändern.

NOVY nv  
Noordlaan 6  
B - 8520 KUURNE  
Tel. 056/36.51.00 - Fax 056/35.32.51  
E-mail : [novy@novy.be](mailto:novy@novy.be)  
<http://www.novy.be>

France: Tél: 0320.940662  
Deutschland und Österreich: Tel: +49 (0)511.54.20.771  
Nederland: Tel.: +31 (0)88-0119110

M7800 E