

- NL** **Installatievoorschriften**
- FR** **Instructions d'installation**
- DE** **Montageanleitung**
- EN** **Installation Instructions**

40 00x Novy Up



NOVY

ALGEMENE INFORMATIE

Algemeen

Dit is de montage-instructie voor de op de voorzijde aangegeven Novy afzuigkap. De gebruiksaanwijzing is een apart boekje dat met het apparaat is meegeleverd. Lees deze instructies goed door, voor de installatie en ingebruikname van het apparaat.

In deze montage instructie wordt gewerkt met een aantal symbolen. Hieronder vindt u de betekenis van deze symbolen.

Symbol	Betekenis	Actie
	Indicatie	Toelichting van een indicatie op de afzuigkap.
	Waarschuwing	Dit symbool duidt op een belangrijke tip of een gevaarlijke situatie

Veiligheid

Neem volgende montage- en veiligheidstips in acht voor montage:

- De installatie en de elektrische aansluiting van het toestel dienen aan een erkende vakman toevertrouwd te worden.
- De fabrikant kan niet verantwoordelijk gesteld worden voor eventuele schade voortkomend uit een foutieve inbouw of aansluiting.
- Controleer aan de hand van de tekening op pagina 4 of alle montage materialen meegeleverd zijn.
- Het apparaat is uitsluitend bedoeld voor huishoudelijk gebruik (bereiding van voedingsmiddelen) met uitsluiting van alle ander huishoudelijk, commercieel of industrieel gebruik.
- De veiligheid wordt enkel verzekerd wanneer het apparaat volgens de vereiste voorschriften op een aardleiding is aangesloten.
- Gebruik geen verlengkabel voor de aansluiting op het elektrische net.
- Defecte of beschadigde onderdelen mogen alleen door originele Novy onderdelen worden vervangen.

Belangrijk voordat u gaat monteren

Op pagina 4 van deze montage-instructie vindt u de montage tekeningen. Voordat u gaat monteren, neem de volgende montage tips in acht:



- Voor het eenvoudiger monteren van de afzuigkap wordt aangeraden dit met minimaal 2 bevoegde personen uit te voeren.
- De kast van het in te bouwen toestel is voorzien van de juiste afmetingen.

INFORMATIONS GÉNÉRALES

Généralités

Il s'agit de la notice de montage de la hotte Novy illustrée en page de couverture. Le mode d'emploi consiste en un livret distinct fourni avec l'appareil. Lisez attentivement ces instructions avant d'installer et de mettre en service l'appareil.

Ces instructions de montage font usage de quelques symboles. Ci-dessous vous trouverez la signification de ces symboles.

Symbole	Signification	Action
	Indication	Signification des témoins lumineux sur la hotte aspirante.
	Avertissement	Ce symbole signale un conseil important ou une situation dangereuse

Sécurité

Respectez les conseils de montage et de sécurité suivants pour le montage:

- L'installation ainsi que le raccordement électrique de l'appareil doivent être confiés à un professionnel agréé.
- Le fabricant ne peut être tenu responsable de dommages éventuels, résultant d'un montage ou d'un raccordement incorrects.
- Vérifiez, en vous référant au dessin de la page 4, si tout le matériel de montage a été livré.
- L'appareil est uniquement destiné à l'usage domestique (préparation d'aliments) à l'exclusion de tout autre usage domestique, commercial ou industriel.
- La sécurité n'est garantie que lorsque l'appareil a été branché à une prise de terre conformément aux les prescriptions exigées.
- N'utilisez pas de rallonge pour le raccordement au réseau électrique.
- Les pièces défectueuses ou endommagées ne peuvent être remplacées que par des pièces d'origine Novy.

Important ! Avant de commencer le montage

Vous trouverez les dessins de montage en page 4 de ces instructions de montage. Avant de commencer le montage, suivez les conseils de montage suivants :



- Pour faciliter le montage de la hotte, il est conseillé de procéder au moins à 2 personnes.
- Vérifiez que le meuble dispose de dimensions adaptées à l'appareil.

ALLGEMEINE INFORMATIONEN

Allgemeine Informationen

Dies ist die Montageanleitung für das auf der Vorderseite genannte Novy Gerät. Die Gebrauchsanleitung ist ein separates Heft, das im Lieferumfang des Geräts enthalten ist. Lesen Sie sich diese Anleitung vor der Installation und Inbetriebnahme des Geräts sorgfältig durch.

Diese Montageanleitung enthält eine Reihe von Symbolen, deren Bedeutung im Folgenden erläutert wird.

Symbol	Bedeutung	Aktion
	Anzeige	Erläuterung einer Anzeige.
	Warnhinweis	Dieses Symbol weist auf einen wichtigen Tipp oder eine gefährliche Situation hin.

Sicherheit

Beachten Sie die folgenden Montage- und Sicherheitshinweise bei der Montage:

- Installation und elektrischer Anschluss des Geräts sollten einem qualifizierten Fachmann überlassen werden.
- Der Hersteller haftet nicht für Schäden, die durch unsachgemäße Montage oder unsachgemäß hergestellte Verbindungen entstehen.
- Kontrollieren Sie anhand der Zeichnung auf Seite 4, ob alle Befestigungsteile mitgeliefert wurden.
- Das Gerät ist ausschließlich für den häuslichen Gebrauch (Zubereitung von Lebensmitteln) unter Ausschluss aller anderen häuslichen, gewerblichen oder industriellen Nutzungen vorgesehen.
- Sicherheit ist nur gewährleistet, wenn das Gerät gemäß den relevanten Vorschriften an eine Erdleitung angeschlossen ist.
- Verwenden Sie kein Verlängerungskabel für den Anschluss an das Stromnetz.
- Fehlerhafte oder beschädigte Teile dürfen nur durch Originalteile von Novy ersetzt werden.

Wichtige vor der Montage zu beachtende Punkte

Auf Seite 4 dieser Montageanleitung finden Sie die Montagezeichnungen. Bitte lesen Sie sich die folgenden Hinweise durch, bevor Sie mit der Montage beginnen:



- Der Dunstabzug lässt sich einfacher montieren, wenn mindestens zwei Personen die Arbeiten durchführen.
- Der Schrank für das einzubauende Gerät hat die korrekten Abmessungen.

GENERAL INFORMATION

General

These are the mounting instructions for the Novy hood shown on the cover. The user manual is a separate booklet that is supplied with the hood. Carefully read these instructions before installing and commissioning the hood.

A number of symbols are used in these mounting instructions. The meanings of these symbols are given below.

Symbol	Meaning	Action
	Indication	Explanation of an indication on the hood.
	Warning	This symbol indicates an important tip or a dangerous situation

Safety

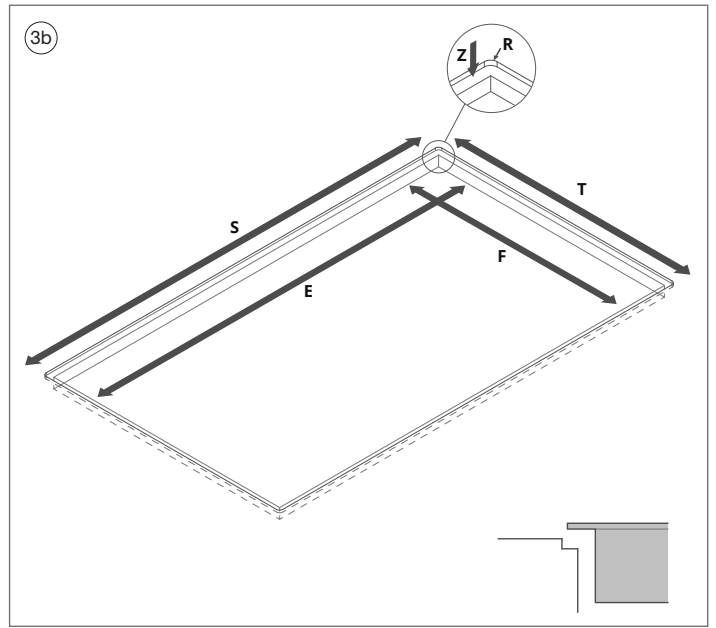
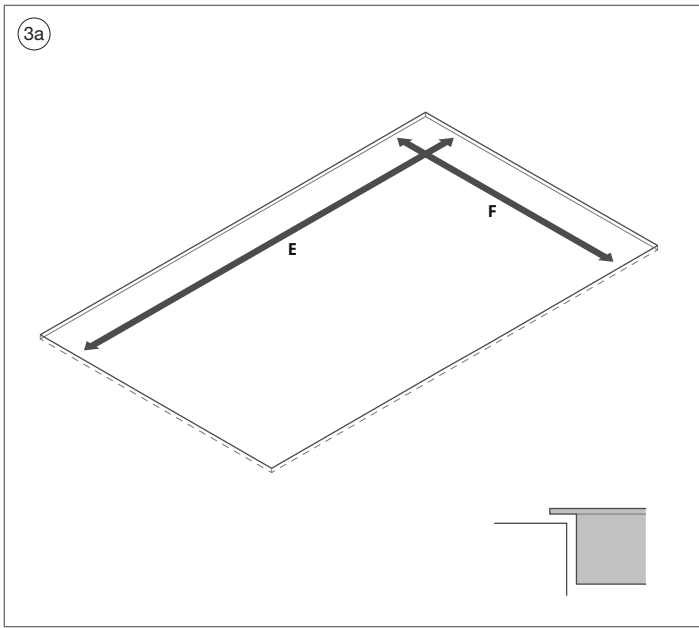
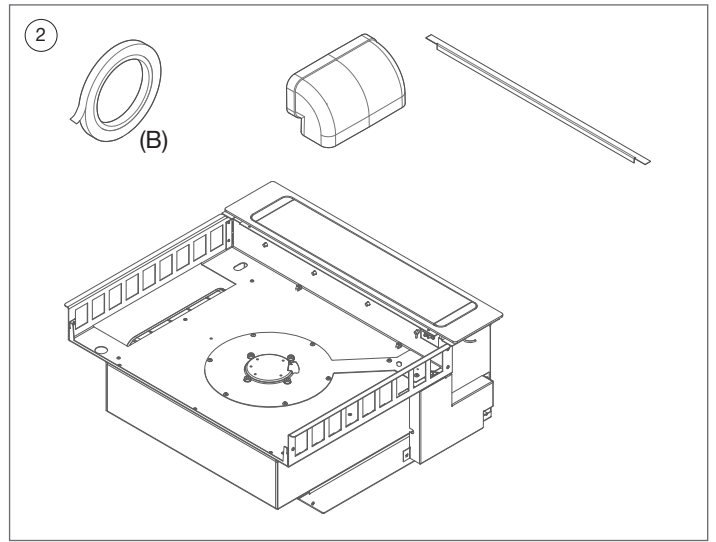
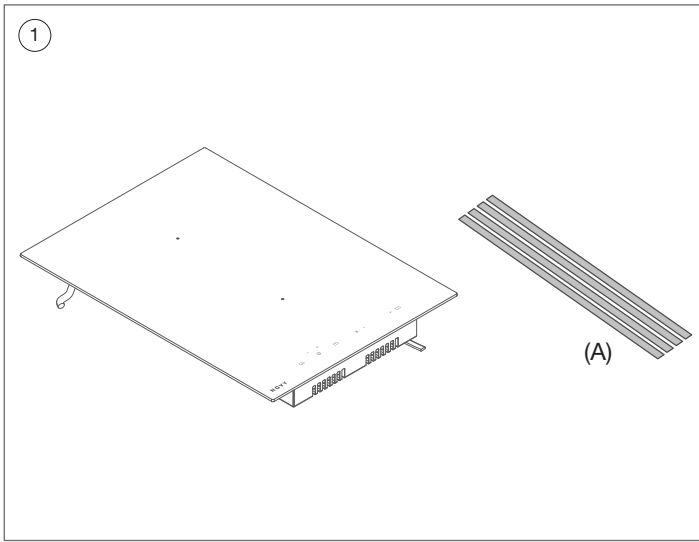
Observe the following mounting and safety tips for mounting:

- The installation and electrical connection of the unit shall be carried out by an authorised expert.
- The manufacturer does not accept any responsibility for any damage resulting from faulty building in or connection.
- Check if all mounting materials have been supplied using the drawings on page 4.
- The unit is intended for household use only (preparation of food) excluding any other domestic, commercial or industrial use.
- Safety can only be guaranteed if the unit is connected to an earth wire in accordance with the required regulations.
- Do not use an extension cord for connecting to the electricity grid.
- Replace defective or damaged parts only with original Novy parts.


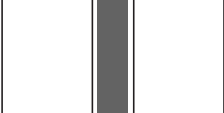
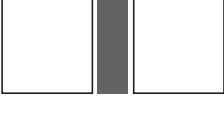

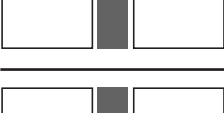
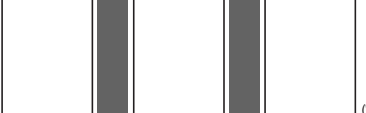

Important before mounting

Page 4 of these mounting instructions shows the mounting drawings. Observe the following mounting tips before starting the mounting activities:

- For easier mounting of the hood it is recommended to do this with at least 2 persons.
- The housing of the unit to be mounted has the right dimensions.



3c

	E	F	R	S	T	Z
 40 000	486	500	7	495	524	7
 40 002	852	500	7	876	524	7
 40 004	852	500	7	876	524	7
 40 006 (*)	862	500	7	876	524	8
 40 008	862	500	7	876	524	7
 40 000 + 40 00 (2-8)	1354	500	7	1368	524	8
 (*) 40 00 (2-8) + 40 00 (2-8)	1735	500	7	1749	524	8

(*) wok or teppanyaki always needs to be installed on the right side.

(**) Reference 40 000 always needs to be installed on the left side



Zorg ervoor dat het stroomcircuit waar het apparaat op aangesloten wordt, is uitgeschakeld.

- ① Controleer of alle accessoires van de domino kookplaat/kookplaten aanwezig zijn in de verpakking
- ② Controleer of alle accessoires van de afzuigkap aanwezig zijn in de verpakking
- ③a **Uitsparing opbouw**
Maak een uitsparing in het werkblad volgens tabel 3c.
- ③b **Uitsparing vlakbouw**
Maak een uitsparing en een freesrand in het werkblad volgens tabel 3c.
- ③c Controleer de afmetingen volgens de gekozen installatie methode



Assurez-vous que le circuit de courant auquel l'appareil sera branché est mis hors tension

- ① Vérifiez si tous les accessoires de la table(s) de cuisson domino sont livrés dans l'emballage.
- ② Vérifiez si tous les accessoires de la hotte sont livrés dans l'emballage.
- ③a **Pose standard**
Faites une découpe dans le plan de travail, suivant le schéma 3c.
- ③b **Pose affleurante**
Faites une découpe ainsi qu'une rainure de fraisage dans le plan de travail, suivant le schéma 3c
- ③c Vérifier les dimensions en fonction de la méthode d'installation choisie



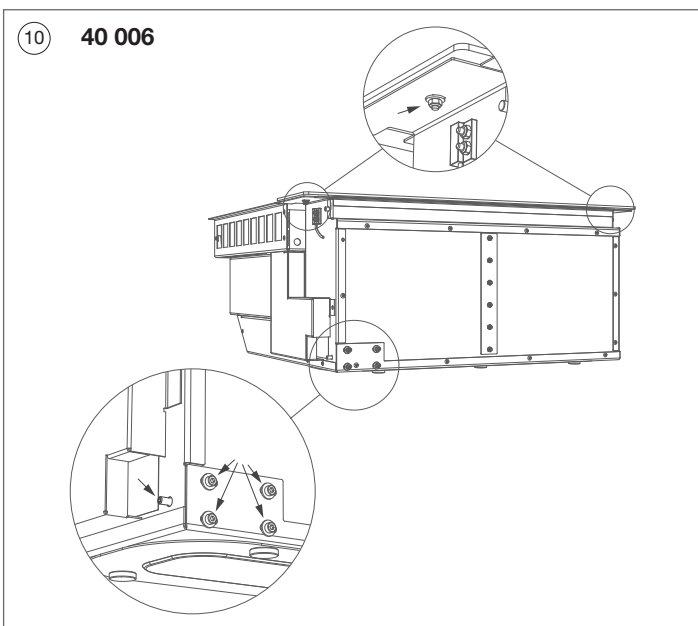
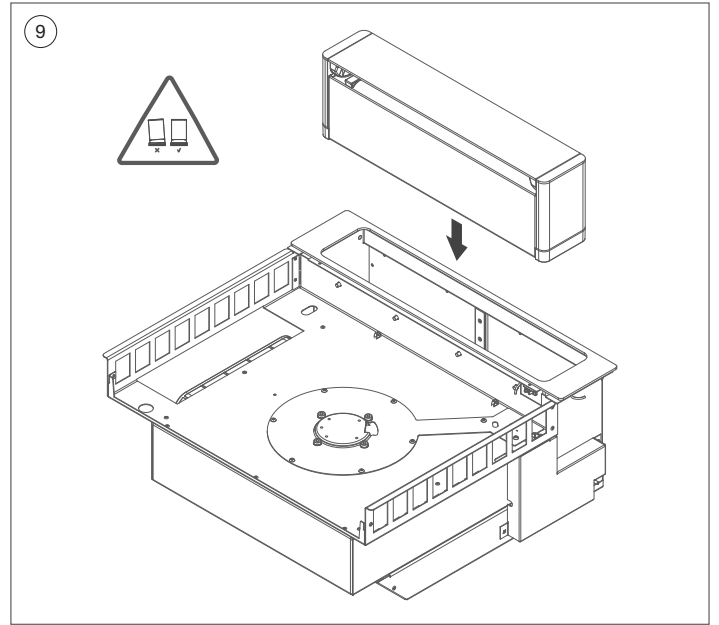
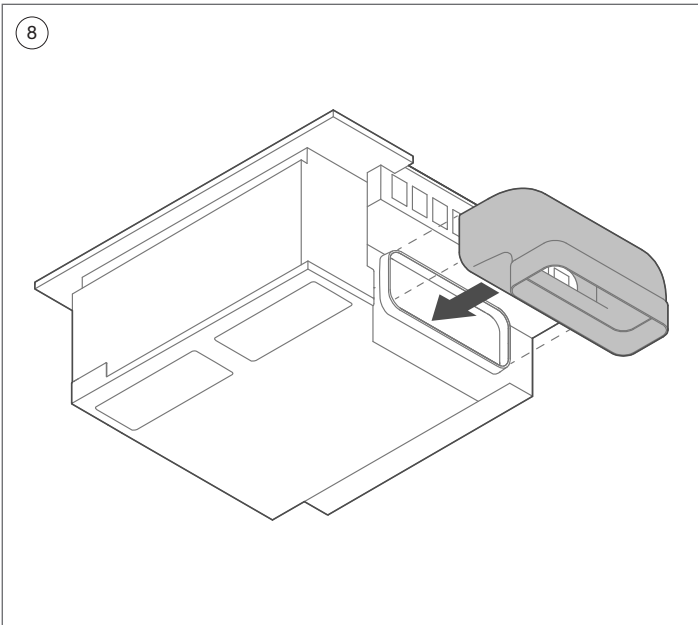
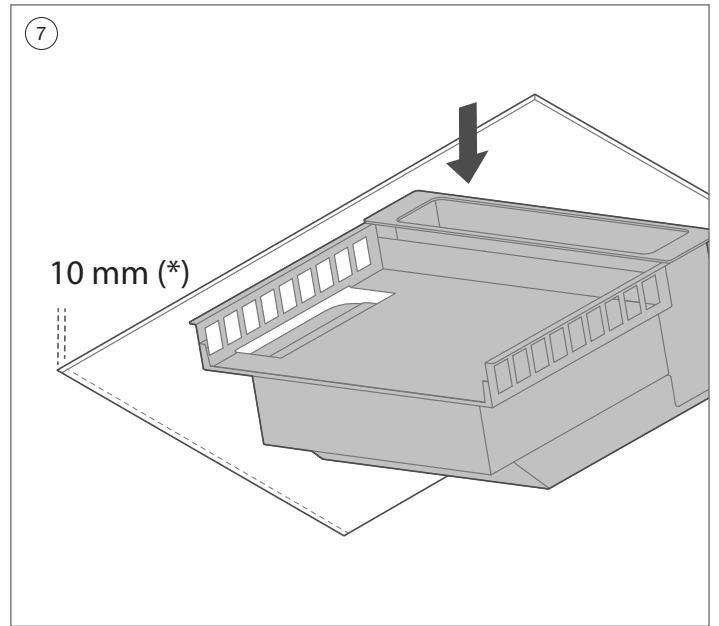
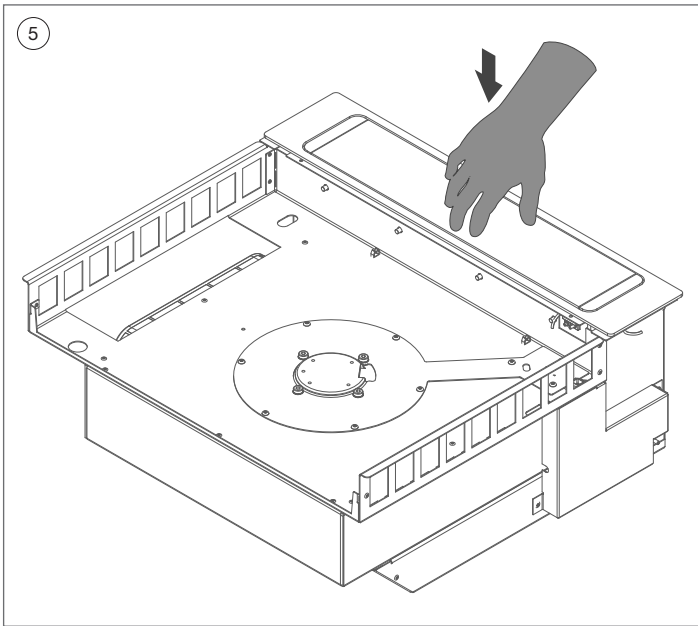
Stellen Sie sicher, dass der Stromkreis, an den das Gerät angeschlossen wird, ausgeschaltet ist.

- ① Kontrollieren Sie, dass alle Zubehörteile des Kochfeld(er) mitgeliefert wurden.
- ② Kontrollieren Sie, dass alle Zubehörteile des Geräts mitgeliefert wurden.
- ③a **Auflagemontage**
Stellen Sie in der Arbeitsplatte einen Ausschnitt entsprechend der Diagramm 3c
- ③b **Flächenbündiger Einbau**
Stellen Sie in der Arbeitsplatte einen Ausschnitt und einen Fräsrand entsprechend der Diagramm 3c.
- ③c Überprüfen Sie die Abmessungen entsprechend der gewählten Montageart.



Make sure that the power circuit to which the unit is connected is switched off.

- ① Check that all the domino hob(s) accessories are present in the packaging.
- ② Check that all the hood accessories are present in the packaging.
- ③a **Surface mounting**
Make a cut-away in the table top in accordance with the table 3c.
- ③b **Flush mounting**
Make a cut-away in the table top in accordance with the table 3c.
- ③c Check the dimensions according to the chosen installation method



NL

- ④ Verwijder de beschermingsfolie op de bovenkant van de sierdekplaat.
- ⑤ Druk centraal op de kantelklep van de afzuigtoeren zodat deze naar boven beweegt.
- ⑥ Verwijder de beschermfolie rond de toeren.
- ⑦ Plaats het toestel in de voorziene uitsparing. Plaats deze dan met het frame op 10 mm van de rand van de uitsparing.

Enkel 40 000

Plaats deze dan met het frame op 17 mm van de rand van de uitsparing.

- ⑧ Plaats de meegeleverde bocht op de uitgang van de afzuigkap.
- ⑨ Plaats de afzuigtoeren mooi recht in de aanzuigopening van het toestel en druk deze naar beneden via de kantelklep.

⑩ Enkel 40 006

Verwijder de sierdekplaat van de afzuigkap via de 2 moeren aan de onderkant van deze plaat.

Bevestigd een extra laag meegeleverde tape (B) aan de onderkant van de sierdekplaat.

Bevestig de sierdekplaat terug met gelijke speling rondom de toeren op de afzuigkap.

Los de 4 bouten iets aan de zijkant van de afzuigkap en draai de stelschroef in totdat de toeren gelijk ligt met de sierdekplaat.

Zet de 4 bouten terug vast.

FR

- ④ Retirez la feuille de protection du haut de la plaque de recouvrement décorative.
- ⑤ Appuyez au centre sur le clapet de la tour d'extraction pour qu'elle se déplace vers le haut.
- ⑥ Retirez le film de protection autour de la tour.
- ⑦ Posez l'appareil dans la découpe prévue. Puis placez-le avec le cadre à droite à environ 10 mm du bord de l'évidement.

Seulemen 40 000

Puis placez-le avec le cadre à droite à environ 17 mm du bord de l'évidement.

- ⑧ Placez le coude fourni sur la sortie de la hotte.
- ⑨ Placez la tour d'extraction bien droite dans l'ouverture d'aspiration de l'appareil et poussez-la vers le bas.

⑩ Seulement 40 006

Retirez la plaque de recouvrement décorative de l'appareil à l'aide des 2 écrous situés sur la face inférieure de celle-ci.

Fixez une couche supplémentaire de ruban adhésif fourni (B) sur sa face inférieure de recouvrement décorative.

Fixez la à nouveau à l'appareil en respectant un espace uniforme autour de la tour.

Desserrer légèrement les 4 boulons sur le côté de l'appareil et serrer la vis de réglage jusqu'à ce que la tour soit à fleur de la plaque.

Resserrez les 4 boulons.

DE

- ④ Entfernen Sie die Schutzfolie von der Oberseite der dekorativen Abdeckplatte.
- ⑤ Drücken Sie mittig auf die Luftleitblech der Absaugturm, damit dieser nach oben fährt.
- ⑥ Entfernen Sie die Schutzfolie um den Turm.
- ⑦ Stellen Sie das Gerät in die vorgesehene Aussparung. Dann mit dem Rahmen rechts ca. 10 mm vom Rand der Aussparung entfernt platzieren.

Nur 40 000

Dann mit dem Rahmen rechts ca. 17 mm vom Rand der Aussparung entfernt platzieren.

- ⑧ Legen Sie den mitgelieferten 90 Grad Bogen auf den Auslass der Dunstabzugshaube.
- ⑨ Stellen Sie den Absaugturm schön gerade in die Saugöffnung der Einheit absaugen und nach unten drücken.

⑩ Nur 40 006

Entfernen Sie die dekorative Abdeckplatte mit Hilfe der 2 Muttern an der Unterseite dieser Platte vom Gerät.

Befestigen Sie eine zusätzliche Lage des mitgelieferten Klebebandes (B) an der Unterseite der Abdeckplatte.

Bringen Sie die Zierplatte mit gleichem Abstand um den Turm herum wieder an der Einheit an.

Lösen Sie die 4 Schrauben an der Seite der Einheit leicht und ziehen Sie die Einstellschraube an, bis der Turm mit der Abdeckplatte bündig ist.

Bringen Sie die 4 Schrauben wieder an.

EN

- ④ Remove the protective foil from the top of the decorative cover plate.
- ⑤ Press centrally on the extraction tower air valve so that it moves upwards.
- ⑥ Remove the protective foil around the tower.
- ⑦ Place the unit in the opening provided. Place it with the frame on the right at about 10 mm from the edge of the recess.

Only 40 000

Place it with the frame on the right at about 17 mm from the edge of the recess.

- ⑧ Place the supplied bend on the outlet of the cooker hood.
- ⑨ Place the extractor tower nicely straight into the opening of the unit and push it downwards.

⑩ Only 40 006

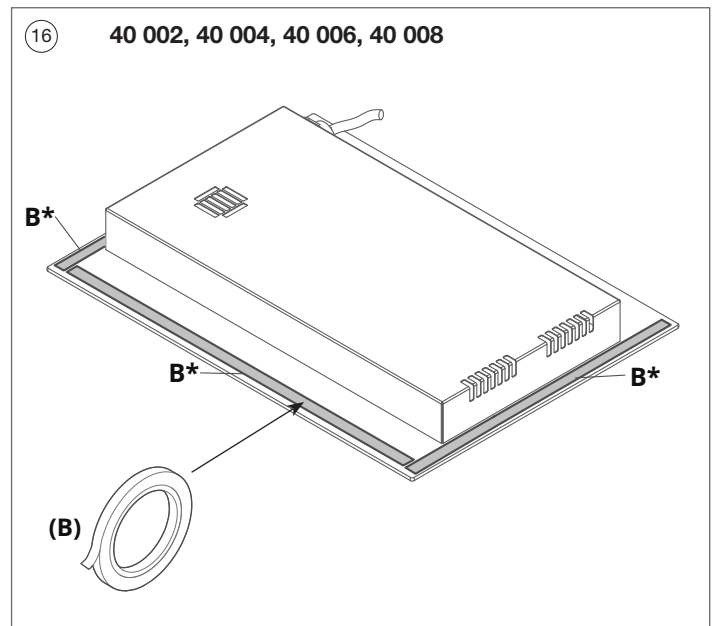
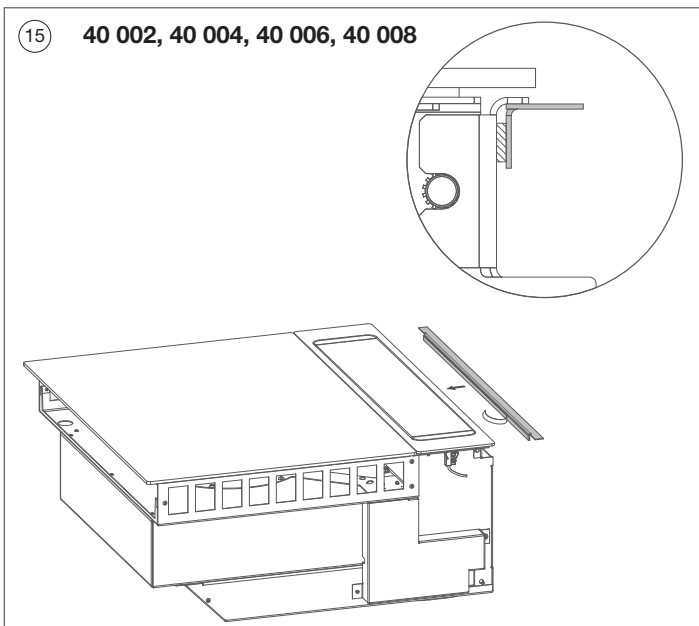
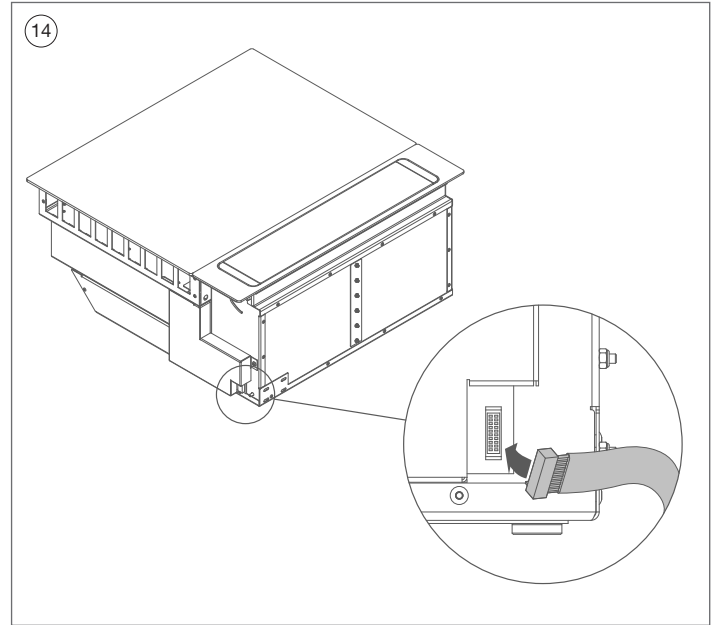
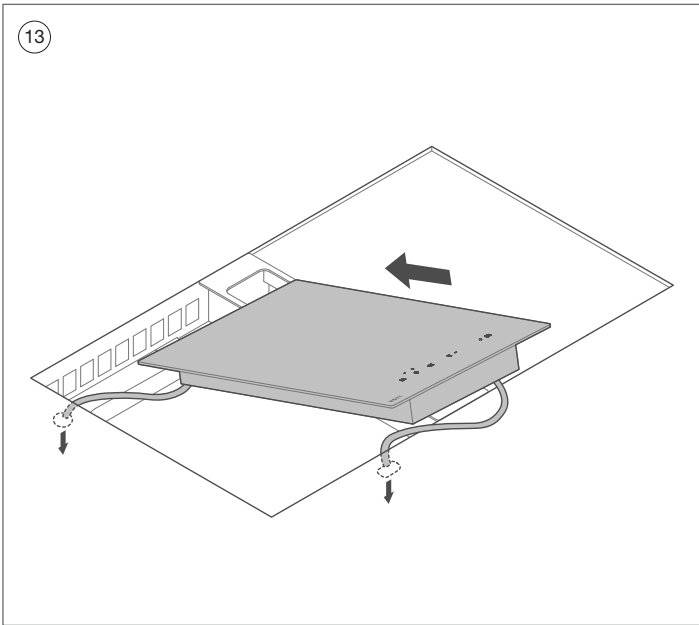
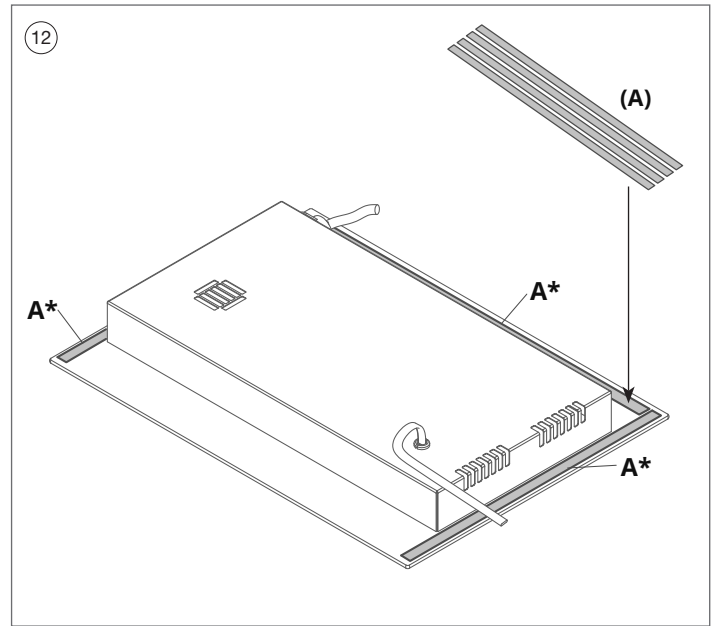
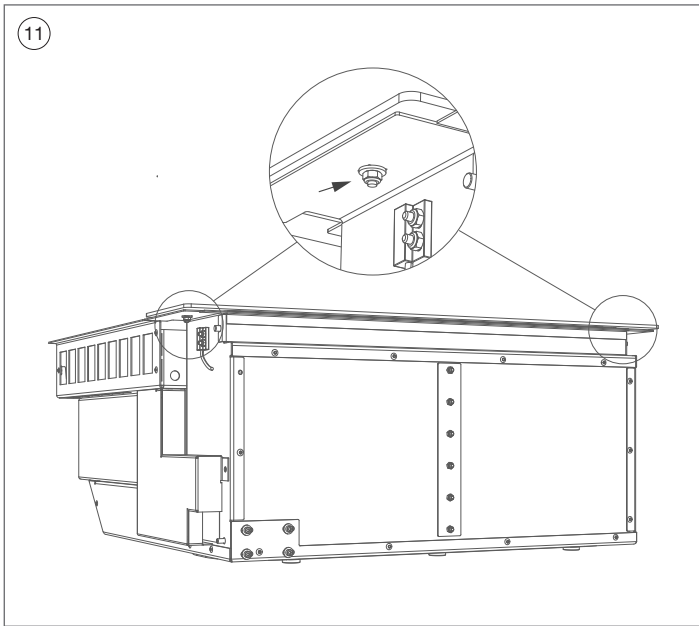
Remove the decorative cover plate from the unit using the 2 nuts on the underside of this plate.

Attach an extra layer of supplied tape (B) to the underside of the decorative cover plate.

Attach the decorative plate back to the unit with equal clearance around the tower.

Slightly loosen the 4 bolts on the side of the unit and tighten the adjusting screw until the tower is flush with the decorative plate.

Refit the 4 bolts.



NL

- 11 **Optioneel** Regel de sierdekplaat bij indien deze niet mooi uitgelijnd is rond de afzuigtoeren. Los de moeren aan de onderkant van de houders van de sierdekplaat en regel bij. Zet de moeren daarna opnieuw vast.
- 12 Bevestig de meegeleverde tape (A) aan de 3 aangeduide zijdes van de domino kookplaat **MET** extra bediening (3785 of 3775).
*** Enkel 40 006**
Bevestig de meegeleverde tape (B) aan de 3 aangeduide zijdes van de domino kookplaat **MET** extra bediening (3775).
- 13 Plaats de domino kookplaat (3785 of 3775) in het frame van de afzuigkap. Verbind de aansluitkabel en bedieningskabel doorheen de voorziene uitsparingen van het frame.
- 14 Sluit de connector van de bedieningskabel aan op de afzuigkap
- 15 **Enkel 40 002, 40 004, 40 006, 40 008**
Kleef het profiel aan de zijkant van de afzuigunit volledige tegen de bovenkant.
- 16 **Enkel 40 002, 40 004, 40 008**
Bevestig de meegeleverde tape (B) aan de 3 aangeduide zijdes van de domino kookplaat **ZONDER** bediening.
*** Enkel 40 006**
Bevestig de meegeleverde tape (A) aan de 3 aangeduide zijdes van de domino teppan-yaki.

FR

- 11 **Facultatif** Ajustez la plaque de recouvrement décorative si elle n'est pas bien alignée autour de la tour d'extraction. Desserrez les écrous sur la face inférieure des supports de la plaque décorative et ajustez. Puis resserrez les écrous.
- 12 Fixez le ruban adhésif (A) sur les 3 côtés marqués de la table de cuisson Domino **AVEC** une commande supplémentaire (3785 ou 3775).
*** Seulement 40 006**
Fixez le ruban adhésif (B) sur les 3 côtés marqués de la table de cuisson Domino **AVEC** une commande supplémentaire (3775).
- 13 Placez la plaque de cuisson domino (3785 ou 3775) dans le cadre du boîtier. Raccordez le câble de raccordement et le câble de commande à travers les évidements du cadre.
- 14 Raccordez à la hotte le connecteur provenant de la table de cuisson.
- 15 **Seulement 40 002, 40 004, 40 006, 40 008**
Collez complètement le profilé sur le côté de l'unité d'aspiration sur le dessus X = 0 mm
- 16 **Seulement 40 002, 40 004, 40 008**
Fixez la bande adhésive (B) fournie sur les 3 côtés marqués de la table de cuisson domino **SANS** commande.
*** Seulement 40 006**
Fixez la bande adhésive (A) fournie sur les 3 côtés marqués de la table de cuisson domino teppan-yaki.

DE

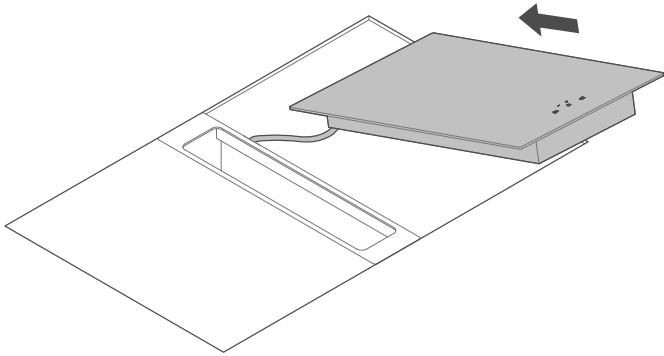
- 11 **Optional** Stellen Sie die dekorative Abdeckplatte ein, wenn sie nicht schön um den Extraktionsturm herum ausgerichtet ist. Lösen Sie die Muttern an der Unterseite der Halterungen der Zierplatte und stellen Sie diese ein. Ziehen Sie dann die Muttern wieder fest.
- 12 Befestigen Sie das mitgelieferte Klebeband (A) an den 3 markierten Seiten des Domino-Kochfläche **MIT** zusätzlicher Steuerung (3785 oder 3775).
*** Nur 40 006**
Befestigen Sie das mitgelieferte Klebeband (B) an den 3 markierten Seiten des Domino-Kochfläche **MIT** zusätzlicher Steuerung (3775).
- 13 Setzen Sie das Dominokochfeld (3785 oder 3775) in den Gehäuserahmen ein. Verbinden Sie das Anschlusskabel und das Steuerkabel durch die Aussparungen des Rahmens.
- 14 Verbinden Sie den Stecker mit der Dunstabzugshaube.
- 15 **Nur 40 002, 40 004, 40 006, 40 008**
Kleben Sie das Profil auf der Seite der Absauganlage vollständig nach oben X = 0 mm
- 16 **Einzel 40 002, 40 004, 40 008**
Befestigen Sie das mitgelieferte Klebeband (B) an den 3 markierten Seiten der Domino-Kochfläche **OHNE** Bedienung.
*** Nur 40 006**
Befestigen Sie das mitgelieferte Klebeband (A) an den 3 markierten Seiten der Teppan-yaki Domino.

EN

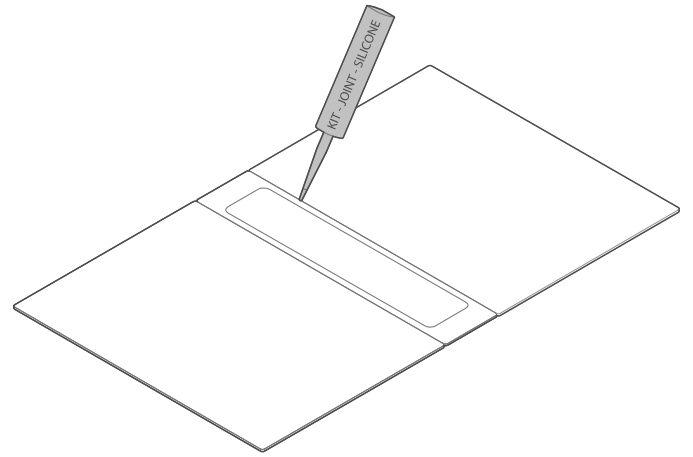
- 11 **Optional** Adjust the decorative cover plate if it is not nicely aligned around the extraction tower. Loosen the nuts on the underside of the holders of the decorative plate and adjust. Then tighten the nuts again.
- 12 Attach the supplied tape (A) to the 3 marked sides of the domino cooktop **WITH** additional control (3785 or 3775).
*** 40 006 only**
Attach the supplied tape (B) to the 3 marked sides of the domino cooktop **WITH** additional control (3775).
- 13 Place the domino hob (3785 or 3775) in the housing frame. Connect the connecting cable and control cable in the provided recesses of the frame.
- 14 Connect the connector through the cooker hood.
- 15 **40 002, 40 004, 40 006, 40 008 only**
Glue the profile on the side of the extraction unit completely to the top X = 0 mm
- 16 **40 002, 40 004, 40 008 only**
Attach the supplied tape (B) to the 3 marked sides of the domino cooktop **WITHOUT** additional control.
*** 40 006 only**
Attach the supplied tape (A) to the 3 marked sides of the teppan-yaki domino.

17

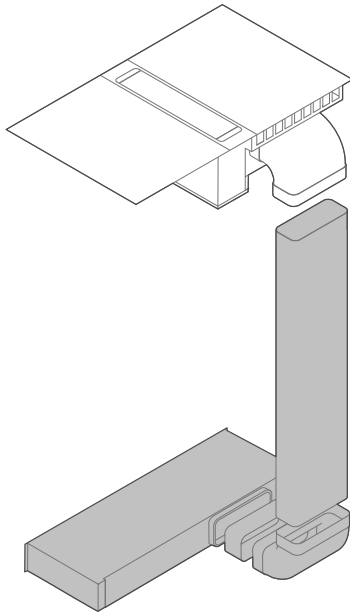
40 002, 40 004, 40 006, 40 008



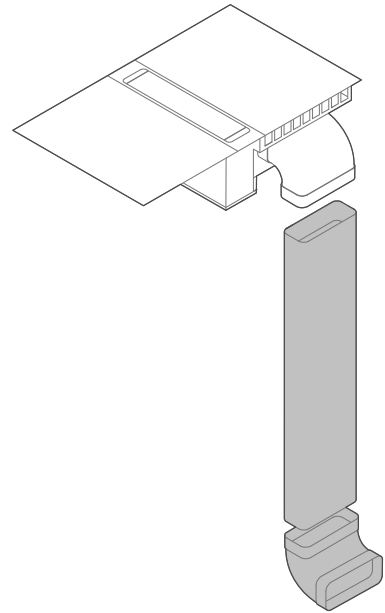
18



19

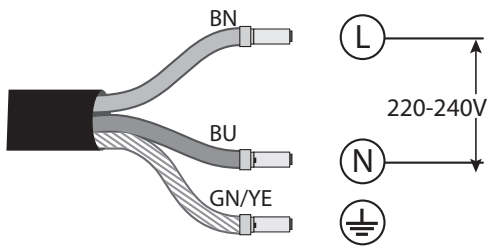


20

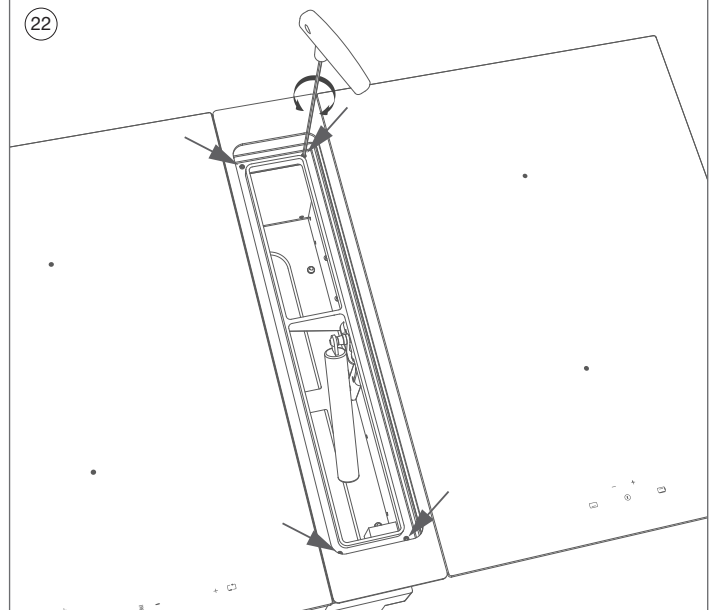


21

220-240V 1N ~



22



NL

- 17 Plaats de domino kookplaat dan rechts van de afzuigkap.
- 18 Kit indien gewenst de opening tussen de domino kookplaat en sierdekplaat rond de afzuigtoeren af.
- 19 **Optie recirculatie inbouwbox:** sluit de inbouwbox aan op de uitgang van de afzuigkap, maak indien nodig gebruik van optionele hulpstukken.
- 20 **Optie afvoer:** maak gebruik van optionele hulpstukken om de aansluiting met het kanaalwerk naar buiten mogelijk te maken.



De installatie en de aansluiting op het elektrische net mag enkel toevertrouwd worden aan een vakman (elektricien) die op de hoogte is van de voorgeschreven normen.

Elektrische aansluiting Domino kookplaat

Verbind de draden Bruin (BN), Blauw (BU) en Groen-geel (GN/YE) aan op een afgezekerde aansluitdoos.

Elektrische aansluiting afzuigkap

Verbind de stekker op een stopcontact.

- 22 Aligneer indien nodig de toeren met de 4 stelschroeven in het liftstelsysteem

FR

- 17 Placez la table de cuisson Domino à droite de la hotte.
- 18 Au besoin, comblez l'espace entre la table de cuisson Domino et la plaque décorative autour de la tour d'extraction.
- 19 **Caisson de recyclage à encastrer:** raccordez le caisson de recyclage à la sortie de la hotte à l'aide des accessoires de raccordement disponibles en option.
- 20 **Option évacuation:** Utilisez les accessoires disponibles en option afin de raccorder la hotte à l'évacuation extérieure.



L'installation et le raccordement au réseau électrique ne doivent être confiés qu'à un spécialiste (électricien) qui connaît les normes prescrites.

Raccordement électrique Plaque de cuisson Domino

Raccordez les fils Brun (BN), Bleu (BU) et Vert-Jaune (GN/YE) à une boîte de jonction à fusibles.

Raccordement électrique hotte aspirante

Brancher la fiche à une prise électrique.

- 22 Si nécessaire, alignez la tour avec les 4 vis de réglage du système de levage.

DE

- 17 Platzieren Sie das Domino-Kochfeld rechts neben der Dunstabzugshaube.
- 18 Bei Bedarf den Spalt zwischen der Domino-Kochfläche und die Zierplatte um den Absaugturm herum abdichten.
- 19 **Option Umluft-Einbaubox:** Schließen Sie die Einbaubox an den Ausgang des Dunstabzugs an. Verwenden Sie hierfür ggf. die optionalen Hilfsstücke.
- 20 **Option Ableitung mit Wandabluftgitter:** Verwenden Sie die optionalen Hilfsstücke, um einen Anschluss an das Kanalsystem zur Ableitung ins Freie möglich zu machen.



Die Installation und der Anschluss an die elektrische Anlage darf nur von einem Fachmann (Elektriker) durchgeführt werden, der mit den vorgeschriebenen Normen vertraut ist.

Elektrischer Anschluss Domino-Kochfeld

Verbinden Sie die Kabel Braun (BN), Blau (BU) und Grün-Gelb (GN/YE) mit einem abgesicherten Anschlusskasten.

Elektrischer Anschluss Dunstabzugshaube

Schließen Sie den Stecker an eine Steckdose an.

- 22 Richten Sie den Turm bei Bedarf mit den 4 Einstellschrauben im Hebesystem aus.

EN

- 17 Place the domino cooktop to the right of the cooktop hood.
- 18 If required, seal the gap between the domino cooktop and the decorative plate around the extraction tower.
- 9 **Recirculation built-in box option:** connect the in-built box to the hood outlet, if necessary, use optional fittings.
- 20 **Outlet with wall outlet grille option:** use optional fittings to make the connection with the duct work possible



The installation and connection to the electrical system may only be entrusted to a specialist (electrician) who is familiar with the prescribed standards.

Electrical connection Domino hob

Connect the wires Brown (BN), Blue (BU) and Green-yellow (GN/YE) to a fused junction box.

Electrical connection extractor hood

Connect the plug to an electrical outlet.

- 22 If necessary, align the tower with the 4 adjusting screws in the lift system.

NOVY nv behoudt zich het recht voor te allen tijde en zonder voorbehoud de constructie en de prijzen van haar producten te wijzigen.
NOVY SA se réserve le droit de modifier à tout moment et sans réserve la fabrication et les prix de ses produits.
Die NOVY AG behält sich das Recht vor, zu jeder Zeit und ohne Vorbehalt die Konstruktion und die Preise ihrer Produkte zu ändern.
NOVY nv reserves the right at any time and without reservation to change the structure and the prices of its products.

NOVY

NOVY nv
Noordlaan 6
B - 8520 KUURNE
Tel. 056/36.51.00
Fax 056/35.32.51

E-mail: novy@novy.be
<http://www.novy.be>

France: Tél: 0320.940662
Deutschland und Österreich: Tel: +49 (0)511.54.20.771
Nederland: Tel.: +31 (0)88-0119110
United Kingdom: +44 (0)207 866 2493
España: Tel.: +34 938 700 895
Italia: Tel.: +39 039.20.57.501